

Μ Ε Λ Ε Τ Η

«ΒΕΛΤΙΩΣΗ ΒΑΤΟΤΗΤΑΣ ΣΥΝΔΕΤΗΡΙΑΣ ΔΗΜΟΤΙΚΗΣ ΟΔΟΥ ΤΩΝ ΟΙΚΙΣΜΩΝ ΚΟΝΑΚΙΑ (ΣΚΕΖΑ) ΚΑΙ ΜΑΚΡΥΚΑΜΠΟΥ (ΚΑΤΑΦΥΓΙΟ) ΤΗΣ ΤΚ ΑΓΝΑΝΤΩΝ ΔΗΜΟΥ ΚΕΝΤΡΙΚΩΝ ΤΖΟΥΜΕΡΚΩΝ»

ΠΡΟΫΠΟΛΟΓΙΣΜΟΣ	135.000,00 €
----------------	--------------

ΕΛΛΗΝΙΚΗ ΔΗΜΟΚΡΑΤΙΑ
ΠΕ ΑΡΤΑΣ
ΔΗΜΟΣ ΚΕΝΤΡΙΚΩΝ ΤΖΟΥΜΕΡΚΩΝ
ΑΥΤΟΤΕΛΕΣ ΤΜΗΜΑ ΤΕΧΝΙΚΩΝ ΥΠΗΡΕΣΙΩΝ

ΕΡΓΟ : «ΒΕΛΤΙΩΣΗ ΒΑΤΟΤΗΤΑΣ
ΣΥΝΔΕΤΗΡΙΑΣ ΔΗΜΟΤΙΚΗΣ ΟΔΟΥ
ΤΩΝ ΟΙΚΙΣΜΩΝ ΚΟΝΑΚΙΑ (ΣΚΕΖΑ)
ΚΑΙ ΜΑΚΡΥΚΑΜΠΟΥ
(ΚΑΤΑΦΥΓΙΟ) ΤΗΣ ΤΚ ΑΓΝΑΝΤΩΝ
ΔΗΜΟΥ ΚΕΝΤΡΙΚΩΝ
ΤΖΟΥΜΕΡΚΩΝ»

ΔΗΜΟΣ: ΚΕΝΤΡΙΚΩΝ ΤΖΟΥΜΕΡΚΩΝ

ΠΡΟΫΠΟΛΟΓΙΣΜΟΣ: 135.000,00 €

Τ Ε Χ Ν Ι Κ Η Ε Κ Θ Ε Σ Η

1. Εισαγωγή

Η παρούσα πράξη αφορά στη βελτίωση και στην αναβάθμιση των υφιστάμενων λειτουργικών χαρακτηριστικών της συνδετήριας Δημοτικής οδού των οικισμών Κονάκια (Σκέζα) και Μακρυκάμπου (Καταφύγιο) της ΤΚ Αγνάντων του Δήμου Κεντρικών Τζουμέρκων, η οποία εξυπηρετεί την άμεση σύνδεση των οικισμών αυτών.

2. Αντικείμενο-Σκοπός

Η πράξη αφορά στην ενίσχυση και βελτίωση της λειτουργίας των υποδομών.

Σκοπός του έργου είναι πρωταρχικά η ανάπτυξη βασικών υποδομών και υπηρεσιών στις αγροτικές περιοχές, η ανάδειξη των πλεονεκτημάτων αυτών με τελικό στόχο την τοπική ανάπτυξη και τη συγκράτηση του πληθυσμού σ' αυτές αντιμετωπίζοντας την απειλή της πληθυσμιακής «αποψίλωσης» και της εγκατάλειψής τους κυρίως από τους νέους. Οι προς βελτίωση υπηρεσίες σχετίζονται άμεσα με την ποιότητα ζωής των κατοίκων και την εν γένει ενίσχυση της τοπικής οικονομίας.

Με το συγκεκριμένο έργο θα βελτιωθεί η βατότητα του υφιστάμενου Δημοτικού δρόμου (Σκέζα-Μακρύκαμπος), καθ' όλη τη διάρκεια του έτους, με σκοπό την άμεση πρόσβαση των κατοίκων των δύο οικισμών.

3. Τεχνικά χαρακτηριστικά

Σύμφωνα με το εγκεκριμένο τεύχος ΟΜΟΕ-Δ που εγκρίθηκε με την ΔΜΕΟ/α/987/11-05-2001 απόφαση Υπ. ΠΕ.ΧΩ.ΔΕ., την εγκύκλιο 41/2005 (α.π. ΔΜΕΟ/α/2006/18-11-2005) του Υπ. ΠΕ.ΧΩ.ΔΕ., την εγκύκλιο Ε14/2007 (α.π. ΔΜΕΟ/οικ./3856/23-5-2007) και το με ΑΠ ΔΥΟ/3389/28-6-2017 έγγραφο της Διεύθυνσης Οδικών Υποδομών, του Υπουργείου Υποδομών και Μεταφορών, το έργο παρεκκλίνει από τις Οδηγίες Μελετών Οδικών Έργων (ΟΜΟΕ) και συγκεκριμένα από την Ομάδα Δ IV με τυπική διατομή ε2, διότι:

α) θα εκτελεστεί σε ορεινή – μειονεκτική περιοχή

β) η υφιστάμενη οδός έχει μέσο πλάτος 4,50m και είναι λειτουργική, ο φόρτος κυκλοφορίας είναι πολύ μικρός και ως εκ τούτου δεν υπάρχει ανάγκη για περαιτέρω διαπλάτυνση της οδού

γ) προς αποφυγή μεγάλων εκσκαφών που θα προκαλούσαν κατολισθητικά φαινόμενα και θα δημιουργούσαν προβλήματα στην λειτουργικότητα της οδού.

4. Υφιστάμενη κατάσταση

Στη σημερινή της κατάσταση η Δημοτική οδός στερείται οδοστρωσίας, ασφαλτικών, τεχνικών έργων και τάφρων.

Το κατάστρωμα, του εν λόγω τμήματος του δρόμου από την κυκλοφορία των οχημάτων, σε συνδυασμό με την διαβρωτική δράση των ομβρίων υδάτων και τις κατά τόπους μεγάλες κλίσεις του οδοστρώματος, έχει τοπικά καταστραφεί με την δημιουργία εξάρσεων λόγω απόπλυσης του καταστρώματος.

Περιγραφή χάραξης

Ο δρόμος βρίσκεται σε ορεινή έκταση που χαρακτηρίζεται από έδαφος γαιώδες – ημιβραχώδες.

Λόγω της σαθρότητας και των μεγάλων κλίσεων του εδάφους στο ανάντη πρσανές για την αποφυγή κατολισθητικών φαινομένων γίνεται μικρή παρέμβαση ώστε να δημιουργηθεί πλάτος οδοστρώματος 4,50 m.

Ειδικότερα η χάραξη του υφιστάμενου δρόμου περιλαμβάνει:

- Καμπύλες συναρμογής με γνώμονα πάντα την διατήρηση του πλάτους των 4,50 m.
- Ως τυπική διατομή επιλέχθηκε οδός 4,50 m με έρεισμα 0,50 m.
- Προβλέπεται επενδεδυμένη τριγωνική τάφρος για την ουσιαστική προστασία του σώματος της οδού από τα νερά της βροχής.
- Κλίση πρσανών επιχωμάτων 3:2 και ορυγμάτων 2:3.

ΓΕΩΜΕΤΡΙΚΑ ΧΑΡΑΚΤΗΡΙΣΤΙΚΑ

Πλάτος οδοστρώματος:	4,50 m
Πλάτος ερείσματος:	0,50 m
Επικλίσεις σε ευθεία:	2,5%
Κλίσεις πρσανών ορυγμάτων:	3:2 (υ:β)
Κλίσεις πρσανών επιχωμάτων:	2:3 (υ:β)

Λόγω του πολύ μικρού πληθυσμού των περιοχών ο κυκλοφοριακός φόρτος είναι πάρα πολύ μικρός και δεν αναμένεται να αυξηθεί πολύ. Χρησιμοποιείται κυρίως σε επίπεδο μετακίνησης των κατοίκων μεταξύ των δύο οικισμών αλλά και για την πρόσβαση σε γεωργοκτηνοτροφικές εκμεταλλεύσεις.

Έτσι επιλέχθηκε από το Δήμο στον υφιστάμενο δρόμο να γίνει μικρή παρέμβαση (για αποφυγή κατολισθητικών φαινομένων), ώστε να δημιουργηθεί πλάτος οδοστρώματος 4,50 m, να κατασκευασθεί επενδεδυμένη τριγωνική τάφρος, να γίνει υπόβαση οδοστρωσίας συμπυκνωμένου πάχους 0,10 m, να γίνει βάση οδοστρωσίας πάχους 0,10 m, να τοποθετηθεί ασφαλτική στρώση κυκλοφορίας συμπυκνωμένου πάχους 0,05 m με χρήση κοινής ασφάλτου, να γίνει διαγράμμιση και να τοποθετηθούν στηθαία ασφαλείας όπου απαιτείται.

5. Διαμόρφωση τυπικής διατομής-οδοστρώματα. Τυπική Διατομή

Προβλέπεται η εφαρμογή ενιαίας διατομής με μικρές παρεμβάσεις που δεν επηρεάζουν το περιβάλλον.

Περιγραφή του σχεδιασμού:

- α. Μία λωρίδα κυκλοφορίας ανά κατεύθυνση.
- β. Έρεισμα, διαγράμμιση και ενσωματωμένο πλευρικό στηθαίο ασφαλείας όπου απαιτείται για την ασφάλεια των οδηγών.
- γ. Κατασκευή επενδεδυμένης τριγωνικής τάφρου.
- δ. Κατασκευή σωληνωτών οχετών Φ 800.
- ε. Κατασκευή πλακοσκεπτής οχετού 3Χ3 mκm.

Οδοστρωσία-Ασφαλτικά

Ο τύπος οδοστρωσίας που εφαρμόζεται στην μελέτη περιγράφεται στον πίνακα που ακολουθεί:

α/α	Στρώσεις
1	Υπόβαση οδοστρωσίας συμπτυκνωμένου πάχους 0,10 m
2	Βάση οδοστρωσίας πάχους 0,10 m
3	Ασφαλτική προεπάλειψη
4	Ασφαλτική στρώση κυκλοφορίας συμπτυκνωμένου πάχους 0,05 m με χρήση κοινής ασφάλτου

Αντικείμενο της παρούσας μελέτης είναι η εκτέλεση εργασιών για την βελτίωση της βατότητας της υφιστάμενης Δημοτικής οδού "Σκέζα-Μακρύκαμπος", Τ.Κ. Αγνάντων Δήμου Κεντρικών Τζουμέρκων μήκους **241,50m** σημείο Δ10 (X=249598,44 - Y=4373372,76) ΧΘ 0+355,00 έως σημείο Δ16 (X=249805,00 - Y=4373295,00) ΧΘ 0+596,50, εκ των **632,50m** που είναι το μήκος της οδού, όπως αποτυπώνεται στα σχέδια της μελέτης. Στις εργασίες βελτίωσης περιλαμβάνονται τεχνικά έργα, οδοστρωσία, ασφαλτική στρώση, στηθαία ασφαλείας και διαγράμμιση, με στόχο την άμεση πρόσβαση των κατοίκων μεταξύ των οικισμών Κονάκια (Σκέζας) και Μακρυκάμπτου (Καταφύγιο) αλλά και την πρόσβαση προς γεωργικές εκμεταλλεύσεις και κτηνοτροφικές εγκαταστάσεις.

Η συνολική δαπάνη της εργολαβίας ανέρχεται σε **135.000,00 €** εκ των οποίων για αναθεώρηση **2.372,56 €** και για Φ.Π.Α. 24% **26.129,03 €**.

Βουργαρέλι, 14/09/2023
Ο Συντάξας

ΒΑΣΙΛΕΙΟΣ ΠΛΟΥΜΠΗΣ
ΠΟΛΙΤΙΚΟΣ ΜΗΧΑΝΙΚΟΣ ΤΕ



Βουργαρέλι, 14/09/2023
Θεωρήθηκε
Ο Προϊστάμενος

ΙΩΑΝΝΗΣ ΜΑΥΡΙΚΗΣ
ΗΛΕΚΤΡΟΛΟΓΟΣ ΜΗΧΑΝΙΚΟΣ Τ.Ε

Τ Ε Χ Ν Ι Κ Η Π Ε Ρ Ι Γ Ρ Α Φ Η

Αντικείμενο της παρούσας μελέτης είναι η εκτέλεση εργασιών για την βελτίωση της βατότητας της υφιστάμενης Δημοτικής οδού "Σκέζα-Μακρύκαμπος", Τ.Κ. Αγνάντων Δήμου Κεντρικών Τζουμέρκων μήκους **241,50m** σημείο Δ10 (X=249598,44 - Y=4373372,76) ΧΘ 0+355,00 έως σημείο Δ16 (X=249805,00 - Y=4373295,00) ΧΘ 0+596,50, εκ των **632,50m** που είναι το μήκος της οδού, όπως αποτυπώνεται στα σχέδια της μελέτης. Στις εργασίες βελτίωσης περιλαμβάνονται τεχνικά έργα, οδοστρωσία, ασφαλική στρώση, στηθαία ασφαλείας και διαγράμμιση, με στόχο την άμεση πρόσβαση των κατοίκων μεταξύ των οικισμών Κονάκια (Σκέζας) και Μακρυκάμπου (Καταφύγιο) αλλά και την πρόσβαση προς γεωργικές εκμεταλλεύσεις και κτηνοτροφικές εγκαταστάσεις.

Οι εργασίες θα εκτελεστούν σύμφωνα με τα συνημμένα σχέδια.

Συνοπτικά θα εκτελεστούν οι παρακάτω εργασίες:

Στην υφιστάμενη Δημοτική οδό θα γίνουν γενικές εκσκαφές από την διατομή Δ10 ΧΘ 0+355,00 έως την διατομή Δ15 ΧΘ 0+566,50, σε μήκος **211,50m**, ώστε να δημιουργηθεί πλάτος οδοστρώματος 4,50 m.

Στο σύνολο της οδού, μήκους **241,50m**, θα γίνει επενδεδυμένη τριγωνική τάφρος πλάτους 1,20 m και ύψους 0,60 m.

Από την διατομή Δ10 ΧΘ 0+355,00 έως την διατομή Δ16 ΧΘ 0+596,50, σε μήκος $211,50m+26,20m=237,70m$ θα κατασκευαστούν επιχώματα.

Στην Διατομή Δ11, ΧΘ 0+408,00 θα γίνει σωληνωτός οχετός Φ 800 μήκους 8,00 m.

Στην Διατομή Δ13, ΧΘ 0+471,50 θα γίνει σωληνωτός οχετός Φ 800 μήκους 8,00 m.

Στις Διατομές Δ15-Δ16, ΧΘ 0+566,50 θα γίνει τοίχιο μήκους L=20,00 m και ύψους H=4,00 m.

Στην Διατομή Δ16, ΧΘ 0+596,50 θα γίνει πλακοσκεπής οχετός 3Χ3 mxm.

Στο σύνολο της οδού, μήκους **241,50 m**, θα τοποθετηθεί υπόβαση οδοστρωσίας πλάτους 6,00 m και πάχους 0,10 m, βάση οδοστρωσίας πλάτους 5,00 m και πάχους 0,10 m και ασφαλική στρώση κυκλοφορίας 4,50 m πάχους 0,05 m αφού προηγηθεί η ασφαλική προεπάλειψη.

Στο σύνολο της οδού μήκους **241,50m**, θα γίνει διαγράμμιση, αποτελούμενη από δυο (2) πλευρικές οριογραμμές πλάτους 0,15m και μια (1) κεντρική οριογραμμή πλάτους 0,10m.

Από την διατομή Δ11 ΧΘ 0+408,00 έως την διατομή Δ14 ΧΘ 0+506,50, σε μήκος 98,00m, θα τοποθετηθούν στηθαία ασφαλείας.

Η συνολική δαπάνη της εργολαβίας ανέρχεται σε **135.000,00 €** εκ των οποίων για αναθεώρηση **2.372,56 €** και για Φ.Π.Α. 24% **26.129,03 €**.

Βουργαρέλι, 14/09/2023
Ο Συντάξας



ΒΑΣΙΛΕΙΟΣ ΠΛΟΥΜΠΗΣ
ΠΟΛΙΤΙΚΟΣ ΜΗΧΑΝΙΚΟΣ ΤΕ



Βουργαρέλι, 14/09/2023
Θεωρήθηκε
Ο Πρώταμενος

ΙΩΑΝΝΗΣ ΜΑΥΡΙΚΗΣ
ΗΛΕΚΤΡΟΛΟΓΟΣ ΜΗΧΑΝΙΚΟΣ Τ.Ε

ΕΛΛΗΝΙΚΗ ΔΗΜΟΚΡΑΤΙΑ

Π.Ε. ΑΡΤΑΣ

ΔΗΜΟΣ ΚΕΝΤΡΙΚΩΝ ΤΖΟΥΜΕΡΚΩΝ

ΑΥΤΟΤΕΛΕΣ ΤΜΗΜΑ ΤΕΧΝΙΚΩΝ ΥΠΗΡΕΣΙΩΝ

ΕΡΓΟ: «ΒΕΛΤΙΩΣΗ ΒΑΤΟΤΗΤΑΣ ΣΥΝΔΕΤΗΡΙΑΣ
ΔΗΜΟΤΙΚΗΣ ΟΔΟΥ ΤΩΝ ΟΙΚΙΣΜΩΝ
ΚΟΝΑΚΙΑ (ΣΚΕΖΑ) ΚΑΙ ΜΑΚΡΥΚΑΜΠΟΥ
(ΚΑΤΑΦΥΓΙΟ) ΤΗΣ ΤΚ ΑΓΝΑΝΤΩΝ ΔΗΜΟΥ
ΚΕΝΤΡΙΚΩΝ ΤΖΟΥΜΕΡΚΩΝ»

Δ.Ε: ΑΓΝΑΝΤΩΝ


ΠΡΟΫΠΟΛΟΓΙΣΜΟΣ: 135.000,00 €

α/α	α/α Τιμολογ.	Είδος εργασίας	Άρθρο Αναθεώρησης	Μο- νάδα	Ποσότητα	Τιμή Μονάδας	Δαπάνη	
							Μερική	Ολική
ΟΜΑΔΑ Α: ΧΩΜΑΤΟΥΡΓΙΚΑ-ΚΑΘΑΙΡΕΣΕΙΣ								
1	A-2	Γενικές εκσκαφές σε έδαφος γαιώδες -ημιβραχώδες	ΟΔΟ-1123Α	m3	1.134,00	2,60	2.948,40	
2	A-18.3	Δάνεια θραυστών επίλεκτων υλικών λατομείου Κατηγ. Ε4	ΟΔΟ-1510	m3	320,10	6,95	2.224,70	
3	A-20	Κατασκευή επιχωμάτων	ΟΔΟ-1530	m3	320,10	1,05	336,11	
ΣΥΝΟΛΟ ΟΜΑΔΑΣ Α							5.509,21	5.509,21
ΟΜΑΔΑ Β: ΤΕΧΝΙΚΑ ΕΡΓΑ								
4	B-1	Εκσκαφή θεμελιών τεχνικών έργων και τάφρων πλάτους έως 5,0 m	ΟΔΟ-2151	m3	478,50	5,90	2.823,15	
5	B-29.3.1	Κατασκευή ρείθρων, τραπεζοειδών τάφρων, στρώσεων προστασίας στεγάνωσης γεφυρών κλπ με σκυρόδεμα C16/20	ΟΔΟ-2532	m3	340,00	94,20	32.028,00	
6	B-29.4.2	Κατασκευή κιβωτιοειδών οχετών με οπλισμένο σκυρόδεμα C20/25	ΟΔΟ-2551	m3	53,00	133,00	7.049,00	
7	B-30.2	Χάλυβας οπλισμού σκυροδέματος Β500C εκτός υπογείων έργων	ΟΔΟ-2612	kg	6.611,00	1,15	7.602,65	
8	B-30.3	Χαλύβδινο δομικό πλέγμα Β500C εκτός υπογείων έργων	ΥΔΡ-7018	kg	811,00	1,15	932,65	
9	12.01.01.06	Προμήθεια, μεταφορά στη θέση εγκατάστασης, και τοποθέτηση προκατασκευασμένων τσιμεντοσωλήνων κατα ΕΛΟΤ EN 1916. Ονομαστικής διαμέτρου D800 mm	ΥΔΡ 6551.6	m	16,00	103,00	1.648,00	
ΣΥΝΟΛΟ ΟΜΑΔΑΣ Β							52.083,45	52.083,45
ΟΜΑΔΑ Γ: ΟΔΟΣΤΡΩΣΙΑ								
10	Γ-1.2	Υπόβαση οδοστρωσίας συμπυκνωμένου πάχους 0,10 m	ΟΔΟ-3111.Β	m2	1.450,00	2,43	3.523,50	
11	Γ-2.2	Βάση οδοστρωσίας. Βάση πάχους 0,10 m (Π.Τ.Π. Ο-155)	ΟΔΟ-3211.Β	m2	1.208,00	2,53	3.056,24	
ΣΥΝΟΛΟ ΟΜΑΔΑΣ Γ							6.579,74	6.579,74
ΟΜΑΔΑ Δ: ΑΣΦΑΛΤΙΚΑ								
12	Δ-3	Ασφαλτική προεπάλειψη	ΟΔΟ-4110	m2	1.087,00	1,20	1.304,40	
13	Δ-8.1	Ασφαλτική στρώση κυκλοφορίας συμπυκνωμένου πάχους 0,05 m με χρήση κοινής ασφάλτου	ΟΔΟ-4521Β	m2	1.087,00	8,47	9.206,89	
ΣΥΝΟΛΟ ΟΜΑΔΑΣ Δ							10.511,29	10.511,29

α/α	α/α Τιμολογ.	Είδος εργασίας	Άρθρο Αναθεώρησης	Μο-νάδα	Ποσότητα	Τιμή Μονάδας	Δαπάνη	
							Μερική	Ολική
ΟΜΑΔΑ Ε: ΣΗΜΑΝΣΗ – ΑΣΦΑΛΕΙΑ								
14	E-1.1.1	Μονόπλευρα χαλύβδινα στηθαία ασφαλείας, ικανότητας συγκράτησης N2 που τοποθετούνται με έμπηξη, κατηγορίας σφοδρότητας πρόσκρουσης Α, σύμφωνα με το πρότυπο ΕΛΟΤ EN 1317-2 Στηθαίο ασφαλείας ικανότητας συγκράτησης N2, λειτουργικού πλάτους W7	ΟΔΟ-2653	m	98,00	35,00	3.430,00	
15	E-17.1	Διαγράμμιση οδοστρώματος με ανακλαστική βαφή	ΟΙΚ-7788	m2	96,60	3,80	367,08	
ΣΥΝΟΛΟ ΟΜΑΔΑΣ Ε							3.797,08	3.797,08


Άθροισμα		78.480,77
ΓΕ&ΟΕ	18%	14.126,64
Σύνολο		92.607,31
Απρόβλεπ.	15%	13.891,10
Σύνολο		106.498,41
Αναθεώρηση		2.372,56
Σύνολο		108.870,97
ΦΠΑ	24%	26.129,03
Σύνολο		135.000,00

ΒΟΥΡΓΑΡΕΛΙ 14/09/2023
Ο ΣΥΝΤΑΞΑΣ


ΒΑΣΙΛΕΙΟΣ ΠΛΟΥΜΠΗΣ
ΠΟΛΙΤΙΚΟΣ ΜΗΧΑΝΙΚΟΣ ΤΕ



ΒΟΥΡΓΑΡΕΛΙ 14/09/2023
ΘΕΩΡΗΘΗΚΕ
Ο ΠΡΟΪΣΤΑΜΕΝΟΣ


ΙΩΑΝΝΗΣ ΜΑΥΡΙΚΗΣ
ΗΛΕΚΤΡΟΛΟΓΟΣ ΜΗΧΑΝΙΚΟΣ ΤΕ

ΕΛΛΗΝΙΚΗ ΔΗΜΟΚΡΑΤΙΑ
Π.Ε. ΑΡΤΑΣ
ΔΗΜΟΣ ΚΕΝΤΡΙΚΩΝ ΤΖΟΥΜΕΡΚΩΝ
ΑΥΤΟΤΕΛΕΣ ΤΜΗΜΑ ΤΕΧΝΙΚΩΝ
ΥΠΗΡΕΣΙΩΝ

ΕΡΓΟ: «ΒΕΛΤΙΩΣΗ ΒΑΤΟΤΗΤΑΣ ΣΥΝΔΕΤΗΡΙΑΣ
ΔΗΜΟΤΙΚΗΣ ΟΔΟΥ ΤΩΝ ΟΙΚΙΣΜΩΝ
ΚΟΝΑΚΙΑ (ΣΚΕΖΑ) ΚΑΙ ΜΑΚΡΥΚΑΜΠΟΥ
(ΚΑΤΑΦΥΓΙΟ) ΤΗΣ ΤΚ ΑΓΝΑΝΤΩΝ ΔΗΜΟΥ
ΚΕΝΤΡΙΚΩΝ ΤΖΟΥΜΕΡΚΩΝ»

Δ.Ε: ΑΓΝΑΝΤΩΝ

ΠΡΟΫΠΟΛΟΓΙΣΜΟΣ: 135.000,00 €

ΑΝΑΛΥΤΙΚΗ ΠΡΟΜΕΤΡΗΣΗ

ΟΜΑΔΑ Α: ΧΩΜΑΤΟΥΡΓΙΚΑ-ΚΑΘΑΙΡΕΣΕΙΣ

1 A-2 Γενικές εκσκαφές σε έδαφος γαιώδες -ημιβραχώδες

Οι αναλυτικές επιμετρήσεις βρίσκονται στο Σχέδιο Διατομών οδού

ΔΙΑΤΟΜΗ Δ10-Δ15

Γενικές εκσκαφές 1.079,34 m³

Οι αναλυτικές επιμετρήσεις βρίσκονται στο Σχέδιο Οριζοντιογραφία Πλακοσκεπούς Οχετού

ΠΛΑΚΟΣΚΕΠΗΣ ΟΧΕΤΟΣ ΔΙΑΤΟΜΗ Δ16 (ΣΧ. ΟΡΙΖ. 2)

Γενικές εκσκαφές: 54,00 m³

ΣΥΝΟΛΟ 1.133,34 m³

ΓΙΑ ΤΟΝ ΠΡΟΫΠΟΛΟΓΙΣΜΟ 1.134,00 m³

2 A-18.3 Δάνεια θραυστών επίλεκτων υλικών λατομείου Κατηγ. Ε4

Οι αναλυτικές επιμετρήσεις βρίσκονται στο Σχέδιο Διατομών οδού

ΔΙΑΤΟΜΗ Δ10-Δ16

Επιχώματα: 320,07 m³

ΣΥΝΟΛΟ 320,07 m³

ΓΙΑ ΤΟΝ ΠΡΟΫΠΟΛΟΓΙΣΜΟ 320,10 m³

3 A-20 Κατασκευή επιχωμάτων

ΔΙΑΤΟΜΗ Δ10-Δ16

Κατασκευή επιχωμάτων ομοίως με δάνεια

320,07 m³

ΣΥΝΟΛΟ 320,07 m³

ΓΙΑ ΤΟΝ ΠΡΟΫΠΟΛΟΓΙΣΜΟ 320,10 m³

ΟΜΑΔΑ Β: ΤΕΧΝΙΚΑ ΕΡΓΑ

4 B-1 Εκσκαφή θεμελίων τεχνικών έργων και τάφρων πλάτους έως 5,0 m

Οι αναλυτικές επιμετρήσεις βρίσκονται στο Σχέδιο Σωληνωτό Φ800

ΣΩΛΗΝΩΤΟ Φ800 Δ11(ΧΘ 0+408,00) (ΣΧ. Σ02)

Εκσκαφές θεμελίων: 79,15 m³

ΣΩΛΗΝΩΤΟ Φ800 Δ13(ΧΘ 0+471,50) (ΣΧ. Σ02)

Εκσκαφές θεμελίων: 79,15 m³

Οι αναλυτικές επιμετρήσεις βρίσκονται στο Σχέδιο Οριζοντιογραφία Πλακοσκεπούς Οχετού

ΠΛΑΚΟΣΚΕΠΗΣ ΟΧΕΤΟΣ ΔΙΑΤΟΜΗ Δ16 (ΣΧ. ΟΡΙΖ. 2)

Εκσκαφές θεμελίων Τ3: 14,40 m³

Εκσκαφές θεμελίων Τ4: 14,40 m³

Εκσκαφές θεμελίων Τ5: 10,80 m³

Εκσκαφές θεμελίων Τ6: 16,50 m³

Οι αναλυτικές επιμετρήσεις βρίσκονται στο Σχέδιο Τοιχείο Αντιστήριξης Τ1

ΤΟΙΧΕΙΟ ΑΝΤΙΣΤΗΡΙΞΗΣ Τ1 ΔΙΑΤΟΜΗ Δ15-Δ16

Εκσκαφές θεμελίων: L=20,00 m 244,40 m³

Οι αναλυτικές επιμετρήσεις βρίσκονται στο Σχέδιο Διατομών οδού

ΤΑΦΡΟΣ ΟΜΒΡΙΩΝ ΠΛ.=1,20 m, Η=0,60 m (ΣΧ. Τ01)

Διατομή (Κ10-Κ16) 241,50 0,08 19,32 m³

ΣΥΝΟΛΟ 478,12 m³

ΓΙΑ ΤΟΝ ΠΡΟΫΠΟΛΟΓΙΣΜΟ 478,50 m³

5 B-29.3.1 Κατασκευή ρείθρων, τραπεζοειδών τάφρων, στρώσεων προστασίας στεγάνωσης γεφυρών κλπ με σκυρόδεμα C16/20

	<u>ΜΗΚΟΣ</u>	<u>m3/m</u>	<u>ΣΥΝΟΛΟ</u>
Οι αναλυτικές επιμετρήσεις βρίσκονται στο Σχέδιο Σωληνωτό Φ800			
ΣΩΛΗΝΩΤΟ Φ800 Δ11(ΧΘ 0+408,00) (ΣΧ. Σ02)			
Σκυρόδεμα φρεατίου:			3,35 m3
Σκυρόδεμα εγκιβωτισμού σωλήνα Φ600:			6,23 m3
Σκυρόδεμα τοιχείου ποδός:			10,90 m3
ΣΩΛΗΝΩΤΟ Φ800 Δ13(ΧΘ 0+471,50) (ΣΧ. Σ02)			
Σκυρόδεμα φρεατίου:			3,35 m3
Σκυρόδεμα εγκιβωτισμού σωλήνα Φ600:			6,23 m3
Σκυρόδεμα τοιχείου ποδός:			10,90 m3
Οι αναλυτικές επιμετρήσεις βρίσκονται στο Σχέδιο Οριζοντιογραφία Πλακοσκεπούς Οχετού			
ΠΛΑΚΟΣΚΕΠΗΣ ΟΧΕΤΟΣ ΔΙΑΤΟΜΗ Δ16 (ΣΧ. ΟΡΙΖ. 2)			
Σκυρόδεμα πλακοσκεπούς οχετού άσπλο:	9,00	0,75	6,75 m3
Σκυρόδεμα τοιχείου Τ3:			29,40 m3
Σκυρόδεμα τοιχείου Τ4:			29,40 m3
Σκυρόδεμα τοιχείου Τ5:			22,05 m3
Σκυρόδεμα τοιχείου Τ6:			4,72 m3
Οι αναλυτικές επιμετρήσεις βρίσκονται στο Σχέδιο Τάφρος Ομβρίων			
ΤΑΦΡΟΣ ΟΜΒΡΙΩΝ ΠΛ.=1,20 m, Η=0,60 m (ΣΧ. Τ01)			
Διατομή (Κ10-Κ16)	241,50	0,37	89,36 m3
Οι αναλυτικές επιμετρήσεις βρίσκονται στο Σχέδιο Τοιχείο Αντιστήριξης Τ1			
ΤΟΙΧΕΙΟ ΑΝΤΙΣΤΗΡΙΞΗΣ Τ1 ΔΙΑΤΟΜΗ Δ15-Δ16			
Σκυρόδεμα τοιχείου: L=20,00 m			116,80 m3
ΣΥΝΟΛΟ			339,44 m3
ΓΙΑ ΤΟΝ ΠΡΟΫΠΟΛΟΓΙΣΜΟ			340,00 m3

6 B-29.4.2 Κατασκευή κιβωτίσειδών οχετών με οπλισμένο σκυρόδεμα C20/25

	<u>ΜΗΚΟΣ</u>	<u>m3/m</u>	<u>ΣΥΝΟΛΟ</u>
Οι αναλυτικές επιμετρήσεις βρίσκονται στο Σχέδιο Οριζοντιογραφία Πλακοσκεπούς Οχετού			
ΠΛΑΚΟΣΚΕΠΗΣ ΟΧΕΤΟΣ ΔΙΑΤΟΜΗ Δ16 (ΣΧ. ΟΡΙΖ. 2)			
Σκυρόδεμα πλακοσκεπούς οχετού:	9,00	5,76	51,84 m3
Σκυρόδεμα κορωνίδας πλακοσκεπούς οχετού:			1,00 m3
ΣΥΝΟΛΟ			52,84 m3
ΓΙΑ ΤΟΝ ΠΡΟΫΠΟΛΟΓΙΣΜΟ			53,00 m3

7 B-30.2 Χάλυβας οπλισμού σκυροδέματος B500C εκτός υπογείων έργων

	<u>ΜΗΚΟΣ</u>	<u>kg/m</u>	<u>ΣΥΝΟΛΟ</u>
Οι αναλυτικές επιμετρήσεις βρίσκονται στο Σχέδιο Σωληνωτό Φ800			
ΣΩΛΗΝΩΤΟ Φ800 Δ11(ΧΘ 0+408,00) (ΣΧ. Σ02)			
Οπλισμός τοιχείου:			34,63 kg
ΣΩΛΗΝΩΤΟ Φ800 Δ13(ΧΘ 0+471,50) (ΣΧ. Σ02)			
Οπλισμός τοιχείου:			34,63 kg
Οι αναλυτικές επιμετρήσεις βρίσκονται στο Σχέδιο Οριζοντιογραφία Πλακοσκεπούς Οχετού			
ΠΛΑΚΟΣΚΕΠΗΣ ΟΧΕΤΟΣ ΔΙΑΤΟΜΗ Δ16 (ΣΧ. ΟΡΙΖ. 2)			
Οπλισμός πλακοσκεπούς οχετού:	9,00	388,03	3.492,27 kg
Οπλισμός κορωνίδας πλακοσκεπούς οχετού:			135,00 kg
Οπλισμός τοιχείου Τ3:			135,52 kg
Οπλισμός τοιχείου Τ4:			135,52 kg
Οπλισμός τοιχείου Τ5:			101,64 kg
Οι αναλυτικές επιμετρήσεις βρίσκονται στο Σχέδιο Τάφρος Ομβρίων			
ΤΑΦΡΟΣ ΟΜΒΡΙΩΝ ΠΛ.=1,20 m, Η=0,60 m (ΣΧ. Τ01)			
Διατομή (Κ10-Κ16)	241,50	8,30	2.004,45 kg
Οι αναλυτικές επιμετρήσεις βρίσκονται στο Σχέδιο Τοιχεία Αντιστήριξης Τ1			
ΤΟΙΧΕΙΟ ΑΝΤΙΣΤΗΡΙΞΗΣ Τ1 ΔΙΑΤΟΜΗ Δ15-Δ16			
Οπλισμός τοιχείου: L=20,00 m			537,20 kg
ΣΥΝΟΛΟ			6.610,86 kg
ΓΙΑ ΤΟΝ ΠΡΟΫΠΟΛΟΓΙΣΜΟ			6.611,00 kg

8	B-30.3	Χαλύβδινο δομικό πλέγμα B500C εκτός υπογεύων έργων	ΜΗΚΟΣ	kg/m	ΣΥΝΟΛΟ
Οι αναλυτικές επιμετρήσεις βρίσκονται στο Σχέδιο Σωληνωτό Φ800					
ΣΩΛΗΝΩΤΟ Φ800 Δ11(ΧΘ 0+408,00) (ΣΧ. Σ02)					
Οπλισμός φρεατίου:					50,40 kg
ΣΩΛΗΝΩΤΟ Φ800 Δ13(ΧΘ 0+471,50) (ΣΧ. Σ02)					
Οπλισμός φρεατίου:					50,40 kg
Οι αναλυτικές επιμετρήσεις βρίσκονται στο Σχέδιο Τάφρος Ομβρίων					
ΤΑΦΡΟΣ ΟΜΒΡΙΩΝ ΠΛ.=1,20 m, H=0,60 m (ΣΧ. Τ01)					
Διατομή (Κ10-Κ16)			241,50	2,94	710,01 kg
ΣΥΝΟΛΟ					810,81 kg
ΓΙΑ ΤΟΝ ΠΡΟΫΠΟΛΟΓΙΣΜΟ					811,00 kg

9	12.01.01.06	Προμήθεια, μεταφορά στη θέση εγκατάστασης, και τοποθέτηση προκατασκευασμένων τσιμεντοσωληνών κατά ΕΛΟΤ EN 1916. Ονομαστικής διαμέτρου D800 mm	ΜΗΚΟΣ	ΣΥΝΟΛΟ	
Οι αναλυτικές επιμετρήσεις βρίσκονται στο Σχέδιο Σωληνωτό Φ800					
ΣΩΛΗΝΩΤΟ Φ800 Δ11(ΧΘ 0+408,00) (ΣΧ. Σ02)					
Τσιμεντοσωλήνες Φ800:			8,00	8,00 m	
ΣΩΛΗΝΩΤΟ Φ800 Δ13(ΧΘ 0+471,50) (ΣΧ. Σ02)					
Τσιμεντοσωλήνες Φ800:			8,00	8,00 m	
ΣΥΝΟΛΟ					16,00 m
ΓΙΑ ΤΟΝ ΠΡΟΫΠΟΛΟΓΙΣΜΟ					16,00 m

ΟΜΑΔΑ Γ: ΟΔΟΣΤΡΩΣΙΑ

10	Γ-1.2	Υπόβαση οδοστρωσίας συμπτυκωμένου πάχους 0,10 m	ΜΗΚΟΣ	ΠΛΑΤΟΣ	ΣΥΝΟΛΟ
Από Σχέδιο Τυπικής Διατομής Οδού					
ΔΙΑΤΟΜΗ Δ10-Δ16					
Υπόβαση οδοστρωσίας:			241,50	6,00	1.449,00 m ²
ΣΥΝΟΛΟ					1.449,00 m²
ΓΙΑ ΤΟΝ ΠΡΟΫΠΟΛΟΓΙΣΜΟ					1.450,00 m²

11	Γ-2.2	Βάση οδοστρωσίας. Βάση πάχους 0,10 m (Π.Τ.Π. Ο-155)	ΜΗΚΟΣ	ΠΛΑΤΟΣ	ΣΥΝΟΛΟ
Από Σχέδιο Τυπικής Διατομής Οδού					
ΔΙΑΤΟΜΗ Δ10-Δ16					
Βάση οδοστρωσίας:			241,50	5,00	1.207,50 m ²
ΣΥΝΟΛΟ					1.207,50 m²
ΓΙΑ ΤΟΝ ΠΡΟΫΠΟΛΟΓΙΣΜΟ					1.208,00 m²

ΟΜΑΔΑ Δ: ΑΣΦΑΛΤΙΚΑ

12	Δ-3	Ασφαλτική προεπάλειψη	ΜΗΚΟΣ	ΠΛΑΤΟΣ	ΣΥΝΟΛΟ
Από Σχέδιο Τυπικής Διατομής Οδού					
ΔΙΑΤΟΜΗ Δ10-Δ16					
Ασφαλτική προεπάλειψη:			241,50	4,50	1.086,75 m ²
ΣΥΝΟΛΟ					1.086,75 m²
ΓΙΑ ΤΟΝ ΠΡΟΫΠΟΛΟΓΙΣΜΟ					1.087,00 m²

13	Δ-8.1	Ασφαλτική στρώση κυκλοφορίας συμπτυκωμένου πάχους 0,05 m με χρήση κοινής ασφάλτου	ΜΗΚΟΣ	ΠΛΑΤΟΣ	ΣΥΝΟΛΟ
Από Σχέδιο Τυπικής Διατομής Οδού					
ΔΙΑΤΟΜΗ Δ10-Δ16					
Ασφαλτική στρώση:			241,50	4,50	1.086,75 m ²
ΣΥΝΟΛΟ					1.086,75 m²
ΓΙΑ ΤΟΝ ΠΡΟΫΠΟΛΟΓΙΣΜΟ					1.087,00 m²

ΟΜΑΔΑ Ε: ΣΗΜΑΝΣΗ – ΑΣΦΑΛΕΙΑ

14	E-1.1.1	<u>Μονόπλευρα χαλύβδινα στηθαία ασφαλείας, ικανότητας συγκράτησης N2 που τοποθετούνται με έμπηξη, κατηγορίας σφοδρότητας πρόσκρουσης Α, σύμφωνα με το πρότυπο ΕΛΟΤ EN 1317-2 Στηθαίο ασφαλείας ικανότητας συγκράτησης N2, λειτουργικού πλάτους W7</u>
----	---------	---

		<u>ΣΥΝΟΛΟ</u>
ΔΙΑΤΟΜΗ Δ11-Δ14		
Στηθαία ασφαλείας:		98,00 m
ΣΥΝΟΛΟ		98,00 m
ΓΙΑ ΤΟΝ ΠΡΟΫΠΟΛΟΓΙΣΜΟ		98,00 m

15	E-17.1	<u>Διαγράμμιση οδοστρώματος με ανακλαστική βαφή</u>
----	--------	---

		<u>ΣΥΝΟΛΟ</u>
ΔΙΑΤΟΜΗ Δ10-Δ16		
Διαγράμμιση οδοστρώματος:	$241,50 \text{ m} * (1\text{τεμ.} * 0,10\text{m}/\text{τεμ.} + 2\text{τεμ.} * 0,15\text{m}/\text{τεμ.})=$	96,60 m ²
ΣΥΝΟΛΟ		96,60 m²
ΓΙΑ ΤΟΝ ΠΡΟΫΠΟΛΟΓΙΣΜΟ		96,60 m²

ΒΟΥΡΓΑΡΕΛΙ 14/09/2023
Ο ΣΥΝΤΑΞΑΣ



ΒΑΣΙΛΕΙΟΣ ΠΛΟΥΜΠΗΣ
ΠΟΛΙΤΙΚΟΣ ΜΗΧΑΝΙΚΟΣ ΤΕ



ΕΛΛΗΝΙΚΗ ΔΗΜΟΚΡΑΤΙΑ

Π.Ε. ΑΡΤΑΣ

ΔΗΜΟΣ ΚΕΝΤΡΙΚΩΝ ΤΖΟΥΜΕΡΚΩΝ

ΑΥΤΟΤΕΛΕΣ ΤΜΗΜΑ ΤΕΧΝΙΚΩΝ ΥΠΗΡΕΣΙΩΝ

ΕΡΓΟ : «ΒΕΛΤΙΩΣΗ ΒΑΤΟΤΗΤΑΣ ΣΥΝΔΕΤΗΡΙΑΣ
ΔΗΜΟΤΙΚΗΣ ΟΔΟΥ ΤΩΝ ΟΙΚΙΣΜΩΝ
ΚΟΝΑΚΙΑ (ΣΚΕΖΑ) ΚΑΙ ΜΑΚΡΥΚΑΜΠΟΥ
(ΚΑΤΑΦΥΓΙΟ) ΤΗΣ ΤΚ ΑΓΝΑΝΤΩΝ ΔΗΜΟΥ
ΚΕΝΤΡΙΚΩΝ ΤΖΟΥΜΕΡΚΩΝ»

Δ.Ε: ΑΓΝΑΝΤΩΝ

ΠΙΝΑΚΑΣ ΥΠΟΛΟΓΙΣΜΟΥ ΤΙΜΩΝ ΜΟΝΑΔΟΣ ΕΡΓΑΣΙΩΝ ΜΕΤΑ ΤΩΝ ΜΕΤΑΦΟΡΩΝ

α/α Τιμολογ.	Είδος εργασίας	Τιμή Τιμολογίου	Μέση απόσταση μεταφοράς (Km)	Τιμή/Km	Τελική Τιμή
A-2	Γενικές εκσκαφές σε έδαφος γαιώδες - ημιβραχώδες	0,70	10,00	0,19	2,60
A-18.3	Δάνειο θραυστών επίλεκτων υλικών λατομείου Κατηγ. Ε4	6,00	5,00	0,19	6,95
B-1	Εκσκαφή θεμελίων τεχνικών έργων και τάφρων πλάτους έως 5,0 m	4,00	10,00	0,19	5,90
Γ-1.2	Υπόβαση οδοστρώσας συμπυκνωμένου πάχους 0,10 m	1,10	70,00	0,019	2,43
Γ-2.2	Βάση οδοστρώσας. Βάση πάχους 0,10 m (Π.Τ.Π. Ο-155)	1,20	70,00	0,019	2,53
Δ-8.1	Ασφαλτική στρώση κυκλοφορίας συμπυκνωμένου πάχους 0,05 m με χρήση κοινής ασφάλτου	7,70	70,00	0,011	8,47

ΒΟΥΡΓΑΡΕΛΙ 14/09/2023
Ο ΣΥΝΤΑΞΑΣ

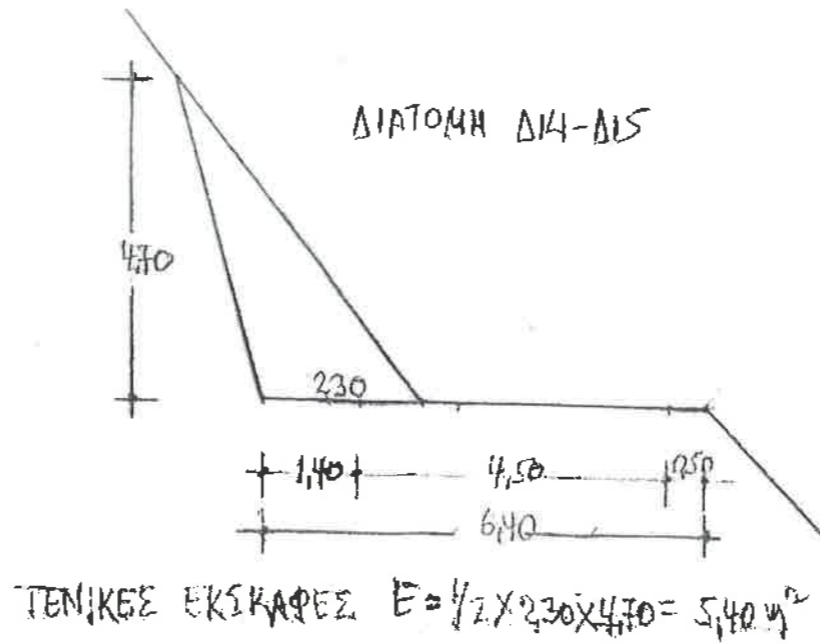
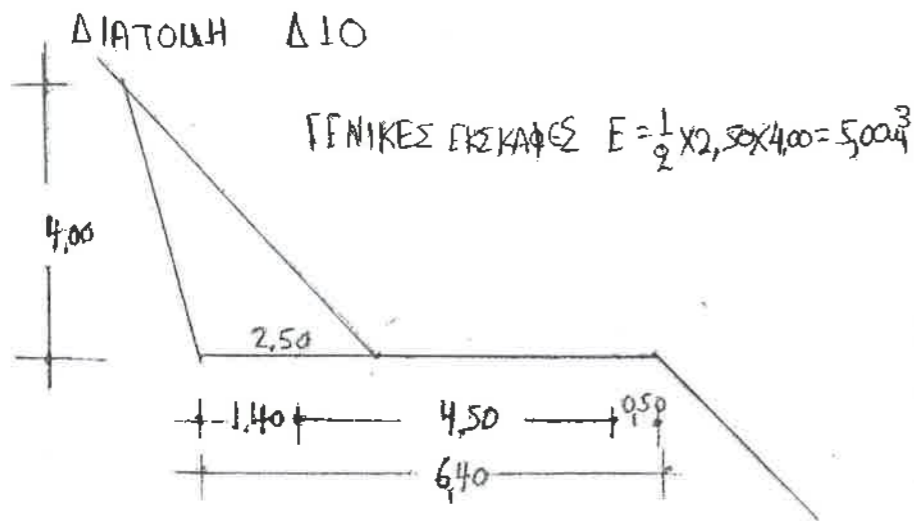
ΒΑΣΙΛΕΙΟΣ ΠΛΟΥΜΠΗΣ
ΠΟΛΙΤΙΚΟΣ ΜΗΧΑΝΙΚΟΣ ΤΕ



ΒΟΥΡΓΑΡΕΛΙ 14/09/2023

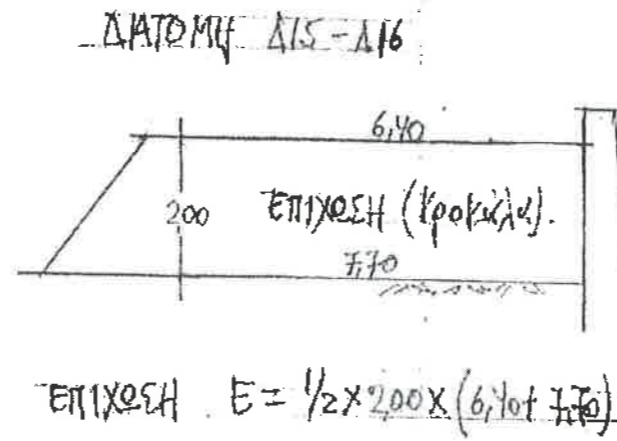
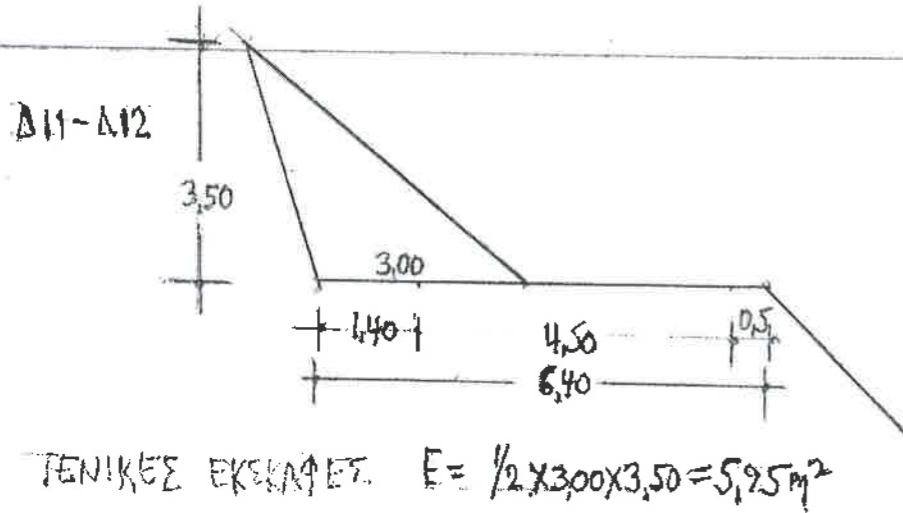
ΘΕΩΡΗΘΗΚΕ
Ο ΠΡΟΪΣΤΑΜΕΝΟΣ

ΙΩΑΝΝΗΣ ΜΑΥΡΙΚΗΣ
ΗΛΕΚΤΡΟΛΟΓΟΣ ΜΗΧΑΝΙΚΟΣ ΤΕ

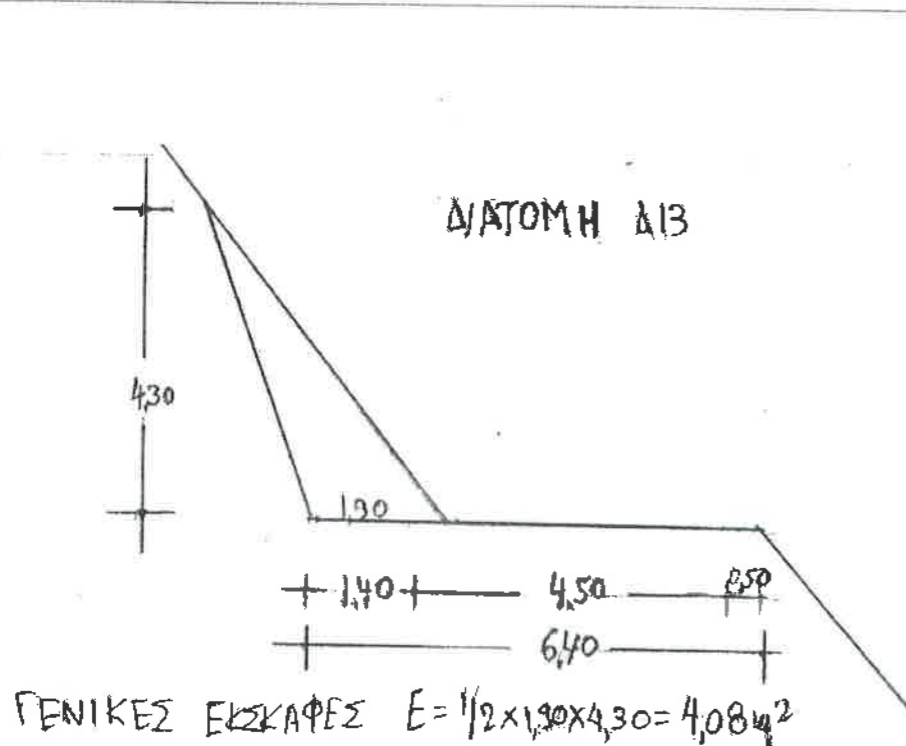


ΕΠΙΜΕΤΡΗΣΗ ΓΕΝΙΚΩΝ ΕΚΣΚΑΦΩΝ

ΔΙΑΤΟΜΗ	Lαφ	Lβεβ	Lμ	E (m²)	Vm³
Δ10	0	53,50	26,75	5,00	133,75
Δ11	53,50	36,50	45,00	5,25	236,25
Δ12	36,50	26,50	31,50	5,25	165,38
Δ13	26,50	35,00	30,75	4,08	125,46
Δ14	35,00	60,00	47,50	5,40	256,50
Δ15	60,00	0	30,00	5,40	162,00
ΣΥΝΟΛΟ					1.079,34 m³



ΔΗΜΟΣ ΚΕΝΤΡΙΚΩΝ ΤΖΟΥΜΕΡΚΩΝ - ΤΕΧΝΙΚΗ ΥΠΗΡΕΣΙΑ
 ΕΡΓΟΙ ΒΕΛΤΙΩΣΗΣ ΒΙΟΤΟΠΙΑΣ ΟΥΔΕΙΟΤΗΤΑΣ ΔΗΜΟΣΙΑΣ ΔΕΥΣΗΣ
 ΤΩΝ ΟΠΗΘΕΚΩΝ ΚΑΥΚΑΚΙΑ (ΣΥΕΡΑ) ΚΑΙ ΚΑΡΥΚΑΚΙΑ (ΕΥΣΑΔΙΧΙΟ) ΚΑΙ
 ΤΗ ΑΥΔΑΝΤΩΝ ΔΗΜΟΥ ΚΕΝΤΡΙΚΩΝ ΤΖΟΥΜΕΡΚΩΝ



ΔΙΑΤΟΜΗ Δ17-Δ18 $E = 0 \text{ m}^2$

ΕΠΙΜΕΤΡΗΣΗ ΕΠΙΧΩΣΕΩΝ ΜΕ ΚΡΟΚΑΛΑ

$V_1 (\Delta 10-\Delta 15) = 211,50 \times 6,40 \times 0,10 = 135,36 \text{ m}^3$

$V_2 = \frac{1}{2} \times (3000 - 3,80) \times 1,1 \times 10 = 184,71 \text{ m}^3$
 (Δ15-Δ16)

ΣΥΝΟΛΟ = 320,07 m³

ΕΚΣΚΑΦΕΣ ΠΑΡΡΩΝ $L = \Delta 16 - \Delta 10 = 596,50 - 355,00 = 241,50$

$V = 0,20 \times 0,40 \times 241,50 = 19,32 \text{ m}^3$

ΘΕΜΑ ΣΧΕΔΙΟΥ

ΔΙΑΤΟΜΕΣ ΟΔΩΝ / ΕΚΣΚΑΦΕΣ-ΕΠΙΧΩΣΕΙΣ 1:100

Αρ. ΣΧΕΔΙΟΥ Δ1

ΒΟΥΡΓΙΑΡΕΛΙ 14/09/2023

ΟΙΟΡΘΩΘΗΚΕ

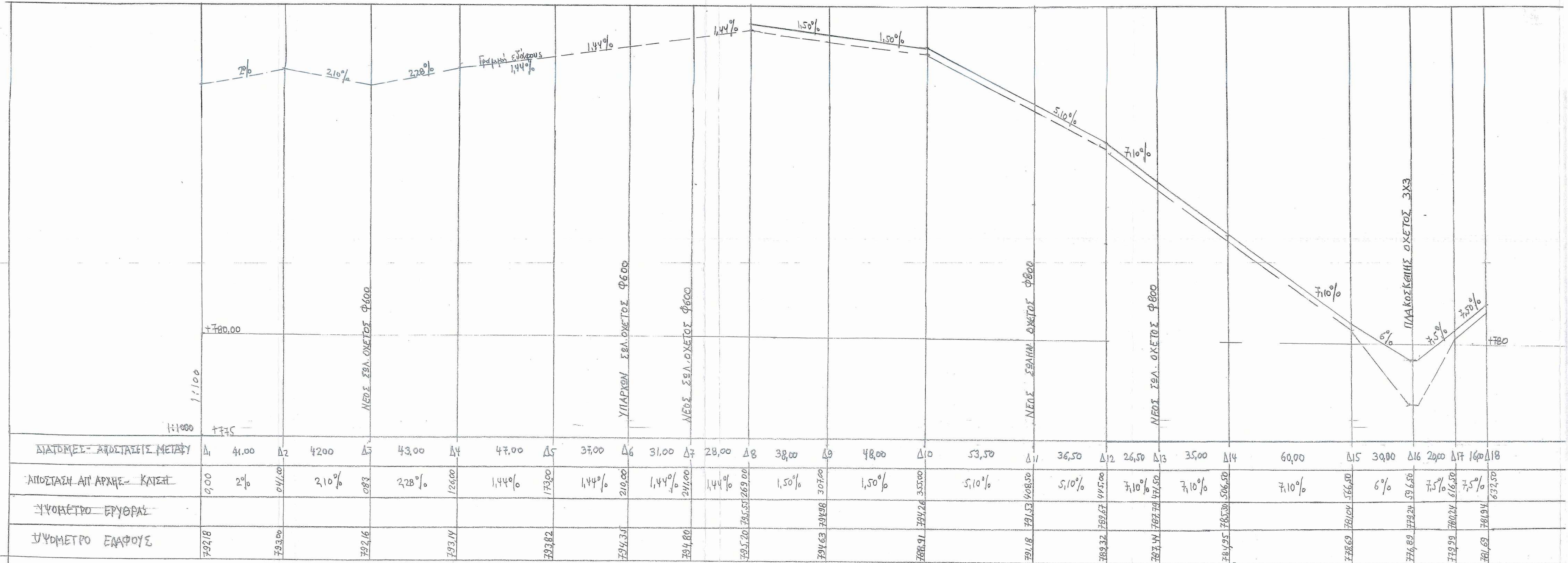
Ο ΠΡΟΫΠΟΛΟΓΙΣΤΗΣ Τ.Υ.

ΒΟΥΡΓΙΑΡΕΛΙ 14/09/2023

Ο ΣΥΝΤΑΚΤΗΣ

ΙΩΑΝΝΗΣ ΜΑΥΡΙΚΗΣ Η-ΜΤΕ

ΒΑΣ ΠΛΟΥΜΠΗΣ Η-ΜΤΕ



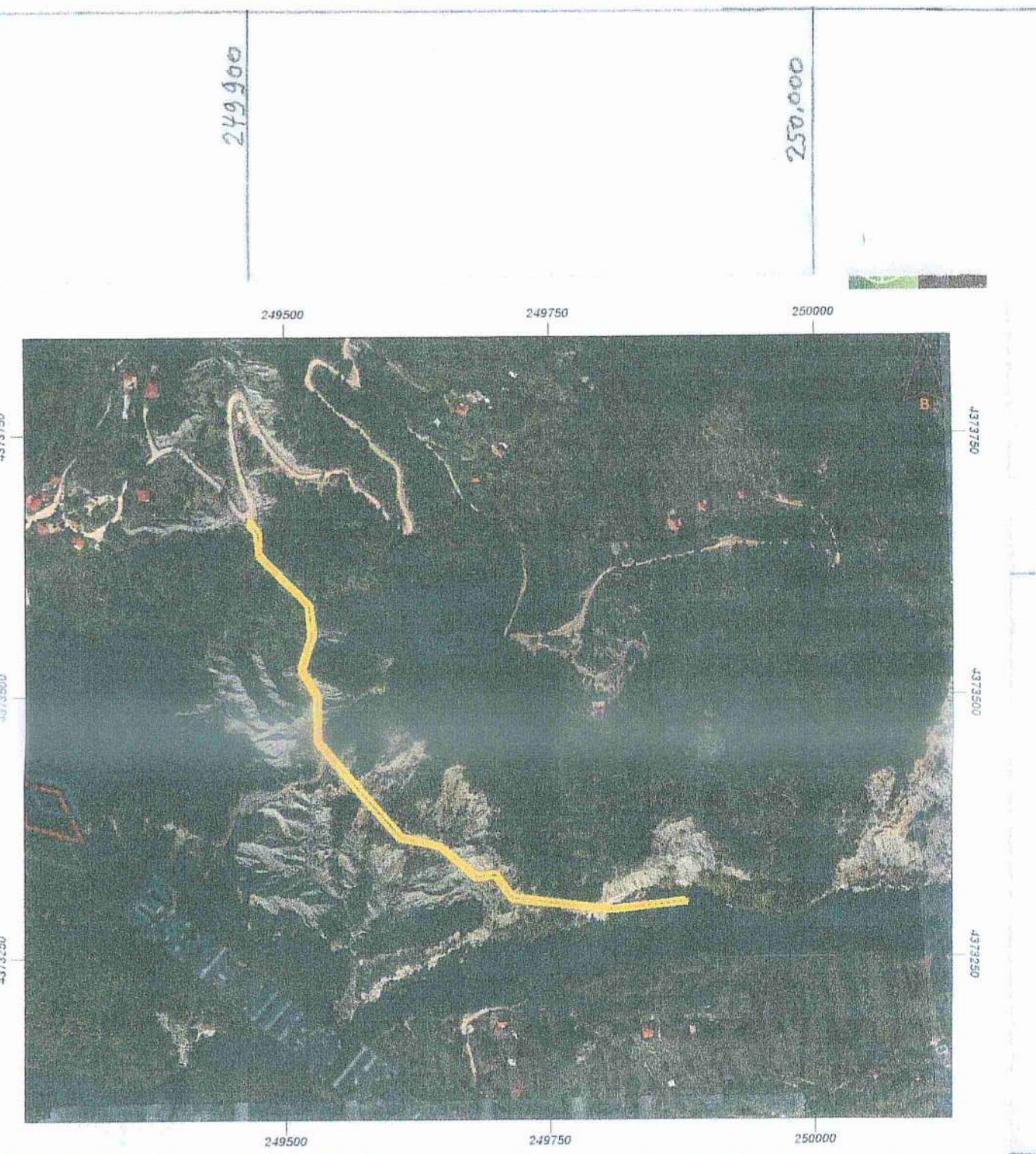
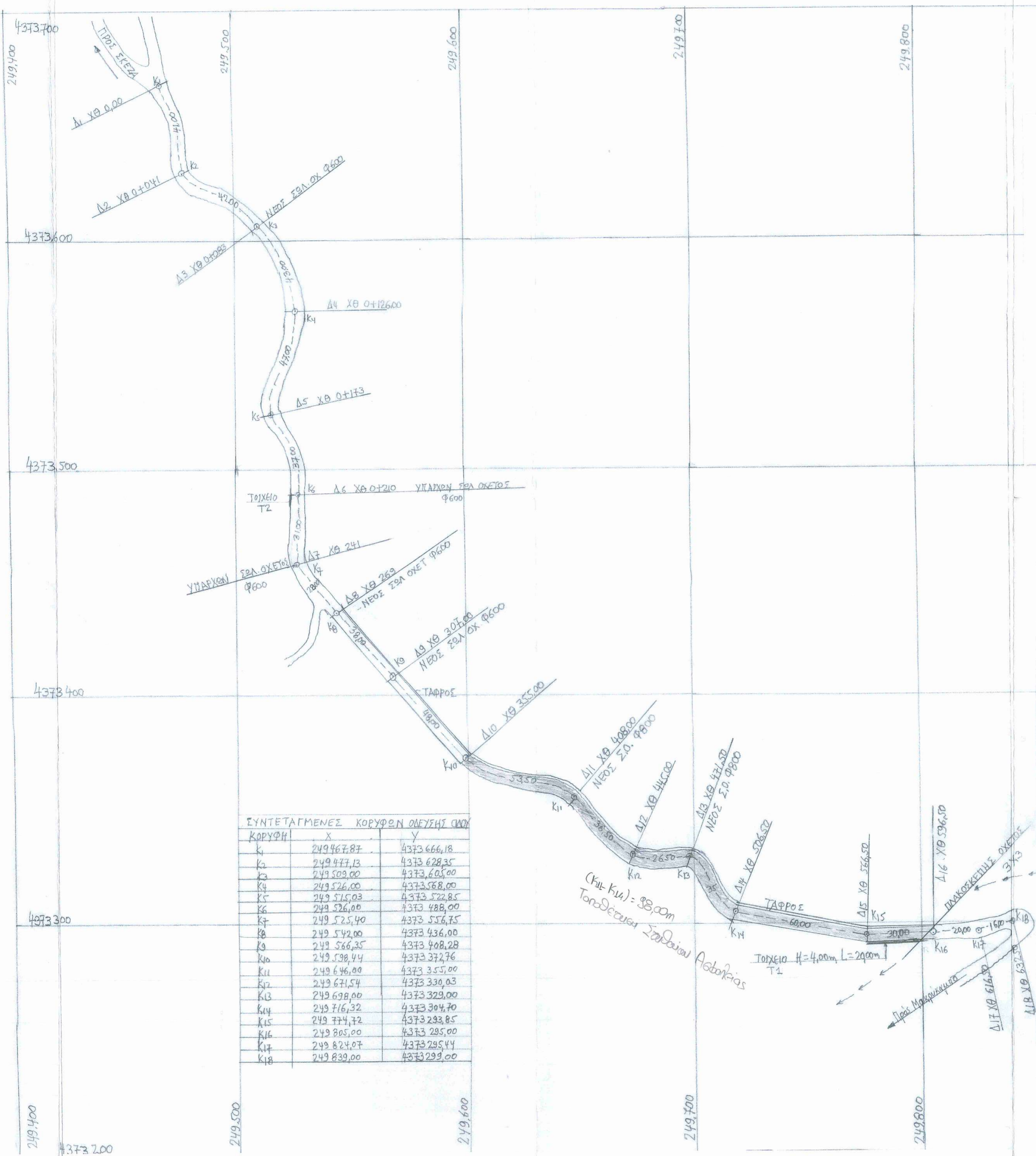
ΕΛΛΗΝΙΚΗ ΔΗΜΟΚΡΑΤΙΑ - Π.Ε. ΑΡΤΑΣ - ΔΗΜΟΣ ΚΕΝΤΡΙΚΩΝ ΤΖΟΥΜΕΡΚΩΝ - ΑΥΤΟΤΕΛΕΣ ΤΜΗΜΑ ΤΕΧΝΙΚΩΝ ΥΠΗΡΕΣΙΩΝ

ΔΗΜΟΣ ΚΕΝΤΡΙΚΩΝ ΤΖΟΥΜΕΡΚΩΝ

ΕΡΓΟ : ΒΕΛΤΙΩΣΗ ΒΑΤΟΤΗΤΑΣ ΣΥΝΔΕΤΗΡΙΑΣ ΔΗΜΟΤΙΚΗΣ ΟΔΟΥ ΤΩΝ ΟΙΚΙΣΜΩΝ ΚΟΝΑΚΙΑ (ΣΚΕΖΑ) ΚΑΙ ΜΑΚΡΥΚΑΜΠΟΥ (ΚΑΤΑΦΥΓΙΟ) ΤΗΣ ΤΚ ΑΓΝΑΝΤΩΝ ΔΗΜΟΥ ΚΕΝΤΡΙΚΩΝ ΤΖΟΥΜΕΡΚΩΝ

ΘΕΜΑ ΣΧΕΔΙΟΥ	Αρ. Σχεδίου
ΜΗΚΟΤΟΜΗ ΟΔΟΥ	Μ 01
ΚΛΙΜΑΚΑ 1:1000 (x-x) 1:100 (y-y)	

ΒΟΥΡΓΑΡΕΛΙ, 14/09/2023 Ο ΣΥΝΤΑΞΑΣ ΒΑΣΙΛΕΙΟΣ ΠΛΟΥΜΠΗΣ ΠΟΛΙΤΙΚΟΣ ΜΗΧΑΝΙΚΟΣ ΤΕ	ΒΟΥΡΓΑΡΕΛΙ, 14/09/2023 ΘΕΩΡΗΘΗΚΕ Ο ΠΡΟΪΣΤΑΜΕΝΟΣ ΙΩΑΝΝΗΣ ΜΑΥΡΙΚΗΣ ΗΛΕΚΤΡΟΛΟΓΟΣ ΜΗΧΑΝΙΚΟΣ ΤΕ
--	--



ΕΛΛΗΝΙΚΗ ΔΗΜΟΚΡΑΤΙΑ - Π.Ε. ΑΡΤΑΣ - ΔΗΜΟΣ ΚΕΝΤΡΙΚΩΝ ΤΖΟΥΜΕΡΚΩΝ - ΑΥΤΟΤΕΛΕΣ ΤΜΗΜΑ ΤΕΧΝΙΚΩΝ ΥΠΗΡΕΣΙΩΝ

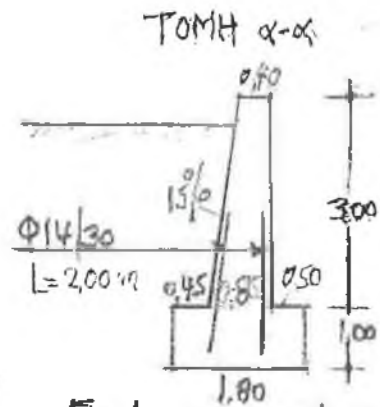
ΔΗΜΟΣ ΚΕΝΤΡΙΚΩΝ ΤΖΟΥΜΕΡΚΩΝ

ΕΡΓΟ : ΒΕΛΤΙΩΣΗ ΒΑΤΟΤΗΤΑΣ ΣΥΝΔΕΤΗΡΙΑΣ ΔΗΜΟΤΙΚΗΣ ΟΔΟΥ ΤΩΝ ΟΙΚΙΣΜΩΝ ΚΟΝΑΚΙΑ (ΣΚΕΖΑ) ΚΑΙ ΜΑΚΡΥΚΑΜΠΟΥ (ΚΑΤΑΦΥΓΙΟ) ΤΗΣ ΤΚ ΑΓΝΑΝΤΩΝ ΔΗΜΟΥ ΚΕΝΤΡΙΚΩΝ ΤΖΟΥΜΕΡΚΩΝ

ΘΕΜΑ ΣΧΕΔΙΟΥ	Αρ. Σχεδίου
ΟΡΙΖΟΝΤΙΟΓΡΑΦΙΑ ΟΔΟΥ	ΟΡΙΖ. 01
ΚΛΙΜΑΚΑ 1:1000	

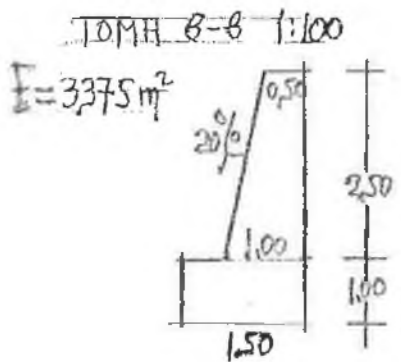
ΒΟΥΡΓΑΡΕΛΙ, 14/09/2023
 Ο ΣΥΝΤΑΞΑΣ
 ΒΑΣΙΛΕΙΟΣ ΓΛΟΥΜΠΗΣ
 ΠΟΛΙΤΙΚΟΣ ΜΗΧΑΝΙΚΟΣ ΤΕ

ΒΟΥΡΓΑΡΕΛΙ, 14/09/2023
 ΘΕΩΡΗΘΗΚΕ
 Ο ΠΡΟΪΣΤΑΜΕΝΟΣ
 ΙΩΑΝΝΗΣ ΜΑΥΡΙΚΗΣ
 ΗΛΕΚΤΡΟΛΟΓΟΣ ΜΗΧΑΝΙΚΟΣ ΤΕ



$$E = \frac{1}{2} \times (0.40 + 0.85) \times 3.00 + 1.80 \times 1.00 = 3.675 \text{ m}^2$$

ΤΟΙΧΕΙΟ Τ3 ΕΚΣΚΑΦΕΣ ΘΕΜΕΛΙΩΝ $V = 1.80 \times 1.00 \times 8.00 = 14.40 \text{ m}^3$
 ΣΚΥΡΩΔΕΜΑ $V = 3.675 \times 8.50 = 29.40 \text{ m}^3$
 ΟΠΛΙΣΜΟΣ $B = 56 \times 2400 \times 1.21 = 135.52 \text{ Kg}$



$$E = 3.375 \text{ m}^2$$

ΤΟΙΧΕΙΟ Τ4 ΕΚΣΚΑΦΕΣ ΘΕΜΕΛΙΩΝ $V = 1.80 \times 1.00 \times 8.00 = 14.40 \text{ m}^3$
 ΣΚΥΡΩΔΕΜΑ $V = 3.675 \times 8.00 = 29.40 \text{ m}^3$
 ΟΠΛΙΣΜΟΣ $B = 42 \times 2400 \times 1.21 = 101.64 \text{ Kg}$

ΤΟΙΧΕΙΟ Τ5 ΕΚΣΚΑΦΕΣ ΘΕΜΕΛΙΩΝ $V = 1.80 \times 1.00 \times 6.00 = 10.80 \text{ m}^3$
 ΣΚΥΡΩΔΕΜΑ $V = 3.675 \times 6.00 = 22.05 \text{ m}^3$
 ΟΠΛΙΣΜΟΣ $B = 42 \times 2400 \times 1.21 = 101.64 \text{ Kg}$

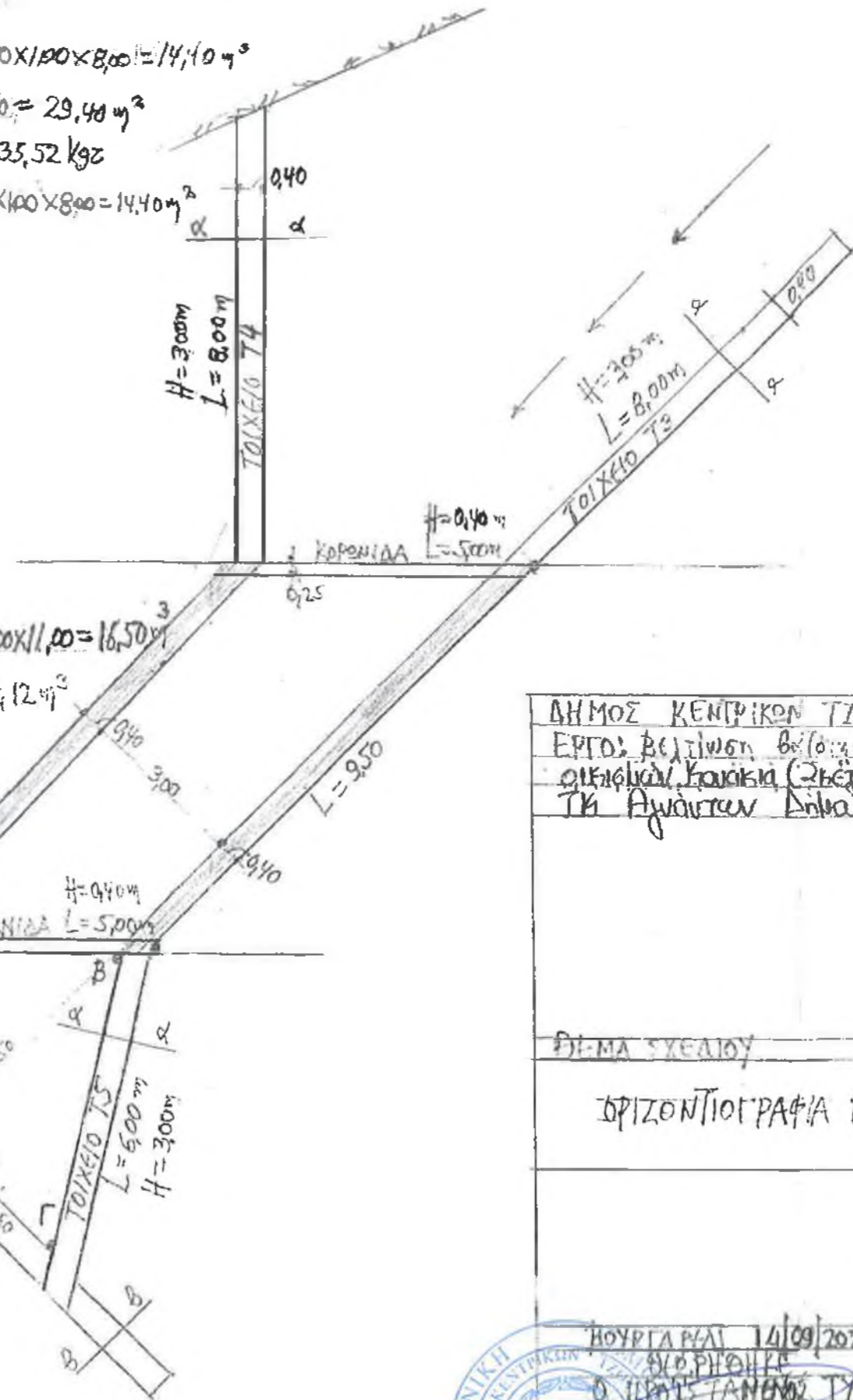
ΤΟΙΧΕΙΟ Τ6 ΕΚΣΚΑΦΕΣ ΘΕΜΕΛΙΩΝ $V = 1.50 \times 1.00 \times 11.00 = 16.50 \text{ m}^3$
 ΣΚΥΡΩΔΕΜΑ $V = 3.375 \times 11.00 = 37.12 \text{ m}^3$
 ΔΑΤΙΣΤΕΟ (ΑΒΓΑ) $d = 0.30 \text{ m}$
 ΣΚΥΡΩΔΕΜΑ $V = \frac{1}{2} \times 7.00 \times 1.50 \times 0.30 = 4.72 \text{ m}^3$

ΠΛΑΚΟΣΚΕΠΗΣ ΟΧΕΤΟΣ 3X3

- 1 ΓΕΝΙΚΕΣ ΕΚΣΚΑΦΕΣ $V = 6.00 \times 1.00 \times 9.00 = 54.00 \text{ m}^3$
- 2 ΣΚΥΡΩΔΕΜΑ $V = 5.76 \text{ m}^3/\text{m} \times 9.00 = 51.84 \text{ m}^3$
- 3 ΟΠΛΙΣΜΟΣ $B = 388.03 \text{ Kg}/\text{m} \times 9.00 = 3492.27 \text{ Kg}$

ΚΟΡΟΝΙΔΑ ΠΛΑΚΟΣΚΕΠΟΥΣ ΟΧΕΤΟΥ

ΣΚΥΡΩΔΕΜΑ $V = 5.00 \times 2.00 \times 0.25 \times 0.40 = 1.00 \text{ m}^3$
 ΟΠΛΙΣΜΟΣ $B = 1.00 \text{ m}^3 \times 135 \text{ Kg}/\text{m}^3 = 135.00 \text{ Kg}$



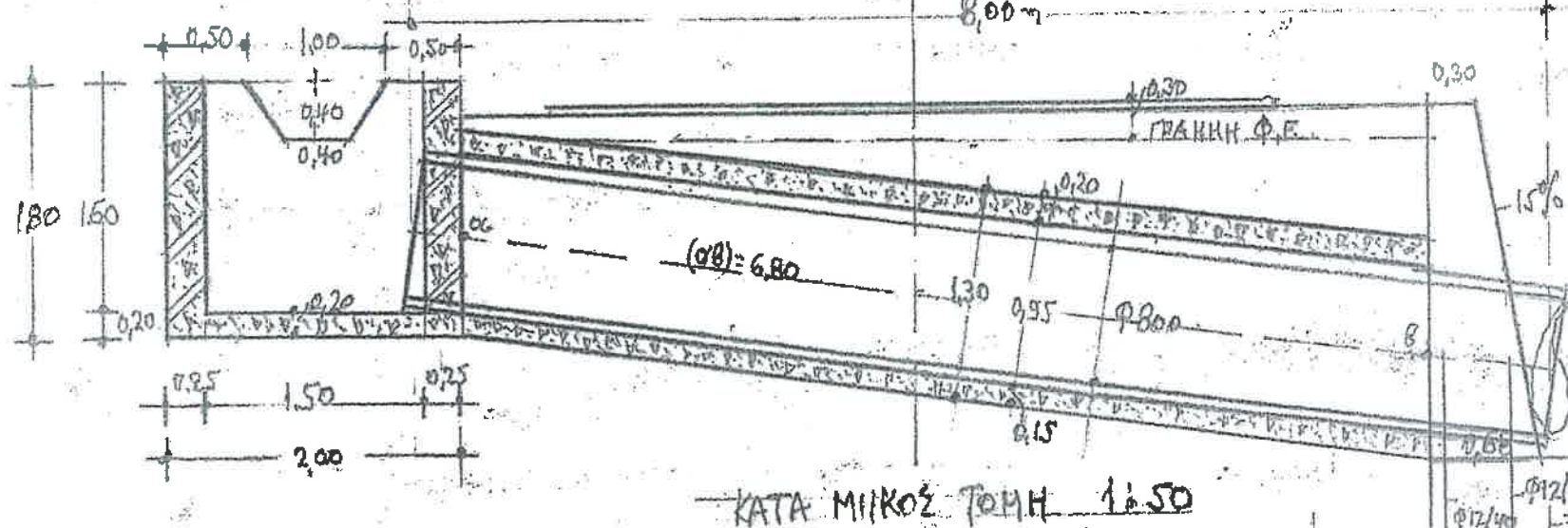
ΔΗΜΟΣ ΚΕΝΤΡΙΚΩΝ ΤΙΤΟΥΜΕΡΚΩΝ - ΤΕΧΝΙΚΗ ΥΠΗΡΕΣΙΑ
 ΕΡΓΟ: Βελτίωση βιολογικής καθαριότητας Δημοτικής Αποχέτευσης
 οικισμών Κοκκιά (2κτίο) και Μαυρίτσικα (Εκκαθάριση) της
 Τ.Κ. Ανωτέρων Διόδων Κεντρικών Τίτουμερκων

ΦΕΛΙΑ ΣΧΕΔΙΟΥ	Αρ. Σχεδίου
ΟΡΙΖΟΝΤΙΟΓΡΑΦΙΑ ΠΛΑΚΟΣΚΕΠΟΥΣ ΟΧΕΤΟΥ 1:100	ΟΡΙΖ. 2

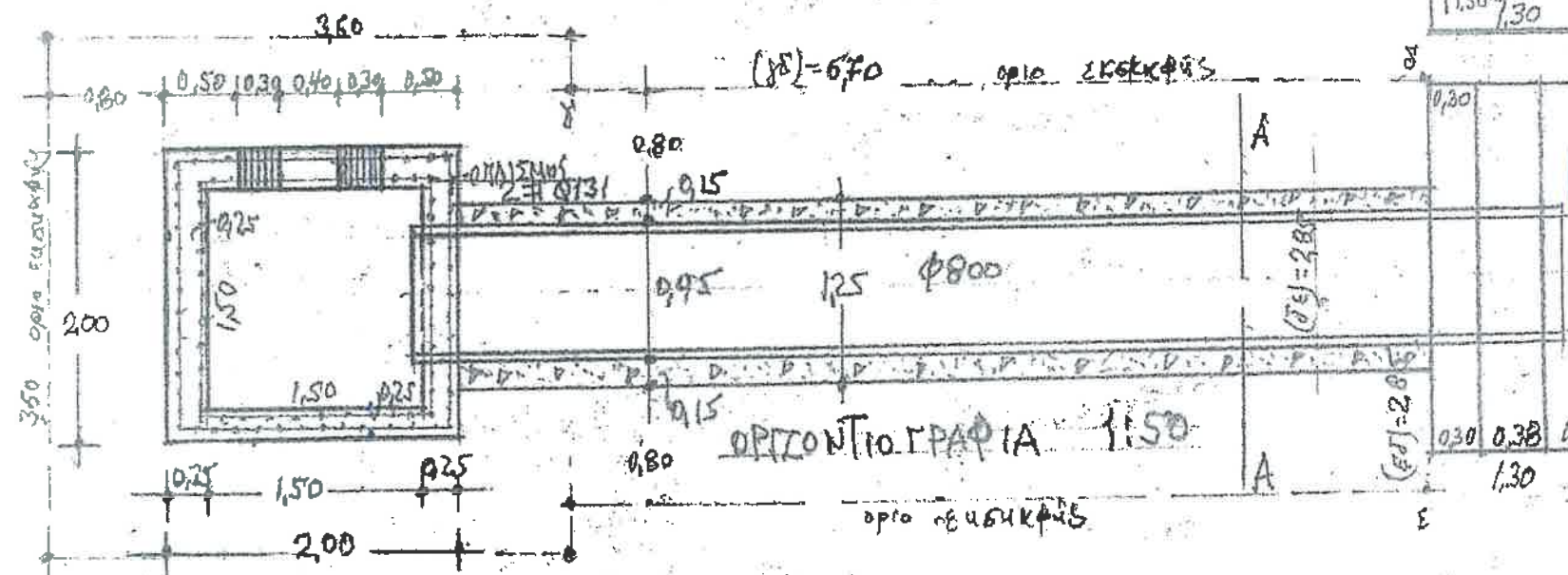
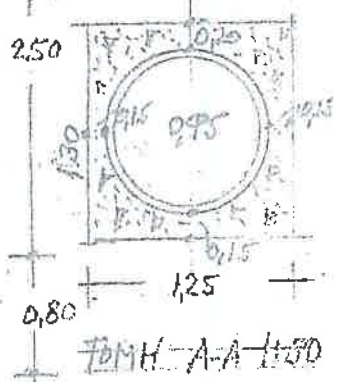
ΜΟΥΡΓΙΑ ΠΑΤ 14/09/2023
 Ο ΠΡΟΪΣΤΑΝΩΣ ΤΥ
 ΠΑΝΗΗΣ ΜΑΥΡΙΚΗΣ Π.Μ.ΤΕ

ΜΟΥΡΓΙΑ ΠΑΤ 14/09/2023
 Ο ΣΥΝΤΑΞΑΣ
 ΒΑΣΙΛΕΙΟΣ ΠΡΟΣΜΠΗΣ Π.Μ.ΤΕ

ΟΓΚΟΣ ΣΚΥΡΟΔΕΜΑΤΟΣ ΦΡΕΑΤΙΟΥ = $2,00 \times 2,00 \times 1,80 - 1,50 \times 1,50 \times 1,60 - \frac{1}{2} \times (1,00 + 0,40) \times 0,40 \times 0,25 = 3,35 \text{ m}^3$
 ΕΠΕΝΔΥΣΗ ΤΣΙΜΕΝΩΣ ΛΙΘΗΝΟΥ Φ800 $V = (1,25 \times 1,30 - \pi \times 0,95^2 / 4) \times 6,80 = 6,23 \text{ m}^3$, ΤΑΙΧΙΔΙΟ ΠΑΔΟΣ $V = ((0,30 + 0,68) \times L \times 2,50 + 1,30 \times 0,80) \times 5,00 - (\pi \times 0,95^2 / 4) \times 0,60 = 10,90 \text{ m}^3$
 ΤΣΙΜΕΝΩΣ ΛΙΘΗΣ ΛΟΓΓΙΝΑ Φ800 $L = 8,00 \text{ m}$ ΟΡΓΑΝΙΣΜΟΣ ΤΑΙΧΙΔΙΟΥ ΠΑΔΟΣ 26 ΤΕΜ Φ12 $L_{\text{ΤΕΜ}} = 1,50 \text{ m}$ $B = 26 \times 1,50 \times 0,888 = 34,63 \text{ kg}$
 ΟΡΓΑΝΙΣΜΟΣ ΦΡΕΑΤΙΟΥ (ΠΕΡΙΜΕΤΡΙΚΑ) $\Phi 12$ (15 x 15 $\Phi 5 \text{ mm}$) $B = 200 \text{ kg/m}^2$ $B = (8,00 + 6,00) \times 1,80 \times 200 = 50,40 \text{ kg}$
 ΕΚΣΚΑΦΕΣ ΘΕΤΗΡΙΑΚΩΝ = $3,60 \times 3,60 \times 1,80 + 2,85 \times 5,70 \times 1,80 + 1,30 \times 3,30 \times 5,00 = 79,15 \text{ m}^3$ ΕΠΙΧΡΩΣΗ = $3,60 \times 3,60 \times 1,80 + 2,85 \times 5,70 \times 1,80 + 2,00 \times 2,00 \times 1,80 - 6,25 \times 1,50 \times 6,80 = 39,15 \text{ m}^3$



ΣΥΝΟΛΟΝ ΣΚΥΡ = $3,18 + 6,23 + 10,90 = 20,31 \text{ m}^3$
 ΒΟΛΙΣΜΟΥ - ΡΑΒΔΩΝ = $34,63 \text{ kg}$
 ΒΟΛΙΣΜΟΥ - ΚΛΕΙΜΑ = $50,40 \text{ kg}$
 ΚΕΚΕΚ = $79,15 \text{ m}^3$
 ΥΕΠΙΧ = $39,15 \text{ m}^3$

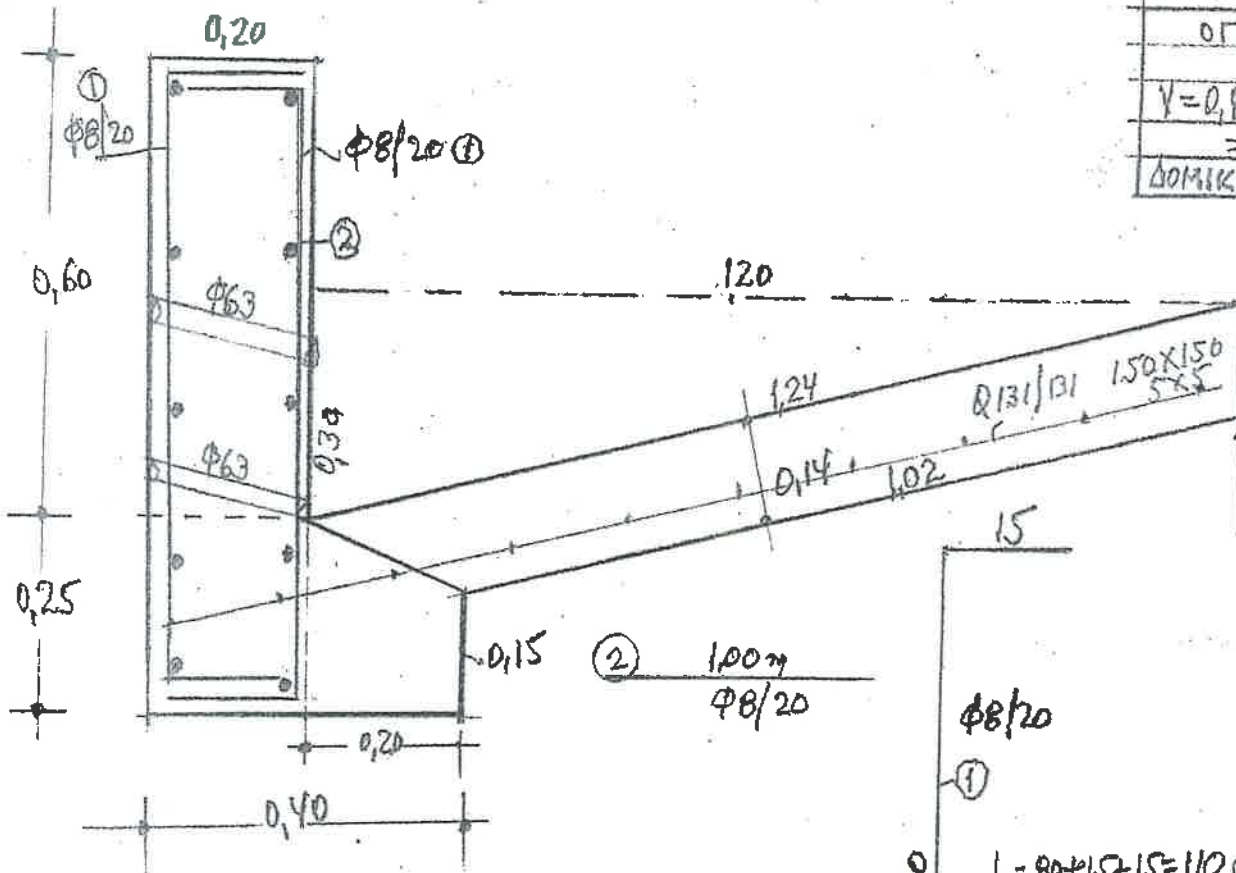


14/03/2013
 ΕΛΛΗΝΙΚΗ ΔΗΜΟΚΡΑΤΙΑ
 ΥΠΟΥΡΓΕΙΟ ΠΑΙΔΕΙΑΣ, ΕΡΕΥΝΑΣ ΚΑΙ ΘΡΗΣΚΕΥΜΑΤΩΝ
 ΙΝΣΤΙΤΟΥΤΟ ΤΕΧΝΟΛΟΓΙΑΣ ΥΠΟΛΟΓΙΣΤΩΝ ΚΑΙ ΕΚΔΟΣΕΩΝ ΔΙΔΑΚΤΙΚΩΝ ΒΙΒΛΙΩΝ
 ΔΙΕΥΘΥΝΤΗΣ: Κ. ΚΑΡΑΪΩΑΝΝΙΔΗΣ

Ο ΣΥΝΤΑΞΑΣ

(Handwritten signature)

ΥΠΟΛΟΓΙΣΜΟΣ ΒΑΡΟΥΣ ΟΠΛΙΣΜΟΥ / m						
A/A	ΣΧΕΔΙΟ	Φ	L _m	ΤΕΜ	Kg/m	Kg2
1	H15 80 H15	8mm	1,10	10	0,395	4,35
2	1,00	8mm	1,00	10	0,395	3,95
ΣΥΝΟΛΟΝ						8,30
ΔΟΜΙΚΟ ΠΛΕΓΜΑ β = 1,40 x 2,10 = 2,94 Kg/m						
ΟΓΚΟΣ ΤΡΥΡΟΔΕΜΑΤΟΣ / m						
$V = 0,25 \times 0,20 + \frac{1}{2} \times (0,15 + 0,25) \times 0,20 + \frac{1}{2} \times (1,24 + 1,02) \times 0,14 = 0,37 \text{ m}^3 / \text{m}$						
ΔΟΜΙΚΟΣ ΧΑΛΥΒΑΣ β = (1,10 x 10 + 5 x 2) x 0,395 = 8,30 Kg/m						



ΣΤΡΩΣΗ ΑΣΦΑΛΤΟΥ

ΣΤΡΩΣΗ ΖΑ d=10cm

ΥΠΟΒΑΣΗ d=15cm

ΔΗΜΟΣ ΚΕΝΤΡΙΚΩΝ ΤΡΟΥΜΦΕΚΩΝ - ΤΕΧΝΙΚΗ ΥΠΗΡΕΣΙΑ

ΕΡΓΟ: ΒΕΤΙΣΜΑ ΒΑΤΑΥΤΙΚΩΝ ΔΕΡΜΑΤΩΝ ΔΗΜΟΣΙΑΣ ΟΔΟΥ ΤΩΝ ΔΙΚΙΩΝ ΚΑΙ ΚΑ (ΣΚΕΤΑ) ΚΑΙ ΠΑΡΚΟΥΣΑΝ (ΚΑΡΑΦΥΡΟΤΑΙΣ - ΤΗ ΑΧΙΒΙΤΩΝ ΔΗΜΩ ΚΕΝΤΡΙΚΩΝ ΤΡΟΥΜΦΕΚΩΝ

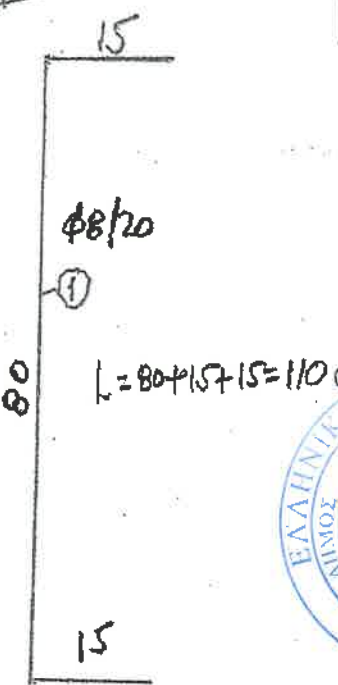
ΘΕΣΙΑ ΣΧΕΔΙΟΥ

ΤΑΨΡΟΣ ΟΜΒΡΙΩΝ ΠΛ 1,20 H=0,60m ΤΟ1

ΒΟΥΡΓΑΡΕΛΙ 14/01/2023

Ο ΠΡΟΪΣΤΑΜΕΝΟΣ ΤΩ

Ο ΣΥΝΤΑΞΑΣ



ΔΗΛΩΣΗ ΚΕΝΤΡΙΚΩΝ ΤΖΟΥΜΕΡΚΩΝ - ΤΕΧΝΙΚΗ ΥΠΗΡΕΣΙΑ

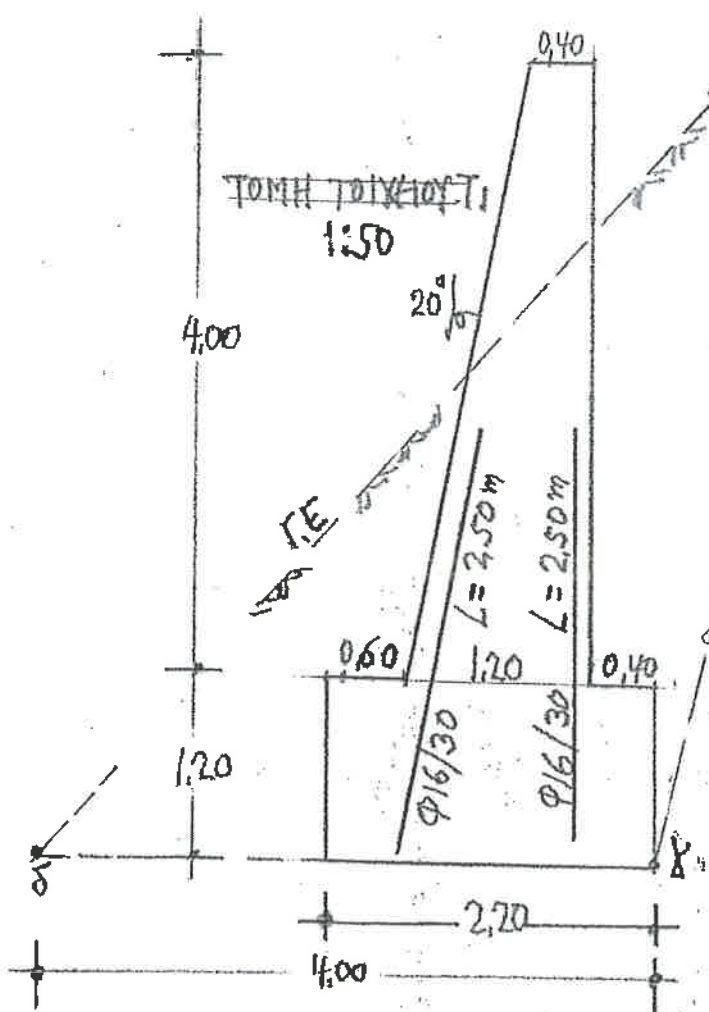
ΕΓΓΟΣ ΒΕΛΤΙΩΣΗ ΒΑΤΟΤΗΤΑΣ ΣΥΜΠΕΤΗΡΙΑΣ ΛΗΜΟΤΙΚΗΣ ΟΜΟΥ ΤΟΥ ΟΙΚΙΣΜΟΥ ΚΟΝΑΚΙΑ (Σ.Ε.Σ.Α) ΚΑΙ ΜΑΒΡΥΚΑΛΠΟΥ (Σ.Β.Α.Φ.Υ.Γ.Ο) ΤΗΣ Τ.Κ. ΑΓΙΑΝΤΟΥ ΔΗΜΟΥ ΚΕΝΤΡΙΚΩΝ ΤΖΟΥΜΕΡΚΩΝ

ΤΟΙΧΙΟ ΑΝΤΙΣΤΗΡΙΨΗΣ Τ₁ ΜΕΤΑΞΥ Δ15 ΚΑΙ Δ16 L=20,00m

ΕΚΣΚΑΦΕΣ ΘΕΜΕΛΙΩΝ (αβυθός) $V = \frac{1}{2} \times (9,70 + 4,00) \times 5,20 \times 20,00 = 244,40 \text{ m}^3$

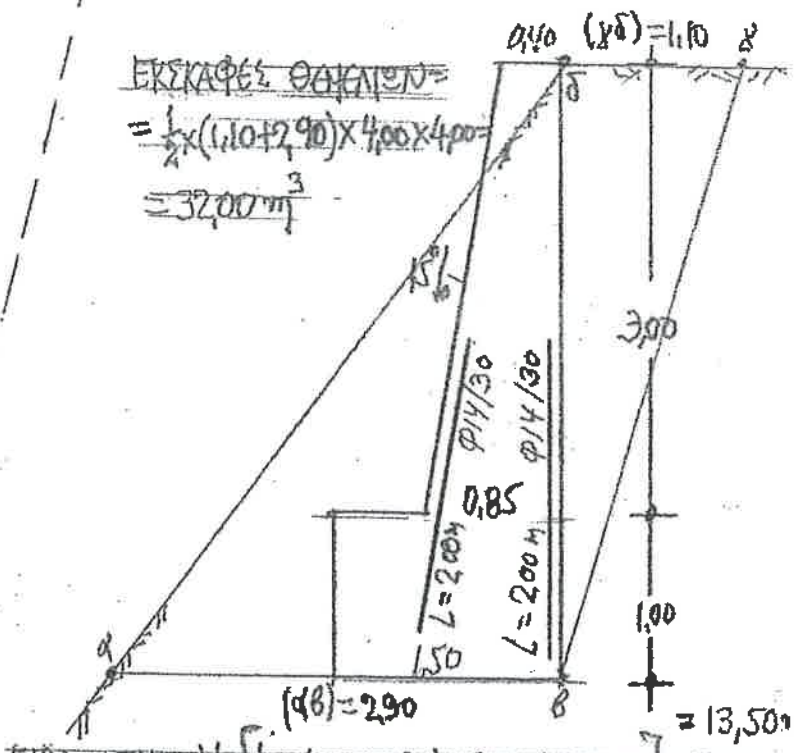
ΣΚΥΡΟΔΕΜΑ ΤΟΙΧΙΟΥ $V = [2,20 \times 1,20 + \frac{1}{2} \times (0,40 + 1,20) \times 4,00] \times 20,00 = 116,80 \text{ m}^3$

ΟΠΛΙΣΜΟΣ Φ16 ΤΕΜ 136 ΤΕΜ L=2,50m $\beta = 136 \times 2,50 \times 1,58 = 537,20 \text{ Kg}$



ΤΟΙΧΙΟ Τ₂ ΣΤΗΝ Δ6 L=4,00m

ΕΚΣΚΑΦΕΣ ΘΕΜΕΛΙΩΝ = $\frac{1}{2} \times (1,10 + 2,90) \times 4,00 \times 4,00 = 32,00 \text{ m}^3$

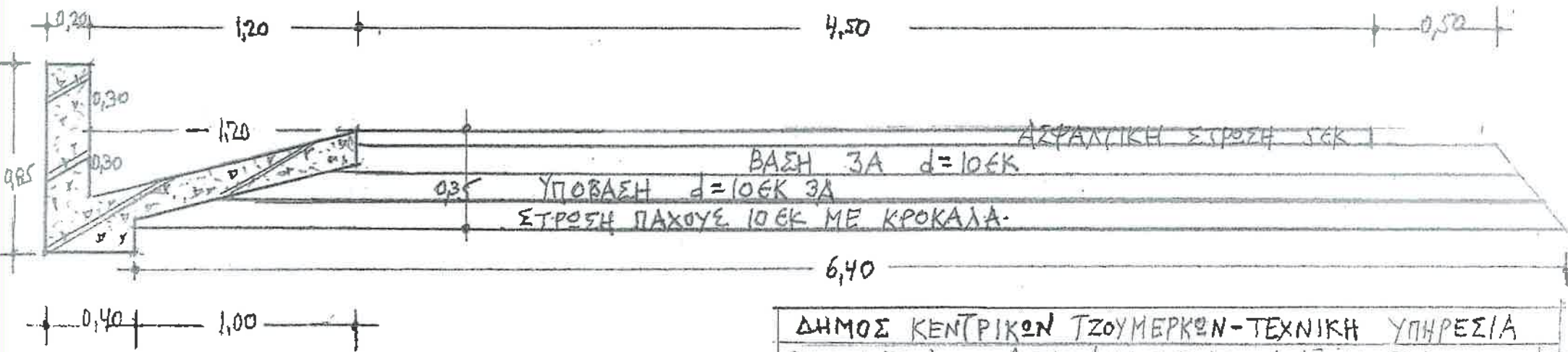


ΣΚΥΡΟΔΕΜΑ $V = \left[\frac{1}{2} \times (0,40 + 0,85) \times 3,00 + 1,50 \times 1,00 \right] \times 4,00 = 13,50 \text{ m}^3$

ΟΠΛΙΣΜΟΣ $\beta = 20 \times 2,00 \times 1,21 = 67,76 \text{ Kg}$



ΒΟΥΡΓΑΡΕΛΙ 14/09/2023 Ο ΣΥΝΤΑΞΑΣ



ΔΗΜΟΣ ΚΕΝΤΡΙΚΩΝ ΤΖΟΥΜΕΡΚΩΝ - ΤΕΧΝΙΚΗ ΥΠΗΡΕΣΙΑ	
ΕΡΓΟ: Βελτίωση βελτότητας βιώσιμης Δημοτικής οδού των οικισμών Κουβιά (Σητό) και Μακρυκόμπος (Κοσμάδικο) της Τ.Α. Αγιάς των Δήμων Κεντρικών Τζουμέρκων	
ΘΕΜΑ ΣΧΕΔΙΟΥ	Αρ. Σχεδίου
ΤΥΠΙΚΗ ΔΙΑΤΟΜΗ ΚΑ 1:25	Δ
ΒΟΥΡΓΑΡΕΛΙ 14/09/2023	ΒΟΥΡΓΑΡΕΛΙ 14/09/2023
ΘΕΩΡΗΘΗΚΕ	Ο ΣΥΝΤΑΞΑΣ
Ο ΠΡΟΪΣΤΑΜΕΝΟΣ Τ.Υ.	
ΓΙΑΝΝΗΣ ΜΑΥΡΙΚΗΣ Η.Μ.Τ.Ε	ΒΑΣ ΠΛΟΥΜΠΗΣ Π.Μ.Τ.Ε

ΕΛΛΗΝΙΚΗ ΔΗΜΟΚΡΑΤΙΑ Π.Ε. ΑΡΤΑΣ ΔΗΜΟΣ ΚΕΝΤΡΙΚΩΝ ΤΖΟΥΜΕΡΚΩΝ ΑΥΤΟΤΕΛΕΣ ΤΜΗΜΑ ΤΕΧΝΙΚΩΝ ΥΠΗΡΕΣΙΩΝ	ΕΡΓΟ:	«ΒΕΛΤΙΩΣΗ ΒΑΤΟΤΗΤΑΣ ΣΥΝΔΕΤΗΡΙΑΣ ΔΗΜΟΤΙΚΗΣ ΟΔΟΥ ΤΩΝ ΟΙΚΙΣΜΩΝ ΚΟΝΑΚΙΑ (ΣΚΕΖΑ) ΚΑΙ ΜΑΚΡΥΚΑΜΠΟΥ (ΚΑΤΑΦΥΓΙΟ) ΤΗΣ ΤΚ ΑΓΝΑΝΤΩΝ ΔΗΜΟΥ ΚΕΝΤΡΙΚΩΝ ΤΖΟΥΜΕΡΚΩΝ»
	Δ.Ε:	ΑΓΝΑΝΤΩΝ
	ΠΡΟΫΠΟΛΟΓΙΣΜΟΣ:	135.000,00 €

**ΠΕΡΙΓΡΑΦΙΚΟ ΤΙΜΟΛΟΓΙΟ ΕΡΓΑΣΙΩΝ
ΕΡΓΩΝ ΟΔΟΠΟΙΙΑΣ**

|

|

ΓΕΝΙΚΟΙ ΟΡΟΙ

Αντικείμενο του παρόντος τιμολογίου είναι ο καθορισμός τιμών μονάδος των εργασιών, που είναι απαραίτητες για την έντεχνη ολοκλήρωση του Έργου, όπως προδιαγράφεται στα λοιπά Τεύχη Δημοπράτησης που ορίζονται στη Διακήρυξη.

1. Οι τιμές μονάδας του παρόντος Τιμολογίου αναφέρονται σε μονάδες πλήρως περαιωμένων εργασιών, όπως περιγράφονται αναλυτικά παρακάτω, οι οποίες θα εκτελεστούν στην περιοχή του Έργου. Οι τιμές μονάδος περιλαμβάνουν όλες τις δαπάνες που αναφέρονται στην περιγραφή των εργασιών, καθώς και όσες απαιτούνται για την πλήρη και έντεχνη εκτέλεση των εργασιών, σύμφωνα και με τα λοιπά Τεύχη Δημοπράτησης.

Καμιά αξίωση ή αμφισβήτηση δεν μπορεί να θεμελιωθεί, ως προς το είδος και την απόδοση των μηχανημάτων, τις ειδικότητες και τον αριθμό του εργατοτεχνικού προσωπικού και την δυνατότητα χρησιμοποίησης ή μή μηχανικών μέσων, εκτός αν άλλως ορίζεται στα άρθρα του παρόντος.

Σύμφωνα με τα παραπάνω, με τις τιμές μονάδος του παρόντος Τιμολογίου προκύπτει το προϋπολογιζόμενο άμεσο κόστος του Έργου, δηλαδή το συνολικό κόστος των επί μέρους εργασιών ή λειτουργιών, οι οποίες συνθέτουν το φυσικό αντικείμενο του Έργου. Στις τιμές μονάδος αυτές, ενδεικτικά και όχι περιοριστικά, περιλαμβάνονται τα κάτωθι:

1.1 Κάθε είδους επιβάρυνση των ενσωματωμένων υλικών από φόρους, τέλη, δασμούς, έξοδα εκτελωνισμού, ειδικούς φόρους κ.λπ., πλην του Φ.Π.Α. Ο Ανάδοχος δεν απαλλάσσεται από τα τέλη διόδων των κάθε είδους μεταφορικών του μέσων.

1.2 Οι δαπάνες προμηθείας των πάσης φύσεως, ενσωματωμένων και μη, κυρίων και βοηθητικών υλικών, μεταφοράς τους στις θέσεις εκτέλεσης των εργασιών, αποθήκευσης, φύλαξης, επεξεργασίας τους (αν απαιτείται) και προσέγγισής τους, με τις απαιτούμενες φορτοεκφορτώσεις, τις ασφαλίσσεις των μεταφορών, τις σταλίες των μεταφορικών μέσων και τις απαιτούμενες πλάγιες μεταφορές, εκτός των ειδικών περιπτώσεων, που η μεταφορά πληρώνεται ιδιαίτερα με αντίστοιχα άρθρα του Τιμολογίου.

Ομοίως οι δαπάνες για την φορτοεκφόρτωση και μεταφορά (με την σταλία μεταφορικών μέσων) των πλεοναζόντων ή/και ακατάλληλων προϊόντων εκσκαφών και λοιπών υλικών, σε κατάλληλους χώρους απόρριψης, λαμβανομένων υπόψη των ισχυόντων Περιβαλλοντικών Όρων, σύμφωνα με την Ε.Σ.Υ. και τους λοιπούς όρους δημοπράτησης.

Το κόστος υποδοχής σε αποδεκτούς χώρους, των αποβλήτων από εκσκαφές, κατασκευές και κατεδαφίσεις (ΑΕΚΚ), όπως αυτά καθορίζονται στην ΚΥΑ 36259/1757/Ε103/2010 (ΦΕΚ 1312Β/2010) και εξειδικεύονται με την Εγκύκλιο αρ. πρωτ. οικ 4834/25-1-2013 του Υπουργείου Περιβάλλοντος Ενέργειας και Κλιματικής Αλλαγής, δεν περιλαμβάνεται στις αντίστοιχες τιμές του τιμολογίου.

Ως «κόστος υποδοχής σε αποδεκτούς χώρους» νοείται το κόστος χρήσης του συγκεκριμένου χώρου από την παράδοση των υλικών αυτών και την επέκεινα διαχείρισή τους.

1.3 Οι δαπάνες μισθών, ημερομισθίων, υπερωριών, υπερεργασιών, ασφαλιστικών εισφορών (στο Ι.Κ.Α., σε ασφαλιστικές εταιρείες, ή σε άλλους ημεδαπούς ή/και αλλοδαπούς ασφαλιστικούς οργανισμούς κ.λπ.), δώρων εορτών, επιδομάτων που καθορίζονται από τις ισχύουσες εκάστοτε Συλλογικές Συμβάσεις Εργασίας (αδείας, οικογενειακού, θέσεως, ανθυγιεινής εργασίας, εξαιρέσιμων αργιών κλπ), νυκτερινής απασχόλησης (πλην των έργων που η εκτέλεσή τους προβλέπεται κατά τις νυκτερινές ώρες και τιμολογούνται ιδιαίτερα) κ.λπ., του ήπιου φύσεως προσωπικού (εργατοτεχνικού όλων των ειδικοτήτων οδηγών και χειριστών οχημάτων και μηχανημάτων, τεχνιτών συνεργείων, επιστημονικού προσωπικού και των επιστατών με εξειδικευμένο αντικείμενο, ημεδαπού ή αλλοδαπού που απασχολείται για την κατασκευή του έργου, επί τόπου ή οπουδήποτε αλλού.

1.4 Οι κάθε είδους δαπάνες για την εγκατάσταση, εξοπλισμό και λειτουργία εργοταξιακού εργαστηρίου, εάν προβλέπεται, την λήψη και μεταφορά των δοκιμών και την εκτέλεση ελέγχων και δοκιμών, είτε στο εργοταξιακό εργαστήριο ή σε κρατικό ή σε ιδιωτικό της εγκρίσεως της Υπηρεσίας, σύμφωνα με τους όρους δημοπράτησης.

1.5 Οι δαπάνες εγκατάστασης και λειτουργίας μονάδων παραγωγής προκατασκευασμένων στοιχείων, εφ' όσον προβλέπονται από τους όρους δημοπράτησης, συγκροτημάτων παραγωγής θραυστών υλικών (σπαστηροτριβείο), σκυροδέματος, ασφαλτομιγμάτων κλπ, στον εργοταξιακό χώρο ή εκτός αυτού.

Στις δαπάνες αυτές περιλαμβάνονται: η εξασφάλιση του απαιτούμενου χώρου, η κατασκευή των υποδομών, κτιριακών και λοιπών έργων των μονάδων, η εγκατάσταση του απαιτούμενου κατά περίπτωση εξοπλισμού, οι λειτουργικές δαπάνες πάσης φύσεως, οι φορτοεκφορτώσεις και μεταφορές των πρώτων υλών στην μονάδα και των παραγομένων προϊόντων μέχρι τις θέσεις ενσωμάτωσής τους στο Έργο, καθώς και η αποσυναρμολόγηση των εγκαταστάσεων μετά το πέρας των εργασιών, η καθαίρεση των υποδομών τους (βάσεις, τοιχεία κ.λπ. κατασκευές από σκυρόδεμα ή οποιοδήποτε άλλο υλικό) και αποκατάστασης του χώρου σε βαθμό αποδεκτό από την Υπηρεσία και σύμφωνα με τους ισχύοντες Περιβαλλοντικούς όρους.

Οι ως άνω όροι για την αποξήλωση των μονάδων και αποκατάσταση των χώρων έχουν εφαρμογή στις ακόλουθες περιπτώσεις:

(α) Όταν η εγκατάσταση των μονάδων έχει γίνει σε χώρο που έχει παραχωρηθεί από το Δημόσιο

(β) Όταν οι μονάδες έχουν ανεγερθεί μεν σε χώρους που έχει εξασφαλίσει ο Ανάδοχος, αλλά έχει δοθεί προσωρινή άδεια εγκατάστασης-λειτουργίας για τις ανάγκες του συγκεκριμένου έργου.

1.6 Τα πάσης φύσεως ασφάλιστρα για το προσωπικό του Έργου, τις μεταφορές, τα μεταφορικά μέσα, τα μηχανήματα έργων και τις εγκαταστάσεις,

1.7 Οι επιβαρύνσεις από την εκτέλεση των εργασιών υπό ταυτόχρονη διεξαγωγή της κυκλοφορίας και την λήψη των απαιτούμενων προστατευτικών μέτρων, οι δαπάνες των μέτρων προστασίας των όμορων κατασκευών των χώρων εκτέλεσης των εργασιών, της πρόληψης ατυχημάτων εργαζομένων ή τρίτων, της αποφυγής βλαβών σε κινητά ή ακίνητα πράγματα τρίτων, της αποφυγής ρύπανσης ρεμάτων, ποταμών, ακτών κ.λπ., καθώς και οι δαπάνες των μέτρων προστασίας των έργων σε κάθε φάση της κατασκευής τους ανεξαρτήτως της εποχής του έτους (εκσκαφές, θεμελιώσεις, ικριώματα, σκυροδετήσεις κ.λπ.) και μέχρι την οριστική παραλαβή τους.

1.8 Οι δαπάνες διεξαγωγής των ελέγχων ποιότητας και οι δαπάνες κατασκευής των πάσης φύσεως "δοκιμαστικών τμημάτων" που προβλέπονται στην Τ.Σ.Υ. και τους λοιπούς όρους δημοπράτησης (μετρήσεις, εργαστηριακοί έλεγχοι και δοκιμές, αξία υλικών, χρήση μηχανημάτων, εργασία κ.λπ.)

1.9 Οι δαπάνες διάθεσης, προσκόμισης και λειτουργίας του κυρίου και βοηθητικού μηχανικού εξοπλισμού και μέσων (π.χ. ικριωμάτων, εργαλείων) που απαιτούνται για συγκεκριμένες εργασίες/λειτουργίες του έργου, στο πλαίσιο του εγκεκριμένου χρονοδιαγράμματος, στις οποίες περιλαμβάνονται τα μισθώματα, η μεταφορά επί τόπου, η συναρμολόγηση (όταν απαιτείται), η αποθήκευση, η φύλαξη, η ασφάλιση, οι αποδοχές οδηγών, χειριστών, βοηθών και τεχνιτών, τα καύσιμα, τα λιπαντικά και λοιπά αναλώσιμα, τα ανταλλακτικά, οι επισκευές, οι μετακινήσεις στον χώρο του έργου, οι ημεραργίες για οποιαδήποτε αιτία, οι πάσης φύσεως σταλίες και καθυστερήσεις (που δεν οφείλονται σε υπαιτιότητα του Κυρίου του Έργου), η αποσυναρμολόγησή τους (εάν απαιτείται) και η απομάκρυνσή τους από το Έργο.

Περιλαμβάνονται επίσης οι πάσης φύσεως δαπάνες του εφεδρικού εξοπλισμού που διατηρείται σε ετοιμότητα για την αντιμετώπιση βλαβών ή για οποιαδήποτε άλλη αιτία.

1.10 Οι δαπάνες προμηθείας ή παραγωγής, φορτοεκφόρτωσης και μεταφοράς στη θέση ενσωμάτωσης και τυχόν προσωρινών αποθέσεων και επαναφορτώσεων αδρανών υλικών προέλευσης λατομείων, ορυχείων κλπ. πλην των περιπτώσεων που στα οικεία άρθρα του παρόντος Τιμολογίου αναφέρεται ρητά ότι η μεταφορά πληρώνεται ιδιαίτερα (άρθρα που επισημαίνονται με αστερίσκο [*]).

Περιλαμβάνονται οι δαπάνες πλύσεως, ανάμιξης ή εμπλουτισμού των υλικών, ώστε να ανταποκρίνονται στις προβλεπόμενες από την Μελέτη του Έργου προδιαγραφές, λαμβανομένων υπόψη των σχετικών περιβαλλοντικών όρων

1.11 Οι επιβαρύνσεις από καθυστερήσεις, μειωμένη απόδοση και μετακινήσεις μηχανημάτων και προσωπικού που οφείλονται:

(α) σε εμπόδια στο χώρο εκτέλεσης των εργασιών (αρχαιολογικά ευρήματα, δίκτυα Ο.Κ.Ω. κ.λπ.),

(β) στην μη ολοκλήρωση των διαδικασιών απαλλοτρίωσης τμημάτων του χώρου εκτέλεσης των εργασιών (υπό την προϋπόθεση ότι παρέχεται η δυνατότητα τμηματικής εκτέλεσης των εργασιών),

(γ) στις τυχόν ιδιαίτερες απαιτήσεις αντιμετώπισης των εμποδίων από τους αρμόδιους για αυτά φορείς (ΥΠ.ΠΟ, Δ.Ε.Η, ΔΕΥΑΧ κ.λπ.),

(δ) στην ενδεχόμενη εκτέλεση των εργασιών κατά φάσεις λόγω των ως άνω εμποδίων,

(ε) στην διενέργεια των απαιτούμενων μετρήσεων, ελέγχων και ερευνών (τοπογραφικών, εργαστηριακών, γεωτεχνικών κ.α.), καθώς και στις λοιπές υποχρεώσεις του Αναδόχου που προβλέπονται στα τεύχη δημοπράτησης, είτε τα ως άνω αποζημιώνονται ιδιαίτερα είτε είναι ανηγμένα στο ποσοστό Γ.Ε.& Ο.Ε. ή σε άλλα άρθρα του παρόντος Τιμολογίου

(στ) στην λήψη μέτρων για την εξασφάλιση της κυκλοφορίας πεζών και οχημάτων,

(ζ) σε προσωρινές ή μόνιμες κυκλοφοριακές ρυθμίσεις στην ευρύτερη περιοχή του έργου για οποιαδήποτε αιτία (π.χ. εορτές, εργασίες συντήρησης οδικού δικτύου και υποδομών, βλάβες σε άλλα έργα, εκτέλεση άλλων έργων κ.λπ.).

1.12 Οι δαπάνες λήψης μέτρων για την ομαλή και ασφαλή διακίνηση πεζών και οχημάτων στις θέσεις εκτέλεσης των εργασιών, όπως ενδεικτικά:

(1) Οι δαπάνες προσωρινών γεφυρώσεων ορυγμάτων πλάτους έως 3,0 m, για την αποκατάσταση της κυκλοφορίας πεζών και οχημάτων, όταν τούτο κρίνεται απαραίτητο από την Υπηρεσία ή τις αρμόδιες Αρχές

(2) Οι δαπάνες λήψης προστατευτικών μέτρων για την απρόσκοπτη και ασφαλή κυκλοφορία πεζών και οχημάτων στην περίμετρο των χώρων εκτέλεσης των εργασιών, όπου απαιτείται, ήτοι για την περίφραξη των ορυγμάτων και γενικά των χώρων εκτέλεσης εργασιών, την ενημέρωση του κοινού, την σήμανση και φωτεινή σηματοδότηση του εργοταξιακού χώρου (πλην εκείνης που προκύπτει από μελέτη σήμανσης και τιμολογείται ιδιαίτερα), την προσωρινή διευθέτηση και αποκατάσταση της κυκλοφορίας κ.λπ. καθώς και οι δαπάνες για την απομάκρυνση των παραπάνω προσωρινών κατασκευών και σήμανσης μετά την περαίωση των εργασιών και την πλήρη αποκατάσταση της αρχικής σήμανσης.

1.13 Οι δαπάνες των τοπογραφικών εργασιών (αποτυπώσεις, πασσαλώσεων, αναπασσαλώσεων, πύκνωσης τριγωνομετρικού και πολυγωνομετρικού δικτύου, εγκατάστασης χωροσταθμικών αφετηριών κ.λπ.) που απαιτούνται για την χάραξη των επιμέρους στοιχείων του έργου, οι δαπάνες σύνταξης μελετών εφαρμογής (όταν απαιτείται για την προσαρμογή των στοιχείων της οριστικής μελέτης στο ακριβές ανάγλυφο του εδάφους ή υφιστάμενες κατασκευές), κατασκευαστικών σχεδίων και σχεδίων λεπτομερειών, οι

δαπάνες ανίχνευσης και εντοπισμού εμποδίων στον χώρο εκτέλεσης του έργου και εκπόνησης μελετών αντιμετώπισης αυτών (λ.χ. υπάρχοντα θεμέλια, υψηλός ορίζοντας υπογείων υδάτων, δίκτυα Οργανισμών Κοινής Ωφελείας [ΟΚΩ]),

1.14 Οι δαπάνες αποτύπωσης τεχνικών έργων και λοιπών εγκαταστάσεων που απαντώνται στο χώρο του έργου, οι δαπάνες επαλήθευσης των στοιχείων εδάφους με τοπογραφικές μεθόδους καθώς και οι δαπάνες λήψης επιμετρητικών στοιχείων κατ' αντιπαράσταση με εκπρόσωπο της Υπηρεσίας και σύνταξης των πάσης φύσεως επιμετρητικών σχεδίων, πινάκων και υπολογισμών που θα υποβληθούν στην Υπηρεσία προς έλεγχο.

1.15 Η δαπάνη σύνταξης των αναπτυγμάτων και πινάκων σπλισμού σκυροδεμάτων (όταν αυτοί δεν περιλαμβάνονται στη μελέτη).

1.16 Οι δαπάνες ενημέρωσης των οριζοντιογραφιών της μελέτης με τα στοιχεία των εντοπιζομένων με ερευνητικές τομές ή κατά την εκτέλεση των εργασιών δικτύων Ο.Κ.Ω.

1.17 Οι δαπάνες των αντλήσεων (πλην των αντλήσεων κατά την κατασκευή τεχνικών εντός κοίτης ποταμών ή στην περίπτωση που δεν υπάρχει δυνατότητα παροχέτευσης προς φυσικό ή τεχνητό αποδέκτη υδάτων) καθώς και των προσωρινών διευθετήσεων για την αντιμετώπιση των επιφανειακών, υπογείων και πηγαίων νερών ώστε να προστατεύονται τόσο τα κατασκευαζόμενα όσο και τα υπάρχοντα έργα και το περιβάλλον γενικότερα, εκτός αν προβλέπεται διαφορετικά στα τεύχη δημοπράτησης.

1.18 Οι δαπάνες που απορρέουν από δικαιώματα κατοχυρωμένων μεθόδων και ευρεσιτεχνιών που εφαρμόζονται κατά οποιοδήποτε τρόπο για την έντεχνη εκτέλεση των εργασιών.

1.19 Οι δαπάνες διαμόρφωσης προσβάσεων, προσπελάσεων και δαπέδων εργασίας στα διάφορα τμήματα του έργου, και γενικά κάθε βοηθητικής κατασκευής που θα απαιτηθεί σε οποιοδήποτε στάδιο των εργασιών, όταν δεν προβλέπεται ιδιαίτερη επιμέτρηση αυτών στα συμβατικά τεύχη, καθώς και οι δαπάνες αποξήλωσης των προσωρινών κατασκευών και περιβαλλοντικής αποκατάστασης των χώρων (προσβάσεων, προσπελάσεων, δαπέδων εργασίας κ.λπ.) εκτός εάν υπάρχει έγγραφη αποδοχή της Υπηρεσίας για την διατήρησή τους.

1.20 Οι δαπάνες για την προστασία και την εξασφάλιση της λειτουργίας των δικτύων Ο.Κ.Ω. που διασχίζουν εγκάρσια τα ορύγματα ή επηρεάζονται τοπικά από τις εκτελούμενες εργασίες, Την αποκλειστική ευθύνη για την πρόκληση ζημιών και φθορών στα δίκτυα αυτά θα φέρει, τόσο αστικά όσο και ποινικά και μέχρι περαίωσης των εργασιών, ο Ανάδοχος του Έργου.

1.21 Οι δαπάνες πρόληψης και αποκατάστασης κάθε είδους ζημιών καθώς και οι αποζημιώσεις για κάθε είδους βλάβη ή μη συνήθη φθορά επί υφισταμένων κατασκευών κατά την εκτέλεση των εργασιών ή την διακίνηση βαρέως εξοπλισμού του Αναδόχου (π.χ. μεταφορικών μέσων μεγάλης χωρητικότητας, ερπυστριοφόρων μηχανημάτων κ.λπ.) που οφείλονται σε μη τήρηση των συμβατικών όρων, των υποδείξεων της Υπηρεσίας, των ισχυουσών διατάξεων και γενικότερα σε υπαιτιότητα του Αναδόχου.

1.22 Εφ' όσον δεν προβλέπεται ιδιαίτερη πληρωμή στα συμβατικά τεύχη: Οι πάσης φύσεως δαπάνες για τις εργοταξιακές οδούς που προκύπτουν από τη μεθοδολογία κατασκευής του Αναδόχου και απαιτούνται για την ασφαλή διακίνηση εξοπλισμού και υλικών κατασκευής του Έργου (μίσθωση ή εξασφάλιση δικαιωμάτων διέλευσης από ιδιωτική έκταση, κατασκευή των οδών ή βελτίωση υπαρχουσών, σήμανση, συντήρηση), καθώς και οι δαπάνες εξασφάλισης των αναγκαίων χώρων απόθεσης των πλεοναζόντων ή ακαταλλήλων προϊόντων εκσκαφών (καταβολή τιμήματος προς ιδιοκτήτες, αν απαιτείται, εξασφάλιση σχετικών αδειών, κατασκευή οδών προσπέλασης ή επέκταση ή βελτίωση υπαρχουσών) και η τελική διαμόρφωση των χώρων μετά την περαίωση των εργασιών, σύμφωνα με τους εγκεκριμένους περιβαλλοντικούς όρους.

1.23 Οι δαπάνες των προεργασιών στις παλιές ή νέες επιφάνειες οδοστρωμάτων για την εφαρμογή ασφαλικών επιστρώσεων επ' αυτών, όπως π.χ. σκούπισμα, καθαρισμός, δημιουργία οπίων αγκύρωσης (πικουνισμα), καθώς και οι δαπάνες μεταφοράς και απόθεσης των προϊόντων που παράγονται ως αποτέλεσμα των παραπάνω εργασιών.

1.24 Οι δαπάνες διάνοιξης τομών ή οπίων στα τοιχώματα υφισταμένων αγωγών, φρεατίων, τεχνικών έργων κ.λπ., με οποιαδήποτε μέσα, για τη σύνδεση νέων συμβαλλόντων αγωγών, εκτός αν προβλέπεται ιδιαίτερη πληρωμή προς τούτο στα τεύχη δημοπράτησης.

1.25 Οι δαπάνες των ειδικών μελετών, που προβλέπεται στα τεύχη δημοπράτησης να εκπονηθούν από τον Ανάδοχο χωρίς ιδιαίτερη αμοιβή, όπως μελέτες σύνθεσης σκυροδεμάτων και ασφαλτομιγμάτων, μελέτες ικριωμάτων κ.λπ.

1.26 Οι δαπάνες έκδοσης των απαιτούμενων αδειών εκτέλεσης εργασιών από τις αρμόδιες Αρχές, την Πολεοδομία και τους Οργανισμούς Κοινής Ωφελείας, εκτός αν προβλέπεται ιδιαίτερη πληρωμή προς τούτο στα τεύχη δημοπράτησης.

1.27 Οι δαπάνες λήψης μέτρων για την εξασφάλιση της συνεχούς και απρόσκοπτης λειτουργίας των υπαρχόντων στην περιοχή του Έργου δικτύων (δίκτυα ύδρευσης, άρδευσης, αποχέτευσης και αποστράγγισης, τάφροι, διώρυγες, υδατορέματα κ.λπ.), τα οποία επηρεάζονται από την εκτέλεση των εργασιών, και ιδιαίτερα όταν:

(1) τα δίκτυα είναι σχετικά ανεπαρκή και ευαίσθητα σε δυσμενή μεταχείριση,

(2) θα επιβαρυνθεί υπέρμετρα η λειτουργικότητα των δικτύων αν ο Ανάδοχος δεν λάβει μέτρα για να αποτρέψει την είσοδο φερτών υλών από τις χωματουργικές, κυρίως, ή άλλες εργασίες.

Οι τιμές μονάδας του παρόντος Τιμολογίου προσαυξάνονται κατά το ποσοστό Γενικών Εξόδων (Γ.Ε.) και Οφέλους του Αναδόχου (Ο.Ε.), στο οποίο περιλαμβάνονται οι πάσης φύσεως δαπάνες οι οποίες δεν μπορούν να κατανεμηθούν σε συγκεκριμένες εργασίες αλλά αφορούν συνολικά το κόστος του έργου όπως, κρατήσεις ή υποχρεώσεις αυτού, όπως δαπάνες διοίκησης και επίβλεψης του Έργου, σήμανσης εργοταξίων, φόροι, δασμοί, ασφάλιστρα, τόκοι κεφαλαίων κίνησης, προμήθειες εγγυητικών

επιστολών, έξοδα λειτουργίας γραφείων κ.λπ., τα επισφαλή έξοδα πάσης φύσεως καθώς και το προσδοκώμενο κέρδος από την εκτέλεση των εργασιών.

Το ως άνω ποσοστό Γ.Ε. & Ο.Ε., ανέρχεται σε δέκα οκτώ τοις εκατό (18%) του προϋπολογισμού των εργασιών, όπως αυτός προκύπτει βάσει των τιμών του Τιμολογίου Προσφοράς του αναδόχου, σύμφωνα με τις κείμενες διατάξεις, και διακρίνεται σε:

Σταθερά έξοδα, δηλαδή άπαξ αναλαμβανόμενα κατά τη διάρκεια της σύμβασης, τα οποία περιλαμβάνουν τις δαπάνες:

- (1) Εξασφάλισης και διαρρύθμισης εργοταξιακών χώρων, για την ανέγερση κύριων και βοηθητικών εργοταξιακών εγκαταστάσεων π.χ. γραφείων, εργαστηρίων και λοιπών εγκαταστάσεων του Αναδόχου ή άλλων, εφόσον προβλέπεται στα έγγραφα της σύμβασης.
- (2) Ανέγερσης κύριων και βοηθητικών εργοταξιακών εγκαταστάσεων του Αναδόχου ή άλλων, εφόσον προβλέπεται στα έγγραφα της σύμβασης.
- (3) Περιφράξης ή/και διατάξεων επιτήρησης εργοταξιακών εγκαταστάσεων και χώρων εκτέλεσης εργασιών εφόσον προβλέπεται στα έγγραφα της σύμβασης.
- (4) Εξοπλισμού κύριων και βοηθητικών εργοταξιακών εγκαταστάσεων για τη διασφάλιση λειτουργικής ετοιμότητας, εξασφάλισης ύδρευσης, ηλεκτρικού ρεύματος, τηλεφωνικής σύνδεσης και αποχέτευσης, καθώς και λοιπών απαιτούμενων ευκολιών, σύμφωνα με τους όρους δημοπράτησης.
- (5) Απομάκρυνσης κύριων και βοηθητικών εργοταξιακών εγκαταστάσεων μετά την περαίωση του έργου, καθώς και οι δαπάνες αποκατάστασης των χώρων κατά τρόπο αποδεκτό και σύμφωνα με τους εγκεκριμένους Περιβαλλοντικούς Όρους.
- (6) Κινητοποίησης (εισκόμισης στο εργοτάξιο) του απαιτούμενου εξοπλισμού γενικής χρήσης (π.χ. γερανοί, οχήματα μεταφοράς προσωπικού), όπως προβλέπεται στο χρονοδιάγραμμα του έργου και αποκινητοποίησης με το πέρας του προβλεπόμενου χρόνου απασχόλησης.
- (7) Οι δαπάνες επισκόπησης των μελετών του έργου και τυχόν συμπληρώσεις τροποποιήσεις, εφόσον δεν περιλαμβάνονται στο άμεσο κόστος.
- (8) Οι δαπάνες συμπλήρωσης των ΣΑΥ/ΦΑΥ (Σχέδιο Ασφάλειας και Υγείας/Φάκελος Ασφάλειας και Υγείας), σύμφωνα με τις κείμενες διατάξεις.
- (9) Για φόρους.
- (10) Για εγγυητικές.
- (11) Ασφάλισης του έργου.
- (12) Προσυμβατικού σταδίου.
- (13) Διάθεσης μέσων ατομικής προστασίας.
- (14) Για επισφαλή έξοδα πάσης φύσεως (π.χ. εξεύρεσης χώρων γραφείων και λοιπών εγκαταστάσεων, χρηματοοικονομικών εξόδων, απαιτήσεως για μελέτες που μπορεί να προκύψουν κατά την πορεία των εργασιών, εκτεταμένες διαφωνίες και απαίτηση ισχυρής νομικής υποστήριξης, απαιτήσεις για μέτρα προστασίας από μη ληφθείσες υπόψη ακραίες επιτόπου συνθήκες, κλοπές μη καλυπτόμενες από ασφάλιση).

(β) Χρονικώς συνηρημένα έξοδα, δηλαδή εξαρτώμενα από τη χρονική διάρκεια της σύμβασης, τα οποία περιλαμβάνουν τις δαπάνες:

- (1) Χρήσεως - λειτουργίας των εργοταξιακών εγκαταστάσεων και ευκολιών (περιλαμβάνει τη χρήση των εγκαταστάσεων και χώρων καθαρών σύμφωνα με τις προβλέψεις των εγκεκριμένων Περιβαλλοντικών Όρων)
- (2) Προσωπικού γενικής επιστάσεως και διοίκησης του Αναδόχου και υπό την προϋπόθεση μόνιμης και αποκλειστικής απασχόλησης στο έργο (σε περίπτωση μη μόνιμης και αποκλειστικής απασχόλησης θα λαμβάνεται υπόψη ο χρόνος απασχόλησης και η διαθεσιμότητα στο έργο). Ανηγμένες περιλαμβάνονται και οι δαπάνες για προβλεπόμενες νόμιμες αποζημιώσεις. Το επιστημονικό προσωπικό και οι επιστάτες, με εξειδικευμένο αντικείμενο (π.χ. χωματοουργικά, τεχνικά, ασφαλτικά) δεν περιλαμβάνονται.
- (3) Νομικής υποστήριξης
- (4) Εξωτερικών τεχνικών συμβούλων με ad hoc μετάκληση
- (5) Για την εκτέλεση των καθηκόντων της παραπάνω κατηγορίας προσωπικού π.χ. χρήση αυτοκινήτων
- (6) Λειτουργίας μηχανημάτων γενικής χρήσης π.χ. γερανοί, οχήματα μεταφοράς προσωπικού
- (7) Μετρήσεων γενικών δεικτών και παραμέτρων που προβλέπονται στους εγκεκριμένους περιβαλλοντικούς όρους και λήψη μέτρων για συμμόρφωση προς αυτούς
- (8) Συντήρησης του έργου για τον προβλεπόμενο χρόνο
- (9) Τόκοι κεφαλαίων κίνησης και γενικότερα χρηματοοικονομικό κόστος
- (10) Το αναλογούν, σε σχέση με τη συμμετοχή του στον κύκλο εργασιών της επιχείρησης, κόστος έδρας επιχείρησης ή/και λειτουργίας κοινοπραξίας

Ο Φόρος Προστιθέμενης Αξίας (Φ.Π.Α) επί των λογαριασμών του Αναδόχου βαρύνει τον Κύριο του Έργου.

Εάν προκύψει ανάγκη εκτέλεσης εργασιών που παρουσιάζουν διαφορετικά χαρακτηριστικά έναντι παρεμφερών προς αυτές εργασιών που περιλαμβάνονται στο παρόν Τιμολόγιο, αποδεκτά όμως σύμφωνα με τους όρους δημοπράτησης, ή εργασιών που επιμετρώνται διαφορετικά, οι εργασίες αυτές είναι δυνατόν να αναχθούν σε άρθρα του παρόντος Τιμολογίου με αναγωγή των μεγεθών τους σύμφωνα με το ακόλουθο παράδειγμα:

(1) Διάτρητοι σωλήνες στραγγιστηρίων, αγωγοί αποχέτευσης ομβρίων και ακαθάρτων από σκυρόδεμα, PVC κ.λπ.

Για ονομαστική διάμετρο D_N χρησιμοποιούμενου σωλήνα διαφορετική από τις αναφερόμενες στα υποάρθρα των αντιστοιχών άρθρων του παρόντος Τιμολογίου και για αντίστοιχο υλικό κατασκευής, κατηγορία αντοχής και μέθοδο προστασίας, θα γίνεται αναγωγή του μήκους του χρησιμοποιούμενου σωλήνα σε μήκος σωλήνα της αμέσως μικρότερης στο παρόν Τιμολόγιο ονομαστικής διαμέτρου, με βάση το λόγο:

D_N / D_M όπου D_N : Ονομαστική διάμετρος του χρησιμοποιούμενου σωλήνα

D_M : Η αμέσως μικρότερη διάμετρος σωλήνα που περιλαμβάνεται στο παρόν Τιμολόγιο.

Αν δεν υπάρχει μικρότερη διάμετρος ως D_M θα χρησιμοποιείται η αμέσως μεγαλύτερη υπάρχουσα διάμετρος.

(2) Μόρφωση αρμών με προκατασκευασμένες πλάκες τύπου FLEXCELL ή αναλόγου

Για πάχος D_N χρησιμοποιούμενης πλάκας μεγαλύτερο από το πάχος της συμβατικής πλάκας του παρόντος τιμολογίου (12 mm), θα γίνεται αναγωγή της επιφάνειας της χρησιμοποιούμενης πλάκας σε επιφάνεια συμβατικής πλάκας πάχους 12 mm, με βάση το λόγο: $D_N / 12$ όπου D_N : Το πάχος της χρησιμοποιούμενης πλάκας σε mm.

(3) Στεγάνωση αρμών με ταινίες τύπου HYDROFOIL PVC

Για πλάτος B_N χρησιμοποιούμενης ταινίας μεγαλύτερο από το πλάτος της συμβατικής ταινίας του παρόντος Τιμολογίου (240 mm), θα γίνεται αναγωγή του μήκους της χρησιμοποιούμενης ταινίας σε μήκος συμβατική ταινίας πλάτους 240 mm, με βάση το λόγο: $B_N / 240$ όπου B_N : Το πλάτος της χρησιμοποιούμενης ταινίας σε mm

Παρεμφερής πρακτική μπορεί να έχει εφαρμογή και σε άλλες περιπτώσεις άρθρων του παρόντος Τιμολογίου.

Όπου στα επιμέρους άρθρα υπάρχει αναφορά σε ΕΤΕΠ των οποίων έχει αρθεί με απόφαση η υποχρεωτική εφαρμογή, η σχετική αναφορά μπορεί να αντιστοιχίζεται με αναφορά σε ΠΕΤΕΠ ή άλλο πρότυπο που θα περιλαμβάνεται σε σχετικό πίνακα στους γενικούς όρους του παρόντος.

Οι τιμές μονάδος του παρόντος Τιμολογίου που φέρουν την σήμανση [°] παραπλεύρως της αναγραφόμενης τιμής σε ΕΥΡΩ δεν συμπεριλαμβάνουν την δαπάνη της καθαρής μεταφοράς των, κατά περίπτωση, υλικών ή προϊόντων.

Η Δημοπρατούσα Αρχή θα προσθέτει στις τιμές αυτές την δαπάνη του μεταφορικού έργου, με βάση τα στοιχεία της μελέτης και τις συνθήκες εκτέλεσης του έργου.

Για τον προσδιορισμό της ως άνω δαπάνης του μεταφορικού έργου καθορίζονται οι ακόλουθες τιμές μονάδας σε €/m³.km

Σε αστικές περιοχές	
- απόσταση < 5 km	0,28
- απόσταση ≥ 5 km	0,21
Εκτός πόλεως	
· οδοί καλής βατότητας	
- απόσταση < 5 km	0,20
- απόσταση ≥ 5 km	0,19
· οδοί κακής βατότητας	
- απόσταση < 5 km	0,25
- απόσταση ≥ 5 km	0,21
· εργοταξιακές οδοί	
- απόσταση < 3 km	0,22
- απόσταση ≥ 3 km	0,20
Πρόσθετη τιμή για παρατεταμένη αναμονή φορτοεκφόρτωσης (ασφαλτικά, εκσκαφές θεμελίων και χανδάκων, μικρής κλίμακας εκσκαφές)	0,03

Οι τιμές αυτές έχουν εφαρμογή στον προσδιορισμό της τιμής του αστερίσκου [°] των άρθρων του παρόντος τιμολογίου των οποίων οι εργασίες επιμετρώνται σε κυβικά μέτρα (m³), κατά τον τρόπο που καθορίζεται σε έκαστο άρθρο.

Σε καμία περίπτωση δεν εφαρμόζεται συντελεστής επιπλήσματος ή οποιαδήποτε άλλη προσαύξηση και ο υπολογισμός γίνεται με βάση τα επιμετρούμενα m³ κάθε εργασίας, όπως καθορίζεται στο αντίστοιχο άρθρο.

Η δαπάνη του μεταφορικού έργου, όπως προσδιορίζεται στο παρόν τιμολόγιο (NET ΟΔΟ), προστίθεται στην τιμή βάσεως των άρθρων που επισημαίνονται με [°], και αναθεωρείται με βάση τον εκάστοτε καθοριζόμενο κωδικό αναθεώρησης (δεν προβλέπεται άλλη, ιδιαίτερη αναθεώρηση του μεταφορικού έργου).

ΟΜΑΔΑ Α: ΧΩΜΑΤΟΥΡΓΙΚΑ

α/α 1

Άρθρο Α-2

ΓΕΝΙΚΕΣ ΕΚΣΚΑΦΕΣ ΣΕ ΕΔΑΦΟΣ ΓΑΙΩΔΕΣ-ΗΜΙΒΡΑΧΩΔΕΣ

(Αναθεωρείται με το άρθρο ΟΔΟ-1123Α)

Γενικές εκσκαφές, με την μεταφορά σε οποιαδήποτε απόσταση, εδαφών γαιωδών και ημιβραχωδών οποιασδήποτε συστάσεως, ανεξαρτήτως βάθους, πλάτους και κλίσεως πρανών, σε νέο έργο ή για επέκταση ή συμπλήρωση ή διαπλάτυνση υπάρχοντος, ανεξαρτήτως της θέσης εργασίας και των δυσχερειών που προκαλεί (κοντά ή μακριά, χαμηλά ή υψηλά σχετικά με το υπάρχον έργο), για οποιοδήποτε σκοπό και με οποιοδήποτε εκσκαπτικό μέσο, εν ξηρώ ή με παρουσία νερών, σύμφωνα με την ΕΤΕΠ 02-02-01-00.

Με το άρθρο αυτό τιμολογούνται επίσης οι ακόλουθες εκσκαφές σε εδάφη ανάλογης σκληρότητας:

- ανοιχτών τάφρων για το τμήμα τους πλάτους μεγαλύτερου των 5,00 m μετά της μόρφωσης των πρανών και του πυθμένα τους,
- για τη δημιουργία αναβαθμών προς αγκύρωση των επιχωμάτων,
- τριγωνικών τάφρων μετά της μόρφωσης των πρανών, όταν αυτές κατασκευάζονται στη συνέχεια των γενικών εκσκαφών της οδού,
- για τον καθαρισμό οχετών ύψους και πλάτους μεγαλύτερου των 5,00 m,
- τεχνικών Cut and Cover μετά των μέτρων προσωρινής και μόνιμης αντιστήριξης των πρανών των εκσκαφών εφόσον δεν αποζημιώνονται με άλλο άρθρο αυτού του τιμολογίου
- για τη δημιουργία στομιών σηράγγων και Cut and Cover

Στην τιμή μονάδας περιλαμβάνονται:

- η προσέγγιση μηχανημάτων και μεταφορικών μέσων, η εκσκαφή με οποιοδήποτε μέσο και υπό οποιοσδήποτε συνθήκες,
- η αποστράγγιση των υδάτων, η μόρφωση των παρεϊκών, των πρανών και του πυθμένα της σκάφης και ο σχηματισμός των αναβαθμών
- η διαλογή, φύλαξη, φορτοεκφόρτωση σε οποιοδήποτε μεταφορικό μέσο και η μεταφορά των προϊόντων σε οποιαδήποτε απόσταση για τη χρησιμοποίηση των κατάλληλων στο έργο (π.χ. κατασκευή επιχωμάτων) ή για απόρριψη των ακατάλληλων ή πλεοναζόντων σε επιτρεπόμενες τελικές ή προσωρινές θέσεις
- η εναπόθεση σε τελικές ή ενδιάμεσες θέσεις, η επαναφόρτωση από τις θέσεις των προσωρινών αποθέσεων και η εκφόρτωση σε τελικές θέσεις, καθώς και η διάσθρωση και διαμόρφωση των χώρων απόθεσης σύμφωνα με τους περιβαλλοντικούς όρους
- η αντιστήριξη των πρανών εκσκαφή όπου τυχόν αυτή απαιτείται, καθώς και η εκθάμνωση κοπή, εκρίζωση και απομάκρυνση δένδρων, ανεξαρτήτως περιμέτρου κορμού, σε οποιαδήποτε απόσταση.
- η αντιμετώπιση πάσης φύσεως δυσχερειών που προκύπτουν από τη σύγχρονη κυκλοφορία, όπως περιορισμένα μέτωπα και όγκοι εκσκαφών κλπ.
- η συμπίκνωση της σκάφης των ορυγμάτων κάτω από τη "στρώση έδρασης οδοστρώματος" μέχρι του βάθους που λαμβάνεται υπόψη στον καθορισμό της Φέρουσας Ικανότητας Έδρασης (Φ.Ι.Ε), όπως αυτή ορίζεται στην μελέτη, σε βαθμό συμπίκνωσης που να αντιστοιχεί σε ξηρά φαινόμενη πυκνότητα ίση κατ' ελάχιστο με το 90% της πυκνότητας που επιτυγχάνεται εργαστηριακά κατά την τροποποιημένη δοκιμή Proctor (Proctor Modified κατά ΕΛΟΤ EN 13286-2).
- οι πάσης φύσεως σταλίες του μηχανικού εξοπλισμού και των μεταφορικών μέσων
- η επανεπίχωση (με προϊόντα εκσκαφών) των θεμελίων και τάφρων εκτός του σώματος της οδού, που οι εκσκαφές τους αποζημιώνονται με το άρθρο αυτό, όταν δεν υπάρχει απαίτηση συμπίκνωσης

Επισημαίνεται ότι η τιμή είναι γενικής εφαρμογής ανεξάρτητα από την εκτέλεση της εργασίας σε μια ή περισσότερες φάσεις που υπαγορεύονται από το πρόγραμμα εκτέλεσης του έργου ή άλλους τοπικούς περιορισμούς.

Η αποξήλωση ασφαλτοταπήτων, στρώσεων οδοστρωσίας σταθεροποιημένων με τσιμέντο, πλακοστρώσεων, δαπέδων από σκυρόδεμα, κρασπεδορείθρων και στερεών έδρασης και εγκιβωτισμού τους, καθώς και πάσης φύσεως κατασκευών που βρίσκονται εντός του όγκου των γενικών εκσκαφών, επιμετρώνται και τιμολογούνται ιδιαίτερα με βάση τα οικεία άρθρα του παρόντος τιμολογίου.

Επιμέτρηση με λήψη αρχικών και τελικών διατομών και μέχρι τα όρια εκσκαφής των εγκεκριμένων συμβατικών σχεδίων και σύμφωνα με το πρωτόκολλο χαρακτηρισμού. Διευκρινίζεται ότι ουδεμία αποζημίωση καταβάλλεται στον Ανάδοχο για τις επί πλέον των προβλεπόμενων από τη μελέτη εκσκαφές εκτός εάν έχει δοθεί ειδική εντολή από την Υπηρεσία.

Τιμή ανά κυβικό μέτρο.

ΕΥΡΩ Ολογράφως: Δύο Ευρώ και εξήντα λεπτά
Αριθμητικά: $0,70+(10,00*0,19)=2,60$ €

Άρθρο Α-18 ΠΡΟΜΗΘΕΙΑ ΔΑΝΕΙΩΝ

Προμήθεια και μεταφορά επί τόπου των έργων από οποιαδήποτε απόσταση, δανείων χωμάτων είτε για την κατασκευή νέου επιχώματος είτε για τη διαπλάτυση ή ανύψωση υπάρχοντος επιχώματος είτε για την επανεπίχωση θεμελίων, τάφρων, C&C κλπ Στην τιμή μονάδος περιλαμβάνονται:

- οι απαιτούμενες ενέργειες και διαδικασίες για την ανάπτυξη λατομείου ή δανειοθαλάμου,
- η εκθάμνωση, εκρίζωση και κοπή δένδρων οποιασδήποτε περιμέτρου, η αφαίρεση των φυτικών γαιών και γενικά των ακατάλληλων επιφανειακών ή μη στρωμάτων και η απομάκρυνσή τους σε οποιαδήποτε απόσταση,
- η εκσκαφή για την απόληψη των δανείων,
- οι φορτοεκφορτώσεις, η σταλία των αυτοκινήτων και η μεταφορά των δανείων από οποιαδήποτε απόσταση στον τόπο του έργου,
- οι τυχόν απαιτούμενες αντλήσεις υδάτων

Η εργασία θα εκτελείται σύμφωνα με τα καθοριζόμενα στην ΕΤΕΠ 02-06-00-00 "Ανάπτυξη - εκμετάλλευση λατομείων και δανειοθαλάμων".

Τιμή ανά κυβικό μέτρο δανείων, που επιμετρώνται σε όγκο κατασκευασμένου επιχώματος με λήψη αρχικών και τελικών διατομών.

α/α 2

Άρθρο Α-18.3 Δάνεια θραυστών επίλεκτων υλικών λατομείου Κατηγορίας E₄
(Αναθεωρείται με το άρθρο ΟΔΟ-1510)

ΕΥΡΩ Ολογράφως: Έξι Ευρώ και ενενήντα πέντε λεπτά
Αριθμητικά: 6,00+(5,00*0,19)=6,95 €

α/α 3

Άρθρο Α-20 ΚΑΤΑΣΚΕΥΗ ΕΠΙΧΩΜΑΤΩΝ
(Αναθεωρείται με το άρθρο ΟΔΟ-1530)

Κατασκευή επιχώματος οδού ή συμπλήρωση υπάρχοντος, μετά από προηγούμενο καθαρισμό του εδάφους έδρασης, με χρήση υλικών που θα προσκομισθούν επί τόπου, σύμφωνα με την μελέτη του έργου και την ΕΤΕΠ 02-07-01-00 "Κατασκευή επιχωμάτων"

Στην τιμή μονάδος περιλαμβάνονται:

- Η κατασκευή όλων των τμημάτων του επιχώματος, συνήθους ή αυξημένου βαθμού συμπίκνωσης, όπως θεμέλιο, πυρήνας, μεταβατικό τμήμα βραχύδους επιχώματος, τα οποία θα συμπικνώνονται σε ποσοστό 90% και 95% αντίστοιχα της ξηράς φαινόμενης πυκνότητας που επιτυγχάνεται εργαστηριακά κατά την τροποποιημένη δοκιμή Proctor (Proctor modified κατά ΕΛΟΤ EN 13286-2) για τα γαιώδη επιχώματα, ή στον βαθμό που προδιαγράφεται στην μελέτη για τα βραχύδη επιχώματα.
- Η μόρφωση και συμπίκνωση του εδάφους έδρασης των επιχωμάτων, σε βαθμό συμπίκνωσης κατ' ελάχιστον 90% της πυκνότητας, που επιτυγχάνεται εργαστηριακά κατά την τροποποιημένη δοκιμή Proctor
- Η κατασκευή της "στρώσης έδρασης οδοστρώματος", συμπικνωμένης σε ποσοστό 95% της ξηράς φαινόμενης πυκνότητας που επιτυγχάνεται εργαστηριακά κατά την τροποποιημένη δοκιμή Proctor, με κατάλληλο αριθμό διελεύσεων οδοστρωτήρα ελαστικοφόρου ή με λείους κυλίνδρους, ώστε να διαμορφωθεί μια λεία "σφραγιστική" επιφάνεια. Εξαιρείται η κατασκευή της "στρώσης στράγγισης οδοστρώματος" (όπου υπάρχει), η οποία τιμολογείται με το αντίστοιχο άρθρο του τιμολογίου.
- Η συμπίκνωση λωρίδας εδάφους πλάτους μέχρι 2,0 m εκατέρωθεν των ποδών του επιχώματος .
- Η τυχόν επαύξηση του όγκου του επιχώματος λόγω συνίζησης, καθίζησης ή διαπλάτυνσής του πέραν των ορίων που προβλέπει η μελέτη.
- Η προμήθεια και τοποθέτηση μαρτύρων ελέγχου υποχωρήσεως των υψηλών επιχωμάτων, σύμφωνα με τα καθοριζόμενα στην μελέτη, η εξάρτησή τους από χωροσταθμικές αφετηρίες (repairs) εκτός της ζώνης επιχώματος, η εκτέλεση τοπογραφικών μετρήσεων ακριβείας και η καταχώρησή τους σε φύλλα ελέγχου, καθώς και η εκτέλεση τριών μετρήσεων σε χρόνους που θα καθορίσει η Υπηρεσία.

Στην τιμή του παρόντος άρθρου δεν περιλαμβάνονται και επιμετρώνται ιδιαίτερα με βάση τα οικεία άρθρα του τιμολογίου:

- Τα μεταβατικά επιχώματα πίσω από τεχνικά έργα (γέφυρες, ημιγέφυρες, τοίχοι, οχετοί, Cut and Cover, στόμια σηράγγων, αγωγοί κ.λ.π)
- Οι εργασίες καθαρισμού του εδάφους έδρασης και δημιουργίας αναβαθμών
- Η κατασκευή εξυγιαντικής στρώσης υπό τα επιχώματα

Επιμέτρηση με λήψη αρχικών και τελικών διατομών

Τιμή ανά κυβικό μέτρο

ΕΥΡΩ Ολογράφως: Ένα Ευρώ και πέντε λεπτά
Αριθμητικά: 1,05 €

ΟΜΑΔΑ Β: ΤΕΧΝΙΚΑ ΕΡΓΑ

α/α 4

Άρθρο Β-1 ΕΚΣΚΑΦΗ ΘΕΜΕΛΙΩΝ ΤΕΧΝΙΚΩΝ ΕΡΓΩΝ & ΤΑΦΡΩΝ ΠΛΑΤΟΥΣ έως 5.00 m

(Αναθεωρείται με το άρθρο ΟΔΟ-2151)

Εκσκαφή ορυγμάτων πλάτους έως 5,0 m, οποιουδήποτε βάθους, για την θεμελίωση τεχνικών έργων (τοιχών, βάθρων, φρεατίων κλπ), και την κατασκευή αγωγών και οχετών (αποχέτευσης, αποστράγγισης, Ο.Κ.Ω., κλπ.), σε κάθε είδους έδαφος (γαιοημιβραχώδες ή βραχώδες, περιλαμβανομένων και των γρανιτικών και κροκαλοπαγών πετρωμάτων), με οποιονδήποτε εξοπλισμό, με ή χωρίς χρήση εκρηκτικών υλών, σύμφωνα με τα καθοριζόμενα στην ΕΤΕΠ 02-04-00-00 "Εκσκαφές θεμελίων τεχνικών έργων".

Στην τιμή μονάδος περιλαμβάνονται:

- Οι απαιτούμενες αντλήσεις και τα μέτρα αντιμετώπισης των επιφανειακών και υπόγειων νερών, εκτός αν ρητά καθορίζεται στην μελέτη η ιδιαίτερη επιμέτρηση και πληρωμή αυτών
- Οι κάθε είδους απαιτούμενες αντιστηρίξεις παρειών (με οριζόντιες ξυλοζεύξεις ή κατακόρυφες αντιστηρίξεις με μεταλλικά πετάσματα κλπ), εκτός αν ρητά καθορίζεται στην μελέτη η ιδιαίτερη επιμέτρηση και πληρωμή αυτών
- Η κοπή, εκρίζωση και απομάκρυνση δένδρων οποιασδήποτε περιμέτρου στην θέση του ορύγματος
- Η μόρφωση του πυθμένα και τμήματος των παρειών του ορύγματος ώστε να είναι δυνατή η διάστρωση σκυροδέματος χωρίς τη χρήση πλευρικών ξυλοτύπων (π.χ. θεμέλια τεχνικών έργων, περιβλήματα αγωγών κλπ)
- Η συμπύκνωση του πυθμένα του ορύγματος
- Η διαμόρφωση των απαιτούμενων δαπέδων εργασίας για την εκσκαφή ή αποκομιδή των προϊόντων εκσκαφών
- Η διαλογή, η φορτοεκφόρτωση και η μεταφορά των πλεοναζόντων προϊόντων εκσκαφών σε οποιαδήποτε απόσταση
- Η απόθεση παρά το σκάμμα, εκτός του σώματος της οδού, των καταλλήλων από τα προϊόντα εκσκαφής για την επανεπίχωση του απομένουστος όγκου του σκάμματος μετά την κατασκευή του τεχνικού έργου, οχετού ή αγωγού
- Η επανόρθωση τυχόν ζημιών σε γειτονικές κατασκευές ή οδοστρώματα λόγω καταπτώσεων των παρειών του ορύγματος.
- Η αποξήλωση οδοστρώματος, κρασπεδορείθρων, πλακοστρώσεων και αόπλων τσιμεντοστρώσεων στην θέση του ορύγματος
- Οι απαιτούμενες γεφυρώσεις του ορύγματος για την διέλευση πεζών και οχημάτων και την εξυπηρέτηση των παρόδιων ιδιοκτησιών (λαμαρίνες κατάλληλου πάχους ή άλλες διατάξεις γεφύρωσης)
- Η επανεπίχωση του απομένουστος όγκου σκάμματος με κατάλληλα προϊόντα εκσκαφών.

Η κοπή υπάρχοντος ασφαλτικού τάπητα με ασφαλτοκόφτη και η καθαίρεση τυχόν υπαρχουσών κατασκευών από σπλισμένο σκυρόδεμα στην ζώνη του ορύγματος πληρώνεται ιδιαίτερος με βάση τα οικεία άρθρα του Τιμολογίου.

Το παρόν άρθρο εκσκαφών θεμελίων τεχνικών έργων και τάφρων εφαρμόζεται σε ορύγματα επιφανείας έως 100 m², ή σε επιμήκη ορύγματα πλάτους έως 5,00 m ανεξάρτητα από την επιφάνεια κάτοψης. Οι μεγαλύτερες εκσκαφές θεμελίων και τάφρων κατατάσσονται στο σύνολό τους στις γενικές εκσκαφές και πληρώνονται με βάση τα οικεία άρθρα του Τιμολογίου.

Για την επιμέτρηση των εκσκαφών θεμελίων ως αφητηρία μέτρησης του βάθους λαμβάνεται η στάθμη των γενικών εκσκαφών (όταν προβλέπονται) και οι θεωρητικές γραμμές που καθορίζονται στην μελέτη (πλάτος πυθμένα, κλίσεις παρειών, βαθμιδές καθ' ύψος)

Τιμή ανά κυβικό μέτρο.

ΕΥΡΩ **Ολογράφως:** **Πέντε Ευρώ και ενενήντα λεπτά**
Αριθμητικά: **4,00+(10,00*0,19)=5,90 €**

Άρθρο Β-29: ΚΑΤΑΣΚΕΥΕΣ ΑΠΟ ΣΚΥΡΟΔΕΜΑ

Κατασκευές τεχνικών έργων κάθε είδους και οποιουδήποτε ανοίγματος και ύψους από σκυρόδεμα που παρασκευάζεται σε μόνιμο ή εργοταξιακό συγκρότημα παραγωγής, με θραυστά αδρανή λατομείου κατάλληλης κοκκομέτρησης και διαστάσεων μέγιστου κόκκου, τσιμέντο κατάλληλης κατηγορίας, αντοχής και ποσότητας, ως και τα τυχόν αναγκαία ρευστοποιητικά, υπερρευστοποιητικά, αερακτικά, σταθεροποιητικά κλπ. πρόσμικτα.

Στις τιμές μονάδας των κατασκευών από σκυρόδεμα περιλαμβάνονται:

- η προμήθεια και μεταφορά από οποιαδήποτε απόσταση, των πάσης φύσεως υλικών παρασκευής εργοταξιακού σκυροδέματος, η προμήθεια και μεταφορά στην εκάστοτε θέση σκυροδέτησης ετοιμού σκυροδέματος,
- η προσκόμιση, τοποθέτηση, χρήση και απομάκρυνση μετά το τέλος των εργασιών των πάσης φύσεως απαιτούμενων κριωμάτων, ξυλοτύπων ή σιδηροτύπων (επιπέδων, καμπύλων ή στρεβλών επιφανειών), καθώς και ειδικών συστημάτων και εξοπλισμού που απαιτούνται κατά περίπτωση (συστήματα προκατασκευής, προώθησης, προβολο-δόμησης, αναρριχόμενοι σιδηρότυποι κλπ),
- τα πάσης φύσεως μηχανήματα και εξοπλισμός και μέσα για την παραγωγή, μεταφορά, άντληση, ανύψωση, καταβιβασμό, ανάμειξη, δόνηση κλπ. τοθ σκυροδέματος
- η διαμόρφωση των κριωμάτων, των ξυλοτύπων, των φορείων για προώθηση και προβολοδόμηση καθώς

- η μερική ή ολική απώλεια των σωματιών διαμόρφωσης κιβωτιομόρφων, κυλινδρικών ή άλλης μορφής κενών,
 - η επεξεργασία των κατασκευαστικών αρμών.
 - η συντήρηση του σκυροδέματος με οποιοδήποτε μέσο (λινάτσες, χημικά υγρά κ.λ.π.) μέχρι τη σκλήρυνσή του,
- Επίσης περιλαμβάνονται, ανηγμένες στις τιμές μονάδας:
- οι δαπάνες των αναγκαίων μελετών σύνθεσης σκυροδέματος,
 - οι δαπάνες των μελετών της κατασκευαστικής μεθόδου, των βοηθητικών εγκαταστάσεων και των πάσης φύσεως ικριωμάτων (πλην των μελετών που αφορούν στις μεθόδους προβολοδόμησης, προώθησης και προωθούμενων αυτοφερομένων δοκών),
 - η δαπάνη δειγματοληψιών, ελέγχων, δοκιμών και μετρήσεων,
 - οι δαπάνες δημιουργίας ανοιγμάτων στα ικριώματα κατά τη σκυροδέτηση φορέα γεφυρών διαστάσεων 4,50 x 10,00 m ανά κλάδο για τη διέλευση της κυκλοφορίας
 - η πρόσδοση στο χρησιμοποιούμενο σκυρόδεμα, εκτός από τη θλιπτική αντοχή, χαρακτηριστικών που εξασφαλίζουν τον προβλεπόμενο από την μελέτη τύπο του επιφανειακού τελειώματος, βάσει του οποίου θα γίνεται η αποδοχή ή η απόρριψη της κατασκευής, που εκτελέστηκε (προσαρμογή κοκκομετρικής διαβάθμισης αδρανών, προσθήκη καταλλήλων προσμίκτων κλπ).

Η επιμέτρηση του σκυροδέματος θα γίνεται για κάθε κατηγορία κατασκευών σε πραγματικούς όγκους, σύμφωνα με τη μελέτη, μη αφαιρούμενων των οπλισμών, των σωλήνων προεντάσεως (σε περίπτωση προεντεταμένου σκυροδέματος) ή των κενών διέλευσης αγωγών, των γραμμικών σκοτιών διατομής μέχρι 10 cm² και των επιφανειακών εσοχών βάθους μέχρι 5 cm, αφαιρούμενων όμως των κενών που διαμορφώνονται με σκοπό τη μείωση του όγκου του σκυροδέματος.

Η επιμέτρηση του σκυροδέματος που διαστρώνεται χωρίς τη χρήση ξυλοτύπων, θα γίνεται με βάση τις διαστάσεις των σχεδίων της μελέτης, χωρίς να επιμετράται ο τυχόν επιπλέον όγκος που διαστρώθηκε λόγω έλλειψης ξυλοτύπων.

Όπου στα άρθρα του σκυροδέματος αναφέρεται το ύψος από το έδαφος, νοείται το ύψος του κάτω πέλματος του φορέα από τη φυσική επιφάνεια του εδάφους και όχι την τυχόν διαμορφούμενη μετά από εκσκαφή.

Οι τιμές των κατασκευών από σκυρόδεμα του παρόντος Τιμολογίου είναι γενικής εφαρμογής και δεν εξαρτώνται από το μέγεθος αυτών, την ολοκλήρωσή τους σε μία ή περισσότερες φάσεις (τμηματική εκτέλεση) ή τυχόν τοπικούς περιορισμούς και δυσχέρειες (εξασφάλιση της κυκλοφορίας κατά την διάρκεια της κατασκευής, στενότητα χώρου, προστασία γειτονικών κατασκευών, δυσχέρειες προσέγγισης του σκυροδέματος, σκυροδέτηση υπό ακραίες καιρικές συνθήκες κλπ).

Οι εργασίες θα εκτελούνται σύμφωνα με τις ακόλουθες ΕΤΕΠ, στο μέτρο που εκάστη αφορά τον κάθε τύπο κατασκευής:

01-01-01-00:	Παραγωγή και μεταφορά σκυροδέματος
01-01-02-00:	Διάστρωση και συμπύκνωση σκυροδέματος
01-01-03-00:	Συντήρηση σκυροδέματος
01-01-04-00:	Εργοταξιακά συγκροτήματα παραγωγής σκυροδέματος
01-01-05-00:	Δομητική συμπύκνωση σκυροδέματος
01-01-07-00:	Σκυροδετήσεις ογκωδών κατασκευών
01-03-00-00:	Ικριώματα
01-04-00-00:	Καλούπια κατασκευών από σκυρόδεμα (τύποι)
01-05-00-00:	Διαμόρφωση τελικών επιφανειών σε έγχυτο σκυρόδεμα χωρίς χρήση επιχρισμάτων

Τιμή ανά κυβικό μέτρο έτοιμης κατασκευής από σκυρόδεμα

Άρθρο Β-29.3 ΚΑΤΑΣΚΕΥΕΣ ΑΠΟ ΣΚΥΡΟΔΕΜΑ ΚΑΤΗΓΟΡΙΑΣ C16/20

α/α 5

Άρθρο Β-29.3.1 Κατασκευή ρείθρων, τραπεζοειδών τάφρων, στρώσεων προστασίας στεγάνωσης γεφυρών κλπ με σκυρόδεμα C16/20

(Αναθεωρείται με το άρθρο ΟΔΟ-2532)

Κατασκευή κρασπέδων, ρείθρων, επενδεδυμένων τραπεζοειδών και τριγωνικών τάφρων, κοιτοστρώσεων, επενδρώσεων κοίτης ρεμάτων, τοίχων που δεν ανήκουν στην κατηγορία "λεπτοτοιχών", στρώσεων προστασίας στεγάνωσης γεφυρών κ.λ.π. με σκυρόδεμα C16/20 άοπλο ή ελαφρώς οπλισμένο.

ΕΥΡΩ Ολογράφως: **Ενενηντα τέσσερα Ευρώ και είκοσι λεπτά**
Αριθμητικά: **94,20 €**

Άρθρο Β-29.4 ΚΑΤΑΣΚΕΥΕΣ ΑΠΟ ΣΚΥΡΟΔΕΜΑ ΚΑΤΗΓΟΡΙΑΣ C20/25 ΚΑΙ C25/30

α/α 6

Άρθρο Β-29.4.2 Κατασκευή κιβωτιοειδών οχετών με οπλισμένο σκυρόδεμα C20/25

(Αναθεωρείται με το άρθρο ΟΔΟ-2551)

Κατασκευή ολόκληρης της κιβωτιοειδούς διατομής οχετών ορθών ή λοξών, με άξονα ευθύγραμμο ή καμπύλο, οριζόντιο ή με κατά μήκος κλίση ή κλιμακωτό, -πλάκα κάλυψης, πλευρικά τοιχώματα και πλάκα θεμελίωσης- καθώς και των πτερυγοτοιχών,

τυμπάνων, χαλινών, αγγυρώσεων και κορωνίδων που συνδέονται με τον οχετό, με χρήση σκυροδέματος κατηγορίας C20/25, οπλισμένου.

Το παρόν άρθρο έχει εφαρμογή και για την κατασκευή κιβωτιόσχημων τεχνικών ελεύθερου ορθού ανοίγματος μέχρι 8.00 m.

ΕΥΡΩ Ολογράφως: Εκατόν τριάντα τρία Ευρώ
Αριθμητικά: 133,00 €

Άρθρο Β-30 ΧΑΛΥΒΔΙΝΟΣ ΟΠΛΙΣΜΟΣ ΣΚΥΡΟΔΕΜΑΤΩΝ

Προμήθεια και μεταφορά επί τόπου του έργου χάλυβα οπλισμού σκυροδέματος πάσης φύσεως κατασκευών, μορφής διατομών και κατηγορίας σύμφωνα με την μελέτη, διαμόρφωσή του σύμφωνα με την μελέτη, προσέγγιση στην θέση ενσωμάτωσης με οποιοδήποτε μέσον και τοποθέτησή του σύμφωνα με τα σχέδια οπλισμού. Εκτέλεση εργασιών σύμφωνα με την ΕΤΕΠ 01-02-01-00 "Χαλύβδινος οπλισμός σκυροδεμάτων"

Η τοποθέτηση του σιδηροπλισμού θα γίνεται μόνον μετά την παραλαβή του ξυλοτύπου ή της επιφανείας έδρασης του σκυροδέματος (π.χ. υπόστρωμα οπλισμένων δαπέδων κλπ).

Ο χάλυβας οπλισμού σκυροδεμάτων επιμετράται σε χιλιόγραμμα, ανά κατηγορία οπλισμού (χάλυβας B500A, B500C και δομικά πλέγματα) βάσει αναλυτικών Πινάκων Οπλισμού.

Εάν οι πίνακες αυτοί δεν συμπεριλαμβάνονται στην εγκεκριμένη μελέτη του έργου θα συντάσσονται με μέριμνα του Αναδόχου και θα υποβάλλονται στην Υπηρεσία προς έλεγχο και θεώρηση πριν από την έναρξη της τοποθέτησης του οπλισμού.

Οι Πίνακες θα συντάσσονται βάσει των σχεδίων της μελέτης και θα περιλαμβάνουν λεπτομερώς τις διαστάσεις των ράβδων (αναπτύγματα), τις διαμέτρους, τις θέσεις τοποθέτησης και τα μήκη υπερκάλυψης, τα βάρη ανά τρέχον μέτρο κατά διάμετρο, τα επί μέρους και τα ολικά μήκη των ράβδων, τα μερικά βάρη ανά διάμετρο και το ολικό βάρος. Οι ως άνω Πίνακες Οπλισμού, μετά την παραλαβή των οπλισμών, θα υπογράφονται από τον Ανάδοχο και την Υπηρεσία και θα αποτελούν την επιμέτρηση των οπλισμών.

Το ανά τρέχον μέτρο βάρος των ράβδων οπλισμού θα υπολογίζεται με βάση τον πίνακα 3-1 του ΚΤΧ-2008, ο οποίος παρατίθεται στην συνέχεια. Σε καμία περίπτωση δεν γίνεται αποδεκτός ο προσδιορισμός του μοναδιαίου βάρους των ράβδων βάσει ζυγολογίου.

Όνομ. διάμετρος (mm)	Πεδίο εφαρμογής					Όνομ. διατομή (mm ²)	Όνομ. μάζα/ μέτρο (kg/m)
	Ράβδοι	Κουλούρες και ευθυγραμμισμένα προϊόντα		Ηλεκτρο-συγκολλημένα πλέγματα και δικτυώματα			
		B500C	B500A	B500C	B500A		
5,0		√		√		19,6	0,154
5,5		√		√		23,8	0,187
6,0	√	√	√	√	√	28,3	0,222
6,5		√		√		33,2	0,260
7,0		√		√		38,5	0,302
7,5		√		√		44,2	0,347
8,0	√	√	√	√	√	50,3	0,395
10,0	√		√		√	78,5	0,617
12,0	√		√		√	113	0,888
14,0	√		√		√	154	1,21
16,0	√		√		√	201	1,58
18,0	√					254	2,00
20,0	√					314	2,47
22,0	√					380	2,98
25,0	√					491	3,85
28,0	√					616	4,83
32,0	√					804	6,31
40,0	√					1257	9,86

Στις επιμετρούμενες μονάδες, πέραν της προμήθειας, μεταφοράς επί τόπου, διαμόρφωσης και τοποθέτησης του οπλισμού, περιλαμβάνονται ανηγμένα τα ακόλουθα:

- Η σύνδεση των ράβδων κατά τρόπο στερεό, σε όλες ανεξάρτητα τις διασταυρώσεις και όχι εναλλάξ, με σύρμα πάχους ανάλογα με τη διάμετρο και τη θέση του οπλισμού ή με ηλεκτροσυγκόλληση στην περίπτωση εγχύτων πασσαλών.
- Η προμήθεια του σύρματος πρόσδεσης.
- Η προμήθεια και τοποθέτηση αποστατήρων (spacers) για την εξασφάλιση του προβλεπόμενου από την μελέτη πάχους επικάλυψης του οπλισμού, καθώς και αρμοκλειδών (κατά ISO 15835-2),.
- Οι πλάγιες μεταφορές και η διακίνηση του οπλισμού σε οποιοδήποτε ύψος από το δάπεδο εργασίας.

- Η τοποθέτηση υποστηριγμάτων (καβίλιες, αναβολείς) και ειδικών τεμαχίων ανάρτησης που τυχόν θα απαιτηθούν (εργασία και υλικά).
- Η απομείωση και φθορά του οπλισμού κατά την κοπή και κατεργασία.

Τιμή ανά χιλιόγραμμα σιδήρου οπλισμού τοποθετημένου σύμφωνα με την μελέτη.

α/α 7

Άρθρο Β-30.2 Χάλυβας οπλισμού σκυροδέματος Β500C

(Αναθεωρείται με το άρθρο ΟΔΟ-2612)

ΕΥΡΩ Ολογράφως: Ένα Ευρώ και δεκαπέντε λεπτά
Αριθμητικά: 1,15 €

α/α 8

Άρθρο Β-30.3 Χαλύβδινο δομικό πλέγμα Β500C

(Αναθεωρείται με το άρθρο ΥΔΡ-7018)

ΕΥΡΩ Ολογράφως: Ένα Ευρώ και δεκαπέντε λεπτά
Αριθμητικά: 1,15 €

12. ΣΩΛΗΝΩΣΕΙΣ - ΔΙΚΤΥΑ

Άρθρο 12.01

Προμήθεια, μεταφορά στη θέση εγκατάστασης, και τοποθέτηση προκατασκευασμένων τσιμεντοσωλήνων κατά ΕΛΟΤ EN 1916.

Προμήθεια, μεταφορά στη θέση εγκατάστασης, πλάγιες μεταφορές, καταβιβασμός στο όρυγμα, τοποθέτηση και σύνδεση τσιμεντοσωλήνων, κατά ΕΛΟΤ EN 1916, από σκυρόδεμα ελάχιστης χαρακτηριστικής αντοχής 40 MPa με σήμανση CE, με ελαστικό δακτύλιο στεγάνωσης κατά ΕΛΟΤ EN 681-1.

Οι τσιμεντοσωλήνες διακρίνονται ως εξής:

[α] Ως προς την ονομαστική διάμετρο (DN) που είναι η εσωτερική διάμετρος σε mm

[β] Ως προς το υλικό κατασκευής: άοπλοι, οπλισμένοι, ινοπλισμένοι

[γ] Ως προς την συνδεσμολογία: τύπου τόρμου-εντορμίας (O-gee pipes), τύπου "καμπάνας" (bell-sochet pipes)

[δ] Ως προς την εφαρμογή: σωλήνες ομβρίων ή ακαθάρτων, διάτρητοι σωλήνες στραγγιστηρίων, σωλήνες υδραυλικής προώθησης (pipe-jacking).

[ε] Ως προς την κλάση αντοχής (σειρά, strength class), η οποία ορίζεται ως το ελάχιστο φορτίο θραύσεως σε kN/m, διαιρούμενο με το 1/1000 της ονομαστικής διαμέτρου (DN), σύμφωνα με τα καθοριζόμενα στο Πρότυπο ΕΛΟΤ EN 1916

Επισημαίνεται ότι από την κλάση αντοχής και τις συνθήκες έδρασης/εγκιβωτισμού (bedding factor), προκύπτει, σύμφωνα με το Πρότυπο ΕΛΟΤ EN 1295-1, το επιτρεπόμενο βάθος τοποθέτησης για τα εκάστοτε εφαρμοζόμενα κινητά φορτία. Ως εκ τούτου με μια μόνον κλάση αντοχής τσιμεντοσωλήνων και επιλογή, κατά περίπτωση, του τύπου έδρασης/εγκιβωτισμού της σωληνογραμμής καλύπτονται όλες οι συνθήκες που απαντώνται στα δίκτυα αποχέτευσης (υπό οδούς βαρειάς ή ελαφράς κυκλοφορίας, εκτός καταστρώματος οδού).

Η επίτευξη της κλάσεως αντοχής είναι συνάρτηση του πάχους του τοιχώματος, της κατηγορίας του σκυροδέματος και του οπλισμού (πλέγματα ή/και μεταλλικές ίνες).

Ως εκ τούτου το παρόν άρθρο αναφέρεται σε τσιμεντοσωλήνες κλάσεως αντοχής 120, χωρίς διάκριση ως προς το είδος συνδεσμολογίας (τύπου τόρμου-εντορμίας ή καμπάνας) και την διάταξη ή μή οπλισμού.

Η διάταξη του οπλισμού, όσον αφορά το πάχος επικάλυψης θα πληροί τις απαιτήσεις του Προτύπου ΕΛΟΤ EN 206-1 ανάλογα με τις συνθήκες έκθεσης του αγωγού.

Οι δακτύλιοι στεγάνωσης θα πληρούν τις απαιτήσεις του Προτύπου ΕΛΟΤ EN 681-1 και μπορεί να είναι ενσωματωμένοι στους σωλήνες κατά την κατασκευή τους ή να παραδίδονται προς τοποθέτηση κατά την συναρμολόγηση της σωληνογραμμής.

Όταν προβλέπεται η ενσωμάτωση στο σκυρόδεμα κατασκευής των σωλήνων τσιμέντου ανθεκτικού στα θειικά/θειώδη (τσιμέντο SR: Sulfate Resistant) εφαρμόζεται, συμβατικά, προσαύξηση της αντίστοιχης τιμής μονάδας κατά 10 %.

Όταν προβλέπεται εσωτερική επίστρωση πρόσθετης προστασίας, με υλικό εποξειδικής βάσεως ή λοιπά υλικά, εφαρμόζεται, συμβατικά, προσαύξηση της αντίστοιχης τιμής μονάδας κατά 10 %.

Στην τιμή μονάδας περιλαμβάνονται η προμήθεια και μεταφορά επί τόπου του έργου τσιμεντοσωλήνων κλάσεως αντοχής (σειρας) 120 με σήμανση CE κατά ΕΛΟΤ EN 1916, με τους αντίστοιχους ελαστικούς δακτυλίους στεγάνωσης, οι απαιτούμενες πλάγιες μεταφορές, ο καταβιβασμός στο όρυγμα με μηχανικά μέσα, η τοποθέτηση, η εφαρμογή του δακτυλίου στεγάνωσης και η ευθυγράμμιση και προσωρινή στήριξη των σωλήνων μέχρι τον εγκιβωτισμό τους, για την εξασφάλιση της προβλεπόμενης από την μελέτη μηκοτομικής κλίσης.

Οι εργασίες εκσκαφής του ορύγματος, εγκιβωτισμού των σωλήνων και επανεπετίχωσης του υπολοίπου τμήματος του ορύγματος, τιμολογούνται ιδιαίτερα με βάση τα αντίστοιχα άρθρα του Τιμολογίου.

Η τιμολόγηση σωλήνων ενδιάμεσων διαμέτρων, πέραν αυτών που περιλαμβάνονται στο παρόν άρθρο, θα γίνεται με γραμμική παρεμβολή των εκατέρωθεν τιμών μονάδας.

Τιμή ανά τρέχον αξονικό μέτρο (μμ) σωληνογραμμής (προσμετράται και το εντός των φρεατίων τμήμα των σωλήνων) κατά ονομαστική διάμετρο και τύπο τσιμεντοσωλήνων, ανεξαρτήτως του μήκους εκάστου σωλήνα, ως εξής:

12.01.01 Τσιμεντοσωλήνες αποχέτευσης κλάσεως αντοχής 120 κατά ΕΛΟΤ EN 1916

α/α 9

12.01.01.06 Ονομαστικής διαμέτρου D800 mm
Κωδικός αναθεώρησης ΥΔΡ 6551.6

ΕΥΡΩ Ολογράφως: Εκατόν τρία Ευρώ
Αριθμητικά: 103,00 €

ΟΜΑΔΑ Γ: ΟΔΟΣΤΡΩΣΙΑ

Άρθρο Γ-1 ΥΠΟΒΑΣΗ ΟΔΟΣΤΡΩΣΙΑΣ

α/α 10

Άρθρο Γ-1.2 Υπόβαση οδοστρώσεως συμπτυκνωμένου πάχους 0,10 m
(Αναθεωρείται με το άρθρο ΟΔΟ-3111.Β)

Κατασκευή στρώσης υπόβασης οδοστρώσεως συμπτυκνωμένου πάχους 0,10 m από θραυστά αδρανή υλικά σταθεροποιημένου τύπου σύμφωνα με την ΕΤΕΠ 05-03-03-00 "Στρώσεις οδοστρωμάτων από ασύνδετα αδρανή υλικά", ανεξάρτητα από τη μορφή και την έκταση της επιφάνειας κατασκευής, σε υπαίθρια ή υπόγεια έργα.

Στην τιμή μονάδας περιλαμβάνονται:

- η προμήθεια των αδρανών και του νερού διαβροχής,
- η μεταφορά τους επί τόπου του έργου από οποιαδήποτε απόσταση,
- η διάστρωση, διαβροχή και πλήρης συμπίκνωση, ώστε να προκύψει η προβλεπόμενη από την μελέτη γεωμετρική επιφάνεια.

Τιμή ανά τετραγωνικό μέτρο στρώσης υπόβασης συμπτυκνωμένου πάχους 0.10 m

ΕΥΡΩ Ολογράφως: Δύο Ευρώ και σαράντα τρία λεπτά
Αριθμητικά: $1,10+(70,00*0,019)=2,43$ €

Άρθρο Γ-2 ΒΑΣΗ ΟΔΟΣΤΡΩΣΙΑΣ

α/α 11

Άρθρο Γ-2.2 Βάση πάχους 0,10 m (ΠΤΠ Ο-155)
(Αναθεωρείται με το άρθρο ΟΔΟ-3211.Β)

Κατασκευή στρώσης βάσης οδοστρώσεως συμπτυκνωμένου πάχους 0,10 m από θραυστά αδρανή υλικά σταθεροποιημένου τύπου σύμφωνα με την ΕΤΕΠ 05-03-03-00 "Στρώσεις οδοστρωμάτων από ασύνδετα αδρανή υλικά", ανεξάρτητα από τη μορφή και την έκταση της επιφάνειας κατασκευής, σε υπαίθρια ή υπόγεια έργα.

Στην τιμή μονάδας περιλαμβάνονται:

- η προμήθεια των αδρανών και του νερού διαβροχής,
- η μεταφορά τους επί τόπου του έργου από οποιαδήποτε απόσταση,
- η διάστρωση, διαβροχή και πλήρης συμπίκνωση, ώστε να προκύψει η προβλεπόμενη από την μελέτη γεωμετρική επιφάνεια.

Τιμή ανά τετραγωνικό μέτρο στρώσης βάσης συμπτυκνωμένου πάχους 0.10 m

ΕΥΡΩ Ολογράφως: Δύο Ευρώ και πενήντα τρία λεπτά
Αριθμητικά: $1,20+(70,00*0,019)=2,53$ €

ΟΜΑΔΑ Δ: ΑΣΦΑΛΤΙΚΑ

α/α 12

Άρθρο Δ-3 ΑΣΦΑΛΤΙΚΗ ΠΡΟΕΠΑΛΕΙΨΗ
(Αναθεωρείται με το άρθρο ΟΔΟ-4110)

Προεπάλειψη ανασφάλτωσης επιφάνειας με ασφαλτικό διάλυμα τύπου ME-0 ή με όξινο ασφαλτικό γαλάκτωμα, ανεξάρτητα από την έκταση και τη μορφή της επιφάνειας, σε υπαίθρια και υπόγεια έργα, σύμφωνα με την ΕΤΕΠ 05-03-11-01 "Ασφαλτική προεπάλειψη".

Στην τιμή μονάδας περιλαμβάνονται:

- η προμήθεια της ασφάλτου, του πετρελαίου και του τυχόν απαιτούμενου αντιυδρόφιλου παρασκευάσματος και η μεταφορά τους επί τόπου του έργου από οποιαδήποτε απόσταση,
- η διακίνηση των υλικών και η παρασκευή του ασφαλτικού διαλύματος (θέρμανση, εναποθήκευση, φύλαξη κλπ.),
- ο καθαρισμός της επιφάνειας που θα προεπαλειφθεί με μηχανικό σάρωθρο και χειρωνακτική υποβοήθηση,
- η μεταφορά και διάχυση του ασφαλτικού διαλύματος ή του γαλακτώματος με αυτοκινούμενο διανομέα ασφάλτου (Federal),
- η επαναθέρμανση του διαλύματος πριν από τη διάχυση (όταν απαιτείται),
- η ενδεχόμενη διάστρωση αδρανούς υλικού επικάλυψης με την αξία παραγωγής ή προμήθειας και μεταφοράς αυτού στον τόπο διάστρωσης.

Τιμή ανά τετραγωνικό μέτρο ασφαλτικής προεπάλειψης.

ΕΥΡΩ Ολογράφως: Ένα Ευρώ και είκοσι λεπτά
Αριθμητικά: 1,20 €

Άρθρο Δ-8 ΑΣΦΑΛΤΙΚΕΣ ΣΤΡΩΣΕΙΣ ΚΥΚΛΟΦΟΡΙΑΣ

Κατασκευή ασφαλτικής στρώσης κυκλοφορίας, σε υπόγεια και υπαίθρια έργα, ανεξάρτητα από την έκταση και τη μορφή της επιφάνειας, με ασφαλτόμιγμα παρασκευαζόμενο εν θερμώ σε μόνιμη εγκατάσταση με θραυστά αδρανή υλικά λατομείου, τύπου ΑΣ 12,5 ή ΑΣ 20, σύμφωνα με την εγκεκριμένη μελέτη συνθέσεως και την ΕΤΕΠ 05-03-11-04 "Ασφαλτικές στρώσεις κλειστού τύπου ασφαλτικού σκυροδέματος".

Στην τιμή μονάδας περιλαμβάνονται:

- η παραγωγή ή προμήθεια και μεταφορά των κατάλληλων αδρανών υλικών και της ασφάλτου μέχρι την εγκατάσταση παραγωγής του ασφαλτομίγματος
- η παραγωγή του ασφαλτομίγματος, σύμφωνα με την εγκεκριμένη μελέτη συνθέσεως
- η μεταφορά του θερμού ασφαλτομίγματος επί τόπου, η διάστρωσή του με finisher
- η σταλία των μεταφορικών μέσων
- η κυλίνδρωση του ασφαλτομίγματος (αρχική, ενδιάμεση-εντατική και τελική), ώστε να προκύψει η προδιαγραφόμενη επιφανειακή υφή και ομαλότητα
- η πλήρης συμπίκνωση και επιμελής ισοπέδωση των διαμήκων και εγκάρσιων ενώσεων για την εξάλειψη των επιφανειακών ιχνών.

Στις τιμές μονάδας περιλαμβάνεται και η αξία της ενσωματωμένης ασφάλτου

Τιμή ανά τετραγωνικό μέτρο ασφαλτικής στρώσης κυκλοφορίας, αποδεκτής ποιότητας και χαρακτηριστικών σύμφωνα με την ΕΤΕΠ 05-03-11-04, ανάλογα με το συμπτυκνωμένο πάχος της και τον τύπο της χρησιμοποιούμενης ασφάλτου, ως εξής:

α/α 13

Άρθρο Δ-8.1 Ασφαλτική στρώση κυκλοφορίας συμπτυκνωμένου πάχους 0,05 m με χρήση κοινής ασφάλτου
(Αναθεωρείται με το άρθρο ΟΔΟ-4521B)

ΕΥΡΩ Ολογράφως: Οκτώ Ευρώ και σαράντα επτά λεπτά
Αριθμητικά: $7,70+(70,00*0,011)=8,47$ €

ΟΜΑΔΑ Ε: ΣΗΜΑΝΣΗ - ΑΣΦΑΛΕΙΑ

Άρθρο Ε-1 **ΣΥΣΤΗΜΑΤΑ ΑΝΑΧΑΠΤΙΣΗΣ ΟΧΗΜΑΤΩΝ (ΣΑΟ)**

1. Γενικά

Προμήθεια, μεταφορά επί τόπου του έργου και τοποθέτηση Συστημάτων Συγκράτησης Οχημάτων (ΣΑΟ) κατά ΕΛΟΤ EN 1317, σύμφωνα με την βασιζόμενη στις ΟΜΟΕ-ΣΑΟ μελέτη σήμανσης-ασφάλισης της οδού.

Στο παρόν άρθρο περιλαμβάνονται: στηθαία ασφαλείας μεταλλικά ή από σκυρόδεμα, απολήξεις αρχής και πέρατος, οι συναρμογές, τα προσωρινά στηθαία ασφαλείας και τα Συστήματα Απορρόφησης Ενέργειας Πρόσκρουσης (Σ.Α.Ε.Π.).

Τα στηθαία ασφαλείας, σύμφωνα με το Πρότυπο ΕΛΟΤ EN 1317-2 διακρίνονται με βάση τα ακόλουθα χαρακτηριστικά:

- Ικανότητα συγκράτησης : N2, H1, H2, H4b
- Λειτουργικό πλάτος:
 - κατηγορία W1: $\leq 0,60$ m
 - κατηγορία W2: $\leq 0,80$ m
 - κατηγορία W3: $\leq 1,00$ m
 - κατηγορία W4: $\leq 1,30$ m
 - κατηγορία W5: $\leq 1,70$ m
 - κατηγορία W6: $\leq 2,10$ m
 - κατηγορία W7: $\leq 2,50$ m
 - κατηγορία W8: $\leq 3,50$ m
- Κατηγορία σφοδρότητας πρόσκρουσης: A, B, C
- Διαμόρφωση: μονόπλευρα, αμφίπλευρα

Τα ΣΑΟ θα φέρουν σήμανση CE σύμφωνα με το πρότυπο ΕΛΟΤ EN 1317-5 και θα συνοδεύονται από τα πιστοποιητικά και έγγραφα που καθορίζονται στο μέρος 5 του προτύπου.

Οι τιμές μονάδος αναφέρονται σε πλήρως εγκατεστημένα συστήματα, σύμφωνα με το εγχειρίδιο του κατασκευαστή (installation manual) και περιλαμβάνουν τα προβλεπόμενα από την μελέτη οπισθοανακλαστικά στοιχεία (λευκά ή κόκκινα).

Τα επιμετρούμενα μήκη των συναρμογών στηθαίων ασφαλείας διαφορετικού τύπου ή/και διαφορετικής δυναμικής λειτουργίας κατά την πρόσκρουση οχημάτων σ' αυτά, θα κατατάσσονται στον βαρύτερο τύπο ικανότητας συγκράτησης.

Τα ειδικά τεμάχια απολήξεων αρχής και πέρατος περιλαμβάνονται ανηγμένα στις ανά τρέχον μέτρο τιμές μονάδος. Τα στοιχεία βύθισης επιμετρώνται ως μήκη των αντιστοιχών στηθαίων με προσαύξηση 5%. Η προσαύξηση αυτή νοείται ότι καλύπτει πλήρως τις πρόσθετες δαπάνες διαμόρφωσης και εγκατάστασης των στοιχείων βύθισης.

Στην τιμή μονάδας των χαλύβδινων στηθαίων ασφαλείας περιλαμβάνεται και η δαπάνη της αντισκωριακής προστασίας αυτών με θερμό βαθύ γαλβάνισμα κατά ΕΛΟΤ EN ISO 1461.

2. Επιλογή ΣΑΟ οδικών έργων στην εξωτερική οριογραμμή οδοστρώματος

Τα εφαρμοζόμενα Συστήματα Αναχαίτισης Οχημάτων (ΣΑΟ), στα οδικά έργα θα πρέπει να τηρούν τις ακόλουθες απαιτήσεις των, ενδεικτικά παρουσιαζόμενων στη μελέτη, ΣΑΟ και της πλευρικής διαμόρφωσης:

- Ικανότητα Συγκράτησης ίση ή μεγαλύτερη
- Κατηγορία Σφοδρότητας Πρόσκρουσης ίση ή ασφαλέστερη
- Λειτουργικό Πλάτος ίσο ή μικρότερο
- Πλάτος πλευρικής διαμόρφωσης, με τις επ' αυτής κατασκευές (υδραυλικών, Η/Μ κλπ) σύμφωνα με τη μελέτη
- Ελάχιστο πλάτος ζώνης, μεταξύ της εμπρόσθιας όψης του στηθαίου ασφαλείας και της οριογραμμής του οδοστρώματος, ίσο προς το προβλεπόμενο στην εφαρμοζόμενη τυπική διατομή της μελέτης ή μειωμένο, το πολύ, κατά 0,10 m.

3. Επιλογή ΣΑΟ στην οριογραμμή τεχνικών έργων

Τα εφαρμοζόμενα Συστήματα Αναχαίτισης Οχημάτων (ΣΑΟ), στα τεχνικά έργα, θα πρέπει να τηρούν τις

ακόλουθες απαιτήσεις των, ενδεικτικά παρουσιαζόμενων στη μελέτη, ΣΑΟ και της πλευρικής διαμόρφωσης :

- Ικανότητα Συγκράτησης ίση ή μεγαλύτερη.
- Κατηγορία Σφοδρότητας Πρόσκρουσης ίση ή ασφαλέστερη
- Λειτουργικό Πλάτος ίσο ή μικρότερο
- Πλάτος πλευρικής διαμόρφωσης, με τις επ' αυτής κατασκευές (υδραυλικών, Η/Μ κλπ), για την περίπτωση τοίχων στέψης, σύμφωνα με τη μελέτη
- Συνολικό πλάτος πεζοδρομίου, για την περίπτωση γέφυρας, σύμφωνα με τη μελέτη
- Ελάχιστο πλάτος λωρίδας τοποθέτησης κιγκλιδώματος 0,25 m, για την περίπτωση γέφυρας ή τοίχου στέψης.
- Ελάχιστο πλάτος διαδρόμου κυκλοφορίας πεζών 0,75 m (ή μεγαλύτερο αν προδιαγράφεται διαφορετικά) για την περίπτωση γέφυρας
- Ελάχιστο πλάτος πεζοδρομίου γέφυρας, προ του ΣΑΟ, ίσο με το προβλεπόμενο στην εφαρμοζόμενη τυπική διατομή της μελέτης ή μειωμένο, το πολύ, κατά 0,10 m.

Για εφαρμοζόμενα ΣΑΟ, που συνεργάζονται με το κιγκλιδίωμα (εφ' όσον το σχετικό ΣΑΟ της μελέτης δεν απαιτεί σχετική συνεργασία), στην τιμή μονάδας του εφαρμοζόμενου ΣΑΟ θα περιλαμβάνεται και η επιπλέον δαπάνη της σχετικής κατάλληλης διαμόρφωσης του κιγκλιδώματος (συρματόσχοινο κλπ), σε σχέση με το αντίστοιχο της μελέτης.

4. Επιλογή ΣΑΟ στις κεντρικές και πλευρικές διαχωριστικές νησίδες

Το εφαρμοζόμενο Σύστημα Αναχαίτισης Οχημάτων (ΣΑΟ), στις κεντρικές και πλευρικές διαχωριστικές νησίδες θα πρέπει να τηρούν τις ακόλουθες απαιτήσεις των, ενδεικτικά παρουσιαζόμενων στη μελέτη, ΣΑΟ και της σχετικής διαμόρφωσης της νησίδας.

- Ικανότητα Συγκράτησης ίση ή μεγαλύτερη
- Κατηγορία Σφοδρότητας Πρόσκρουσης ίση ή ασφαλέστερη
- Λειτουργικό Πλάτος ίσο ή μικρότερο
- Πλάτος πλευρικής διαμόρφωσης με τις επ' αυτής κατασκευές σύμφωνα με τη μελέτη
- Διασφάλιση της ανεμπόδιστης κατασκευασιμότητας των προβλεπόμενων κατασκευών (υδραυλικών, Η/Μ κλπ.) πίσω από το ΣΑΟ, σύμφωνα με τη μελέτη και, με την προϋπόθεση ότι το δομικό πλάτος του εφαρμοζόμενου ΣΑΟ είναι ίσο ή, το πολύ, μεγαλύτερο μέχρι 0,10 m, σε σχέση με το ΣΑΟ της μελέτης.
- Διασφάλιση του ελάχιστου πλάτους λωρίδας, της εφαρμοζόμενης τυπικής διατομής της μελέτης, μεταξύ της όψεως του ΣΑΟ και της οριογραμμής του οδοστρώματος

Τιμή ανά τρέχον μέτρο τοποθετημένου ΣΑΟ, ανάλογα με τον τύπο και τον τρόπο τοποθέτησης αυτού, και υπό τις προϋποθέσεις των παραπάνω παραγράφων 1 έως και 4, ως εξής :

Άρθρο E-1.1 Μονόπλευρα χαλύβδινα στηθαία ασφαλείας, ικανότητας συγκράτησης N2 που τοποθετούνται με έμπηξη, κατηγορίας σφοδρότητας πρόσκρουσης A, σύμφωνα με το πρότυπο ΕΛΟΤ EN 1317-2
(Αναθεωρείται με το άρθρο ΟΔΟ-2653)

α/α 14

Άρθρο E-1.1.1 Στηθαίο ασφαλείας ικανότητας συγκράτησης N2, λειτουργικού πλάτους W7

ΕΥΡΩ	Ολογράφως:	Τριάντα Πέντε Ευρώ
	Αριθμητικά:	35,00 €

Άρθρο E-17 ΔΙΑΓΡΑΜΜΙΣΗ ΟΔΟΣΤΡΩΜΑΤΟΣ

Διαγράμμιση ασφαλτικού οδοστρώματος, νέα ή αναδιαγράμμιση, οποιουδήποτε σχήματος, μορφής και διαστάσεων (διαμήκης, εγκάρσια ειδικά γράμματα ή σύμβολα), με αντανακλαστικό υλικό υλικό υψηλής

οπισθανάκλασης, με γυάλινα σφαιρίδια κατά ΕΛΟΤ EN 1424, συνοδευόμενο με πιστοποιητικό επιδόσεων κατά ΕΛΟΤ EN 1436, δοκιμών πεδίου κατά ΕΛΟΤ EN 1824 και φυσικών χαρακτηριστικών κατά ΕΛΟΤ EN 1871, σύμφωνα με την μελέτη σήμανσης της οδού και την ΕΤΕΠ 05-04-02-00 "Οριζόντια σήμανση οδών"

Στις τιμές μονάδας περιλαμβάνονται:

- η προμήθεια του υλικού διαγράμμισης, η προσκόμισή του επί τόπου του έργου και η προσωρινή αποθήκευση (αν απαιτείται)
- η διάθεση του απαιτούμενου προσωπικού, μέσων και εξοπλισμού για την εκτέλεση των εργασιών και την ρύθμιση της κυκλοφορίας κατά την διάρκειά τους
- ο καθαρισμός του οδοστρώματος από κάθε είδους χαλαρά υλικά με χρήση μηχανικού σάρωθρου ή απορροφητικής σκούπας ή/και χειρωνακτική υποβοήθηση
- η προετοιμασία για την διαγράμμιση (στίξη-πικετάρισμα)
- η εφαρμογή της διαγράμμισης με διαγραμμιστικό μηχάνημα, κατάλληλο για τον τύπο του χρησιμοποιούμενου υλικού
- η διευθέτηση της κυκλοφορίας κατά τη διάρκεια εκτέλεσης των εργασιών
- η λήψη μέτρων για την προστασία της νωπής διαγράμμισης από την κυκλοφορία μέχρι την πλήρη στερεοποίησή τους και στην συνέχεια η άρση τους

Τιμή για ένα τετραγωνικό μέτρο έτοιμης διαγράμμισης οδοστρώματος


α/α 15

Άρθρο Ε-17.1 Διαγράμμιση οδοστρώματος με ανακλαστική βαφή
(Αναθεωρείται με το άρθρο ΟΙΚ-7788)

ΕΥΡΩ

Ολογράφως:
Αριθμητικά:

Τρία Ευρώ και ογδόντα λεπτά
3,80 €

		Βουργαρέλι 14/09/2023
Βουργαρέλι 14/09/2023		Θεωρήθηκε
Ο Συντάξας		Ο Προϊστάμενος
		
ΒΑΣΙΛΕΙΟΣ ΠΛΟΥΜΠΗΣ		ΙΩΑΝΝΗΣ ΜΑΥΡΙΚΗΣ
ΠΟΛΙΤΙΚΟΣ ΜΗΧΑΝΙΚΟΣ Τ.Ε.		ΗΛΕΚΤΡΟΛΟΓΟΣ ΜΗΧΑΝΙΚΟΣ Τ.Ε.



ΕΛΛΗΝΙΚΗ ΔΗΜΟΚΡΑΤΙΑ
ΝΟΜΟΣ ΑΡΤΑΣ
ΔΗΜΟΣ ΚΕΝΤΡΙΚΩΝ ΤΖΟΥΜΕΡΚΩΝ
ΑΥΤΟΤΕΛΕΣ ΤΜΗΜΑ ΤΕΧΝΙΚΩΝ ΥΠΗΡΕΣΙΩΝ

ΕΡΓΟ: ΒΕΛΤΙΩΣΗ ΒΑΤΟΤΗΤΑΣ
ΣΥΝΔΕΤΗΡΙΑΣ ΔΗΜΟΤΙΚΗΣ
ΟΔΟΥ ΤΩΝ ΟΙΚΙΣΜΩΝ ΚΟΝΑΚΙΑ
(ΣΚΕΖΑ) ΚΑΙ ΜΑΚΡΥΚΑΜΠΟΥ
(ΚΑΤΑΦΥΓΙΟ) ΤΗΣ ΤΚ
ΑΓΝΑΝΤΩΝ ΔΗΜΟΥ ΚΕΝΤΡΙΚΩΝ
ΤΖΟΥΜΕΡΚΩΝ

ΠΡΟΫΠ.: 135.000,00 €

ΕΙΔΙΚΗ ΣΥΓΓΡΑΦΗ ΥΠΟΧΡΕΩΣΕΩΝ (Ε.Σ.Υ.)

ΠΙΝΑΚΑΣ ΠΕΡΙΕΧΟΜΕΝΩΝ

ΠΙΝΑΚΑΣ ΠΕΡΙΕΧΟΜΕΝΩΝ	1
Άρθρο 1 ^ο : Αντικείμενο Ειδικής Συγγραφής Υποχρεώσεων	3
Άρθρο 2 ^ο : Ισχύουσες διατάξεις, Κανονισμοί & Προδιαγραφές	3
Άρθρο 3 ^ο : Σειρά ισχύος τευχών και λοιπών στοιχείων της μελέτης	5
Άρθρο 4 ^ο : Μελέτη των συνθηκών κατασκευής του έργου	6
Άρθρο 5 ^ο : Σύμβαση Κατασκευής Έργου	6
Άρθρο 6 ^ο : Έδρα και εκπροσώπηση αναδόχου	6
Άρθρο 7 ^ο : Διοίκηση έργου-Επίβλεψη	7
Άρθρο 8 ^ο : Μεταφορά προσωπικού επιβλέπουσας υπηρεσίας επί τόπου του έργου	7
Άρθρο 9 ^ο : Γενικές υποχρεώσεις αναδόχου	7
Άρθρο 10 ^ο : Τεχνικές Προδιαγραφές	10
Άρθρο 11 ^ο : Τροποποιήσεις προδιαγραφών - Τεχνική μελέτη κατασκευής- Έλεγχος/ Συμπλήρωση μελετών του έργου	11
Άρθρο 12 ^ο : Περιεχόμενο των τιμών μονάδος του Τιμολογίου και γενικών εξόδων και οφέλους του αναδόχου	11
Άρθρο 13 ^ο : Προκαταβολές	13
Άρθρο 14 ^ο : Προθεσμίες	13
Άρθρο 15 ^ο : Χρονοδιάγραμμα κατασκευής Έργου – Οργανόγραμμα Εργοταξίου	14
Άρθρο 16 ^ο : Υπέρβαση Προθεσμιών - Ποινικές ρήτρες - Έκπτωση αναδόχου	14
Άρθρο 17 ^ο : Ποιότητα υλικών - Έλεγχος	15
Άρθρο 18 ^ο : Εργαστηριακός Έλεγχος Υλικών	15
Άρθρο 19 ^ο : Έλεγχοι – Δοκιμές Κατασκευών	16
Άρθρο 20 ^ο : Πρόγραμμα Ποιότητας Έργου (Π.Π.Ε.)	16
Άρθρο 21 ^ο : Πλημμελής κατασκευή των έργων - Κακοτεχνίες	17

Άρθρο 22°: Προσωρινές Εγκαταστάσεις - Κατασκευές του αναδόχου	17
Άρθρο 23°: Καθαρισμός εργοταξίων, κατασκευών και εγκαταστάσεων	17
Άρθρο 24°: Απαιτούμενα μέτρα ασφαλείας και υγείας στο εργοτάξιο	18
Άρθρο 25°: Εγκαταστάσεις Επιχειρήσεων και Οργανισμών Κοινής Ωφέλειας (ΟΚΩ).....	24
Άρθρο 26°: Σήμανση και ασφάλεια κατά το στάδιο εκτέλεσης των εργασιών - Πινακίδες Δημοσιότητας του έργου.	26
Άρθρο 27°: Προσβασιμότητα οδών προσπέλασης. Εξασφάλιση της κυκλοφορίας κατά την κατασκευή.....	26
Άρθρο 28°: Επιμετρήσεις – Αφανείς Εργασίες	28
Άρθρο 29°: Λογαριασμοί - Πιστοποιήσεις - Πληρωμές του Αναδόχου	30
Άρθρο 30°: Αυξομειώσεις εργασιών - Νέες εργασίες	30
Άρθρο 31°: Τροποποίηση συμβάσεων κατά τη διάρκειά τους	31
Άρθρο 32°: Απολογιστικές εργασίες	32
Άρθρο 33°: Επείγουσες και απρόβλεπτες πρόσθετες εργασίες, οι οποίες εκτελούνται πριν από την έγκριση του Α.Π.Ε.....	32
Άρθρο 34°: Αναθεώρηση συμβατικής αξίας των έργων.....	33
Άρθρο 35°: Χρήση των έργων προ της αποπερατώσεως- διοικητική παραλαβή για χρήση	33
Άρθρο 36°: Βεβαίωση περάτωσης εργασιών.....	33
Άρθρο 37°: Χρόνος υποχρεωτικής συντήρησης των έργων.....	33
Άρθρο 38°: Παραλαβή.....	34
Άρθρο 39°: Μητρώο Έργου	34
Άρθρο 40°: Ασφαλίσεις	35
Άρθρο 41°: Έκπτωση αναδόχου	40
Άρθρο 42°: Προστατευτικές κατασκευές-Άδειες και Εγκρίσεις.....	41
Άρθρο 43°: Φόροι - Τέλη - Κρατήσεις	41
Άρθρο 44°: Τήρηση Αστυνομικών και λοιπών διατάξεων	41
Άρθρο 45°: Απαλλοτριώσεις	42

Άρθρο 1^ο: Αντικείμενο Ειδικής Συννρασφής Υποχρεώσεων

Αντικείμενο της παρούσης Ε.Σ.Υ. είναι η διατύπωση των ειδικών όρων, σύμφωνα με τους οποίους και σε συνδυασμό με τους όρους των λοιπών συμβατικών τευχών, την ισχύουσα νομοθεσία, τις ισχύουσες τεχνικές προδιαγραφές Ε.Τ.Ε.Π. (ΦΕΚ 2221/Β'/30-07-2012), τις μελέτες και λοιπά στοιχεία που χορηγήθηκαν από την Υπηρεσία, καθώς και τις έγγραφες οδηγίες της, θα εκτελεστεί από τον ανάδοχο που θα αναδειχθεί, το έργο **«ΒΕΛΤΙΩΣΗ ΒΑΤΟΤΗΤΑΣ ΣΥΝΔΕΤΗΡΙΑΣ ΔΗΜΟΤΙΚΗΣ ΟΔΟΥ ΤΩΝ ΟΙΚΙΣΜΩΝ ΚΟΝΑΚΙΑ (ΣΚΕΖΑ) ΚΑΙ ΜΑΚΡΥΚΑΜΠΟΥ (ΚΑΤΑΦΥΓΙΟ) ΤΗΣ ΤΚ ΑΓΝΑΝΤΩΝ ΔΗΜΟΥ ΚΕΝΤΡΙΚΩΝ ΤΖΟΥΜΕΡΚΩΝ».**

Αναλυτικά το αντικείμενο της εργολαβίας καθορίζεται στο τεύχος της Τεχνικής Περιγραφής.

Ο συνολικός προϋπολογισμός του έργου, μαζί με τα απρόβλεπτα και την αναθεώρηση, ανέρχεται σε **108.870,97 €**, ενώ η συνολική δαπάνη που περιλαμβάνει τα ανωτέρω μαζί με τη δαπάνη για Φ.Π.Α. ανέρχεται στο ποσό των **135.000,00 €**.

Άρθρο 2^ο: Ισχύουσες διατάξεις, Κανονισμοί & Προδιαγραφές

2.1. Για τη δημοπράτηση του έργου, την εκτέλεση της σύμβασης και την κατασκευή του, εφαρμόζονται οι διατάξεις των παρακάτω νομοθετημάτων, όπως ισχύουν:

1. του Ν. 4412/2016 «Δημόσιες Συμβάσεις Έργων, Προμηθειών και Υπηρεσιών (προσαρμογή στις Οδηγίες 201/24/Ε και 2014/25/ΕΕ)» (Α' 147)
2. του Ν. 4727/2020 (Α' 184) «Ψηφιακή Διακυβέρνηση (Ενσωμάτωση στην Ελληνική Νομοθεσία της Οδηγίας (ΕΕ) 2016/2102 και της Οδηγίας (ΕΕ) 2019/1024) – Ηλεκτρονικές Επικοινωνίες (Ενσωμάτωση στο Ελληνικό Δίκαιο της Οδηγίας (ΕΕ) 2018/1972 και άλλες διατάξεις»,
3. του Ν. 4700/2020 (Α' 127) «Ενιαίο κείμενο Δικονομίας για το Ελεγκτικό Συνέδριο, ολοκληρωμένο νομοθετικό πλαίσιο για τον προσυμβατικό έλεγχο, τροποποιήσεις στον Κώδικα Νόμων για το Ελεγκτικό Συνέδριο, διατάξεις για την αποτελεσματική απονομή της δικαιοσύνης και άλλες διατάξεις»
4. του Ν. 4640/2019(Α 190) «Διαμεσολάβηση σε αστικές και εμπορικές υποθέσεις Περαιτέρω εναρμόνιση της Ελληνικής Νομοθεσίας προς τις διατάξεις της Οδηγίας 2008/52/ΕΚ του Ευρωπαϊκού Κοινοβουλίου και του Συμβουλίου της 21ης Μαΐου 2008 και άλλες διατάξεις».
5. του Ν. 4624/2019 (Α' 137) «Αρχή Προστασίας Δεδομένων Προσωπικού Χαρακτήρα, μέτρα εφαρμογής του Κανονισμού (ΕΕ) 2016/679 του Ευρωπαϊκού Κοινοβουλίου και του Συμβουλίου της 27ης Απριλίου 2016 για την προστασία των φυσικών προσώπων έναντι της επεξεργασίας δεδομένων προσωπικού χαρακτήρα και ενσωμάτωση στην εθνική νομοθεσία της Οδηγίας (ΕΕ) 2016/680 του Ευρωπαϊκού Κοινοβουλίου και του Συμβουλίου της 27ης Απριλίου 2016 και άλλες διατάξεις»,
6. του Ν. 4622/2019 (ΦΕΚ 133/Α/07.08.2019) «Επιτελικό Κράτος: οργάνωση, λειτουργία & διαφάνεια της Κυβέρνησης, των κυβερνητικών οργάνων & της κεντρικής δημόσιας διοίκησης»,
7. του Ν. 4601/2019 (Α' 44) «Εταιρικοί μετασχηματισμοί και εναρμόνιση του νομοθετικού πλαισίου με τις διατάξεις της Οδηγίας 2014/55/ΕΕ του Ευρωπαϊκού Κοινοβουλίου και του Συμβουλίου της 16ης Απριλίου 2014 για την έκδοση ηλεκτρονικών τιμολογίων στο πλαίσιο δημόσιων συμβάσεων και λοιπές διατάξεις»
8. του Ν. 4472/2017 (Α' 74) και ιδίως των άρθρων 118 και 119,
9. του Ν. 4314/2014 (Α' 265) "Α) Για τη διαχείριση, τον έλεγχο και την εφαρμογή αναπτυξιακών παρεμβάσεων για την προγραμματική περίοδο 2014–2020, Β) Ενσωμάτωση της Οδηγίας 2012/17 του Ευρωπαϊκού Κοινοβουλίου και του Συμβουλίου της 13ης Ιουνίου 2012 (ΕΕ L 156/16.6.2012) στο ελληνικό δίκαιο, τροποποίηση του Ν. 3419/2005 (Α' 297) και άλλες διατάξεις" και του Ν. 3614/2007 (Α' 267) «Διαχείριση, έλεγχος και εφαρμογή αναπτυξιακών παρεμβάσεων για την προγραμματική περίοδο 2007 -2013», και του Ν. 3614/2007 (Α' 267) «Διαχείριση, έλεγχος και εφαρμογή αναπτυξιακών παρεμβάσεων για την προγραμματική περίοδο 2007 -2013»
10. του Ν. 4278/2014 (Α' 157) και ειδικότερα το άρθρο 59 «Άρση περιορισμών συμμετοχής εργοληπτικών επιχειρήσεων σε δημόσια έργα»,
11. του Ν. 4270/2014 (Α' 143) «Αρχές δημοσιονομικής διαχείρισης και εποπτείας (ενσωμάτωση της Οδηγίας 2011/85/ΕΕ) – δημόσιο λογιστικό και άλλες διατάξεις», όπως ισχύει
12. του Ν. 4129/2013 (Α' 52) «Κύρωση του Κώδικα Νόμων για το Ελεγκτικό Συνέδριο»,
13. του Ν. 4013/2011 (Α' 204) «Σύσταση ενιαίας Ανεξάρτητης Αρχής Δημοσίων Συμβάσεων και Κεντρικού Ηλεκτρονικού Μητρώου Δημοσίων Συμβάσεων...»,
14. των παραγράφων 4 και 5 του άρθρου 20, των άρθρων 80-110, της παραγράφου 1α του άρθρου 176 Ν. 3669/2008 (Α' 116) «Κύρωση της Κωδικοποίησης της νομοθεσίας κατασκευής δημοσίων έργων» (ΚΔΕ), όπως μεταβατικά ισχύουν.

15. του Ν. 3548/2007 (Α' 68) «Καταχώριση δημοσιεύσεων των φορέων του Δημοσίου στο νομαρχιακό και τοπικό Τύπο και άλλες διατάξεις»,
16. του Ν. 3310/2005 «Μέτρα για τη διασφάλιση της διαφάνειας και την αποτροπή καταστρατηγήσεων κατά τη διαδικασία σύναψης δημοσίων συμβάσεων» (Α' 30), όπως τροποποιήθηκε με το Ν. 3414/2005 (Α' 279), για τη διασταύρωση των στοιχείων του αναδόχου με τα στοιχεία του Ε.Σ.Ρ., το Π.Δ. 82/1996 (Α 66) «Ονομαστικοποίηση ων μετοχών Ελληνικών Ανωνύμων Εταιρειών που μετέχουν στις διαδικασίες ανάληψης έργων ή προμηθειών του Δημοσίου ή των νομικών προσώπων του ευρύτερου δημόσιου τομέα», η κοινή απόφαση των Υπουργών Ανάπτυξης και Επικρατείας υπ' αριθμ. 20977/2007 (Β' 1673) σχετικά με τα «Δικαιολογητικά για την τήρηση των μητρώων του Ν.3310/2005, όπως τροποποιήθηκε με το Ν.3414/2005'», καθώς και η απόφαση του Υφυπουργού Οικονομίας και Οικονομικών υπ' αριθμ.1108437/2565/ΔΟΣ/2005 (Β' 1590) «Καθορισμός χωρών στις οποίες λειτουργούν εξωχώριες εταιρίες».
17. του Ν. 2859/2000 «Κύρωση Κώδικα Φόρου Προστιθέμενης Αξίας (Φ.Π.Α.)» (Α' 248).
18. του Ν. 2690/1999 (Α' 45) «Κύρωση του Κώδικα Διοικητικής Διαδικασίας και άλλες διατάξεις»
19. του Ν. 2121/1993 (Α' 25) «Πνευματική Ιδιοκτησία, Συγγενικά Δικαιώματα και Πολιτιστικά Θέματα».
20. του π.δ. 71/2019 (Α' 112) «Μητρώα συντελεστών παραγωγής δημοσίων και ιδιωτικών έργων, μελετών, τεχνικών και λοιπών συναφών επιστημονικών υπηρεσιών (ΜΗ.ΤΕ.).
21. του π.δ. 39/2017 (Α' 64) «Κανονισμός εξέτασης προδικαστικών προσφυγών ενώπιον της Α.Ε.Π.Π.»
22. του π.δ. 80/2016 «Ανάληψη υποχρεώσεων από τους διατάκτες» (Α' 145)
23. του π.δ. 28/2015 (Α' 34) «Κωδικοποίηση διατάξεων για την πρόσβαση σε δημόσια έγγραφα και στοιχεία»,
24. της υπ' αριθμ. 14900/4-2-2021 Κοινής Απόφασης των Υπουργών Ανάπτυξης και Επενδύσεων και Περιβάλλοντος και Ενέργειας (Β' 466/8-2-2021) «Έγκριση σχεδίου Δράσης για τις Πράσινες Δημόσιες Συμβάσεις» (κατά περίπτωση).
25. της υπ' αριθμ. Κ.Υ.Α. οικ. 60967 ΕΞ 2020 (Β' 2425/18.06.2020) «Ηλεκτρονική Τιμολόγηση στο πλαίσιο των Δημόσιων Συμβάσεων δυνάμει του Ν. 4601/2019» (Α' 44)
26. της υπ' αριθμ. Κ.Υ.Α. οικ. 60970 ΕΞ 2020 (Β' 2425/18.06.2020) «Καθορισμός Εθνικού Μορφότυπου ηλεκτρονικού τιμολογίου στο πλαίσιο των Δημόσιων Συμβάσεων
27. της με αριθ. ΔΝΣ/61034/ΦΝ 466/29-12-2017 Απόφασης του Υπουργού Υποδομών και Μεταφορών «Κατάρτιση, τήρηση και λειτουργία του Μητρώου μελών επιτροπών διαδικασιών σύναψης δημοσίων συμβάσεων έργων, μελετών και παροχής τεχνικών και λοιπών συναφών επιστημονικών υπηρεσιών (Μη.Μ.Ε.Δ.) της παρ. 8 (η) του άρθρου 221 του Ν. 4412/2016» (Β 4841), όπως τροποποιήθηκε με την όμοια απόφαση ΥΑ ΔΝΣ/οικ.21137/ΦΝ 466/2-5-2018 (Β 1511).
28. της Κοινής Διαπιστωτικής Πράξης των Υπουργών Υποδομών και Μεταφορών και Ψηφιακής Διακυβέρνησης με α.π. Δ11/Οικ.627/18-5-2020 θέμα Μετεγκατάσταση του υποσυστήματος ΕΣΗΔΗΣ Δημόσια Έργα στη Γενική Γραμματεία Υποδομών (ΑΔΑ ΩΝΑ5465ΧΘΞ-ΨΕ4).
29. της με αρ. 166278/25.6.2021 Κοινής Υπουργικής Απόφασης (Β'/2813/30-06-2021) «Ρυθμίσεις τεχνικών ζητημάτων που αφορούν στην ανάθεση των Δημοσίων Συμβάσεων έργων, μελετών, και παροχής τεχνικών και λοιπών συναφών επιστημονικών υπηρεσιών με χρήση των επιμέρους εργαλείων και διαδικασιών του Εθνικού Συστήματος Ηλεκτρονικών Δημοσίων Συμβάσεων (Ε.Σ.Η.ΔΗ.Σ.) (εφεξής ΚΥΑ ΕΣΗΔΗΣ-Δημόσια Έργα».
30. της με αρ. 57654/2017 Υπουργικής Απόφασης (Β' 1781) «Ρύθμιση ειδικότερων θεμάτων λειτουργίας και διαχείρισης του Κεντρικού Ηλεκτρονικού Μητρώου Δημοσίων Συμβάσεων (ΚΗΜΔΗΣ) του Υπουργείου Οικονομίας και Ανάπτυξης»,
31. της με αρ. 64233/09-06-2021 Κοινής Υπουργικής Απόφασης (Β' 2453/09-06-2021) «Ρυθμίσεις τεχνικών ζητημάτων που αφορούν την ανάθεση των Δημοσίων Συμβάσεων Προμηθειών και Υπηρεσιών με χρήση των επιμέρους εργαλείων και διαδικασιών του Εθνικού Συστήματος Ηλεκτρονικών Δημοσίων Συμβάσεων (ΕΣΗΔΗΣ)».
32. της με αριθμ. Δ.22/ 4193/2019 Απόφασης του Υπουργού Υποδομών και Μεταφορών (Β' 4607) Έγκριση εβδομήντα (70) Ελληνικών Τεχνικών Προδιαγραφών (ΕΤΕΠ), με υποχρεωτική εφαρμογή σε όλα τα Δημόσια Έργα και Μελέτες,
33. της με αριθμ. ΔΝΣγ/οικ.38107/ΦΝ 466/2017 Απόφασης του Υπουργού Υποδομών και Μεταφορών (Β' 1956) «Καθορισμός «Ομάδων εργασιών» ανά κατηγορία έργων για τις δημόσιες συμβάσεις έργων του Ν. 4412/2016»,

34. της με αριθμ. ΔΝΣγ/οικ.35577/ΦΝ 466/2017 Απόφασης του Υπουργού Υποδομών και Μεταφορών (Β' 1746) «Κανονισμός Περιγραφικών Τιμολογίων Εργασιών για δημόσιες συμβάσεις έργων».
 35. της με αριθμ με αριθ. Δ15/οικ/24298/28.07.2005 (Β' 1105) Απόφασης με θέμα «Έκδοση Ενημερότητας Πτυχίου και Βεβαιώσεων ανεκτέλεστου υπολοίπου συμβάσεων δημοσίων έργων, υποβολή Εκθέσεων δραστηριότητας ανωνύμων εταιρειών και Πιστοποιητικών εκτέλεσης έργων».
- 2.2. Οι σε εκτέλεση των ανωτέρω διατάξεων εκδοθείσες κανονιστικές πράξεις, καθώς και λοιπές διατάξεις που αναφέρονται ρητά ή απορρέουν από τα οριζόμενα στα συμβατικά τεύχη της παρούσας καθώς και το σύνολο των διατάξεων του ασφαλιστικού, εργατικού, περιβαλλοντικού και φορολογικού δικαίου και γενικότερα κάθε διάταξη (Νόμος, Π.Δ., Υ.Α.) και ερμηνευτική εγκύκλιος που διέπει την ανάθεση και εκτέλεση του έργου της παρούσας σύμβασης, έστω και αν δεν αναφέρονται ρητά.

Άρθρο 3^ο: Σειρά ισχύος τευχών και λοιπών στοιχείων της μελέτης

- 3.1. Τα τεύχη δημοπρατήσεως αλληλοσυμπληρούνται, σε περίπτωση δε ασυμφωνίας των περιεχομένων σ' αυτά όρων, η σειρά ισχύος των ως άνω τευχών καθορίζεται πάγια:
 1. Η Διακήρυξη της Δημοπρασίας
 2. Το Έντυπο Οικονομικής Προσφοράς
 3. Το Τιμολόγιο Μελέτης
 4. Η Ειδική Συγγραφή Υποχρεώσεων (Ε.Σ.Υ)
 5. Οι Τεχνικές Προδιαγραφές και τα Παραρτήματα τους, Τ.Σ.Υ
 6. Η Τεχνική Περιγραφή
 7. Ο Προϋπολογισμός Μελέτης
 8. Οι εγκεκριμένες μελέτες που θα χορηγηθούν στον Ανάδοχο από την Υπηρεσία καθώς και οι Τεχνικές Μελέτες που τυχόν θα συνταχθούν από τον Ανάδοχο σύμφωνα με τους όρους δημοπράτησης, όπως τελικά θα εγκριθούν από την Υπηρεσία.
 9. Το Χρονοδιάγραμμα/Πρόγραμμα κατασκευής των έργων, όπως αυτό τελικά θα εγκριθεί από την Υπηρεσία.
- 3.2. Επίσης συμβατική ισχύ έχουν, επόμενες των αναφερομένων στην προηγούμενη παράγραφο, επειδή είναι δημοσιευμένα κείμενα:
 1. Τα εγκεκριμένα ενιαία Τιμολόγια όπως αυτά εγκρίθηκαν με την ΔΝΣγ/οικ.35577/ΦΝ 466/4-5-2017 (ΦΕΚ 1746/Β/19-5-2017) Υπουργική Απόφαση «Κανονισμός Περιγραφικών Τιμολογίων Εργασιών για δημόσιες συμβάσεις έργων», όπως αυτά θα ισχύουν κατά τη δημοπράτηση του έργου.
 2. Οι Ελληνικές Τεχνικές Προδιαγραφές (ΕΤΕΠ) όπως αυτές έχουν εγκριθεί με την υπ'αριθμ. ΔΙΠΑΠ/ΟΙΚ/273/17-7-2012 Υ.Α (ΦΕΚ 2221Β/30-7-2012) Απόφαση του αναπληρωτή Υπουργού και τροποποιήθηκαν με τις υπ'αριθμ. ΔΚΠ/ΟΙΚ/1211/1-8-2016 Υ.Α. (ΦΕΚ 2524Β/16-8-2016), υπ'αριθμ. ΔΚΠ/ΟΙΚ/1322/7-9-2016 Υ.Α. και την υπ' αρ. 367126/22-11-2022 (ΦΕΚ 6366, Β) απόφαση του Υπ. Υποδομών & Μεταφορών, καθώς και όλοι οι Κανονισμοί, Διατάγματα, Υπουργικές Αποφάσεις και λοιπές διατάξεις του Κράτους που ισχύουν και αναφέρονται στην εκτέλεση των διαφόρων κατηγοριών εργασιών του παρόντος έργου, ως έχουν τροποποιηθεί και ισχύουν ανεξάρτητα αν οι διατάξεις αυτές μνημονεύονται ή όχι ρητά στα συμβατικά τεύχη της εργολαβίας, περιλαμβανομένων και των διατάξεων των σχετικών Κανονισμών και Προδιαγραφών ξένων χωρών που αναφέρονται σε πεδία που δεν καλύπτονται από τις αντίστοιχες Ελληνικές).
 3. Οι Πρότυπες Τεχνικές Προδιαγραφές (Π.Τ.Π) του ΥΠΕΧΩΔΕ.
 4. Για οποιοδήποτε υλικό, τρόπο εκτέλεσης εργασιών, ποιοτικό έλεγχο (διαδικασίες / μεθόδους / δοκιμές, δειγματοληψίες κλπ) που προβλέπονται στο έργο και δεν καλύπτονται από τις Ελληνικές Τεχνικές Προδιαγραφές (ΕΤΕΠ), θα εφαρμόζονται τα «Ευρωπαϊκά Πρότυπα» (ΕΤ) που έχουν εγκριθεί από την Ευρωπαϊκή Επιτροπή Τυποποίησης (CEN) ή από την Ευρωπαϊκή Επιτροπή Ηλεκτρονικής Τυποποίησης (CENELEC) ως «Ευρωπαϊκά Πρότυπα CEN» ή ως «Κείμενα εναρμόνισης (HD) σύμφωνα με τους κοινούς κανόνες των οργανισμών αυτών.
 5. Οι προδιαγραφές ΕΛΟΤ (Ελληνικού Οργανισμού Τυποποίησης) και σε συμπλήρωση αυτών οι Προδιαγραφές ISO (International Standards Organization), οι Γερμανικοί Κανονισμοί (DIN) και οι Αμερικανικές Προδιαγραφές (Α.Σ.Τ.Μ και Α.Α.Σ.Η.Ο).
 6. Οι Ευρωκώδικες.

Άρθρο 4^ο: Μελέτη των συνθηκών κατασκευής του έργου.

- 4.1. Η δια υποβολής προσφοράς συμμετοχή εις την δημοπρασία αποτελεί αμάχητο τεκμήριο ότι οι διαγωνιζόμενοι έχουν επισκεφθεί και πλήρως ελέγξει την θέση και την τοποθεσία του έργου και έχουν πλήρη γνώση των γενικών και τοπικών συνθηκών κατασκευής αυτού κυρίως σε ότι αφορά:
 - i. τις πύσης φύσεως πηγές λήψεως υλικών, θέσεις προσωρινής ή οριστικής αποθέσεως προϊόντων εκσκαφής, τις μεταφορές, διάθεση διαχείριση και αποθήκευση υλικών,
 - ii. δυνατότητα εξασφάλισης επιστημονικού και εργατοτεχνικού εν γένει προσωπικού,
 - iii. δυνατότητα εξασφάλισης ύδατος, ηλεκτρικού ρεύματος και οδών προσπέλασης,
 - iv. τις συνήθως επικρατούσες μετεωρολογικές συνθήκες, τις διάφορες διακυμάνσεις της στάθμης υδάτων και ποταμών χειμάρρων ή παρόμοιες φυσικές συνθήκες στον τόπο των έργων,
 - v. την διαμόρφωση και κατάσταση του εδάφους το είδος την ποιότητα και ποσότητα των ευρισκόμενων στην περιοχή κατάλληλων εκμεταλλεύσιμων υλικών,
 - vi. το είδος και τα μέσα (μηχανήματα, υλικά και υπηρεσίες) που θα απαιτηθούν πριν την έναρξη και κατά την εκτέλεση των εργασιών
 - vii. και οποιαδήποτε άλλα θέματα τα οποία καθ' οιονδήποτε τρόπο μπορούν να επηρεάζουν τις εργασίες την πρόοδο και το κόστος αυτών, σε συνδυασμό με τους όρους συμβάσεως.
- 4.2. Παράλειψη του αναδόχου να επισκεφτεί τον τόπο του έργου, να ενημερωθεί με κάθε δυνατή λεπτομέρεια ή να ζητήσει πληροφορίες που αφορούν την εκτέλεση του έργου στο οποίο αναφέρεται αυτή η σύμβαση, με κανένα τρόπο δεν μπορεί να παρουσιαστεί σαν δικαιολογία για οποιαδήποτε παρερμηνεία των όρων και απαιτήσεων που περιλαμβάνονται σ' αυτή, ούτε τον απαλλάσσει από την ευθύνη για πλήρη συμμόρφωσή του στις συμβατικές του υποχρεώσεις.
- 4.3. Επίσης ο ανάδοχος αποδέχεται ότι έχει μελετήσει, τα εγκεκριμένα διαγράμματα και σχέδια της μελέτης όπως και τα λοιπά συμβατικά στοιχεία της εργολαβίας τα οποία περιλαμβάνονται στον φάκελο της δημοπρασίας και αποτελούν με την διακήρυξη την βάση της προσφοράς του καθώς και ότι αποδέχεται και ανεπιφύλακτα αναλαμβάνει να εκτελέσει όλες τις υποχρεώσεις του που απορρέουν από τις παραπάνω συνθήκες και όρους.
- 4.4. Στην περίπτωση που ο διαγωνιζόμενος βρει ασυμφωνίες ή παραλείψεις στα Σχέδια ή προδιαγραφές ή στα λοιπά στοιχεία της Σύμβασεως ή εάν αμφιβάλλει για την έννοιά τους, πρέπει να ειδοποιήσει αμέσως την αρμόδια Υπηρεσία, για να λάβει διευκρινίσεις, πριν υποβάλλει την προσφορά του. Για να ληφθεί υπόψη τέτοια αίτηση για παροχή διευκρινίσεως, πρέπει αυτή να υποβληθεί εγγράφως στην αρμόδια Υπηρεσία έξι (6) ημέρες τουλάχιστον πριν από την ημέρα που έχει καθοριστεί για τη διενέργεια του διαγωνισμού. Οι διευκρινίσεις αυτές γνωστοποιούνται σε κάθε διαγωνιζόμενο που θα απευθυνθεί εγγράφως στην Υπηρεσία, τέσσερις (4) τουλάχιστον ημέρες πριν από την ημέρα που έχει καθοριστεί για τη διενέργεια του διαγωνισμού.

Άρθρο 5^ο: Σύμβαση Κατασκευής Έργου.

- 5.1. Η Σύμβαση συνάπτεται σύμφωνα με τα άρθρα 135, 136 και 316 του Ν.4412/16 με την υπογραφή συμφωνητικού που πρωτοκολλείται αυθημερόν στο Πρωτόκολλο του Εργοδότη.
- 5.2. Το Συμβατικό Αντικείμενο συνίσταται στην ανάληψη και εκπλήρωση από τον Ανάδοχο όλων των υποχρεώσεων που απορρέουν από την Σύμβαση και τα αναπόσπαστα Συμβατικά της Τεύχη. Μεταξύ των υποχρεώσεων αυτών περιλαμβάνονται και οι παρακάτω:
 - i. Η εκτέλεση των εργασιών σύμφωνα με την τεχνική περιγραφή και τα λοιπά τεύχη δημοπράτησης.
 - ii. Η σύνταξη των μελετών, ερευνών, προγραμμάτων, μεθοδολογιών, επιμετρήσεων και λοιπών τευχών και εγγράφων που προβλέπονται από τα τεύχη δημοπράτησης. (Η Αναθέτουσα Αρχή ή ο Αναθέτων Φορέας διαγράφει ή προσθέτει ανάλογα με την ειδικότερη περίπτωση έργου)
 - iii. Η συντήρηση του έργου μέχρι την παραλαβή του.

Άρθρο 6^ο: Έδρα και εκπροσώπηση αναδόχου.

- 6.1. Κατά την υπογραφή του συμφωνητικού ο ανάδοχος δηλώνει την έδρα του και την ακριβή διεύθυνσή του. Μέχρι την πλήρη εκκαθάριση της εργολαβικής σύμβασης κάθε μεταβολή των στοιχείων αυτών δηλώνεται υποχρεωτικά και χωρίς καθυστέρηση στη διευθύνουσα υπηρεσία. Διαφορετικά κάθε κοινοποίηση που γίνεται στην παλαιότερη διεύθυνση που έχει δηλώσει ο ανάδοχος, επιφέρει όλα τα νόμιμα αποτελέσματά της.
- 6.2. Ο ανάδοχος, κατά τον ίδιο παραπάνω χρόνο, δηλώνει εγγράφως για την παραλαβή των εγγράφων εξουσιοδοτημένο προς τούτο πρόσωπο, κάτοικο της έδρας της διευθύνουσας υπηρεσίας, το οποίο

εγκρίνεται από τη διευθύνουσα υπηρεσία. Η δήλωση του αναδόχου συνοδεύεται από δήλωση και του εξουσιοδοτούμενου προσώπου ότι αποδέχεται τον γενόμενο διορισμό του. Κάθε κοινοποίηση προς αυτόν θεωρείται ότι γίνεται προς τον ανάδοχο. Αντικατάσταση του προσώπου αυτού είναι δυνατή με ανάλογη εφαρμογή της παραπάνω διαδικασίας. Η αντικατάσταση ισχύει μόνο μετά την αποδοχή του νέου προσώπου από τη διευθύνουσα υπηρεσία. Η Διευθύνουσα Υπηρεσία έχει πάντοτε το δικαίωμα να ζητά την αντικατάστασή του, αν αυτός αρνηθεί την παραλαβή εγγράφων ή απουσιάζει συστηματικά από την έδρα του ή γενικά κριθεί ακατάλληλος. Στην περίπτωση αυτή ο ανάδοχος είναι υποχρεωμένος να ορίσει χωρίς καμιά καθυστέρηση νέο εξουσιοδοτημένο πρόσωπο.

Άρθρο 7°: Διοίκηση έργου-Επίβλεψη.

- 7.1. Η εκτέλεση των έργων θα γίνει υπό την επίβλεψη του **Αυτοτελούς Τμήματος Τεχνικών Υπηρεσιών του Δήμου Κεντρικών Τζουμέρκων**. Ο έλεγχος των εκτελούμενων έργων θα γίνεται κατά τις ισχύουσες διατάξεις του άρθρου 136, του 138, του 142, του 146 του Ν.4412/16. Η άσκηση επίβλεψης σε καμία περίπτωση δεν μειώνει τις ευθύνες του αναδόχου για την εκτέλεση του έργου σύμφωνα με τις ισχύουσες διατάξεις και την σύμβαση.
- 7.2. Η Υπηρεσία Επίβλεψης ορίζει εντός **δέκα (10) ημερών** από την υπογραφή της σύμβασης τον επιβλέποντα μηχανικό του έργου και τις επιτροπές παραλαβής φυσικού εδάφους και χαρακτηρισμού εδαφών όπως ορίζονται στα άρθρα 136, 151 του Ν.4412/16, και οι αποφάσεις αυτές κοινοποιούνται στον Ανάδοχο.

Άρθρο 8°: Μεταφορά προσωπικού επιβλέπουσας υπηρεσίας επί τόπου του έργου.

Ο ανάδοχος έχει υποχρέωση να διαθέτει επαρκή μεταφορικά μέσα για την κίνηση όλου του προσωπικού της Υπηρεσίας που ασκεί την επίβλεψη του έργου, τόσο από την πλησιέστερη πόλη προς την περιοχή των έργων, όσο και μέσα στην περιοχή αυτή, όλες δε οι σχετικές δαπάνες για την κίνηση αυτού του προσωπικού, βαρύνουν τον ανάδοχο. Ο διευθύνων από μέρους του Αναδόχου υποχρεούται, μετά από ειδοποίηση της υπηρεσίας, να συνοδεύει τους υπαλλήλους που επιβλέπουν, διευθύνουν ή επιθεωρούν τα έργα, κατά τις μεταβάσεις για επίβλεψη, έλεγχο ή επιθεώρηση στον τόπο των έργων ή στους άλλους τόπους παραγωγής (άρθρο 138 παρ. 14 του Ν. 4412 / 2016).

Άρθρο 9°: Γενικές υποχρεώσεις αναδόχου

Οι υποχρεώσεις του αναδόχου κάποιες εκ των οποίων προβλέπονται ειδικότερα στα άρθρα 18 και 138 του Ν. 4412/2016, είναι:

- 9.1. Σύμφωνα με το άρθρο 18, κατά την εκτέλεση των δημόσιων συμβάσεων, οι ανάδοχοι τηρούν τις υποχρεώσεις τους που απορρέουν από τις διατάξεις της περιβαλλοντικής, κοινωνικοασφαλιστικής και εργατικής νομοθεσίας, που έχουν θεσπισθεί με το δικαίωμα της Ένωσης, το εθνικό δικαίωμα, συλλογικές συμβάσεις ή διεθνείς διατάξεις περιβαλλοντικού, κοινωνικού και εργατικού δικαίου, οι οποίες απαριθμούνται στο Παράρτημα Χ του Προσαρτήματος Α'. Η τήρηση των εν λόγω υποχρεώσεων ελέγχεται και βεβαιώνεται από τα όργανα που επιβλέπουν την εκτέλεση των δημοσίων συμβάσεων και τις αρμόδιες δημόσιες αρχές και υπηρεσίες που ενεργούν εντός των ορίων της ευθύνης και της αρμοδιότητάς τους.
- 9.2. Ο ανάδοχος έχει την υποχρέωση να τηρεί με ακρίβεια τη διάταξη και τις διαστάσεις των διαφόρων μερών του έργου, όπως προκύπτουν από τα εγκεκριμένα σχέδια ή άλλα στοιχεία της μελέτης, τα οποία δεν επιδέχονται τροποποιήσεων ή αλλαγών.
- 9.3. Οι έγγραφες εντολές που δίνονται από το αρμόδιο όργανο για τη συμπλήρωση ή τροποποίηση των στοιχείων της μελέτης, σύμφωνα με τις παραγράφους 1 & 3 του άρθρου 156 ν.4412/16, καθώς και η εκτέλεση των εγκεκριμένων συμπληρωματικών εργασιών, είναι υποχρεωτική για τον ανάδοχο. Ο ανάδοχος δεν δικαιούται να λάβει αποζημίωση ή αύξηση τιμών για μεταβολές στα έργα που έγιναν χωρίς έγγραφη διαταγή, έστω και αν αυτές βελτιώνουν το έργο. Αν η χωρίς έγκριση μεταβολή επιφέρει μείωση ποσοτήτων ή διαστάσεων, καταβάλλεται μόνο η αξία των ποσοτήτων των εργασιών που έχουν πράγματι εκτελεσθεί χωρίς να αποκλείεται εφαρμογή των διατάξεων για κακοτεχνία.
- 9.4. Κατ' εξαίρεση, σε επείγουσες περιπτώσεις, η εντολή της Διευθύνουσας Υπηρεσίας για τροποποιήσεις ή συμπληρώσεις μπορεί να δίνεται και προφορικά στον τόπο των έργων. Στην περίπτωση αυτή πρέπει να γίνει σχετική καταχώρηση στο ημερολόγιο του έργου. Αν τη διαταγή αυτή δίνει ο επιβλέπων, οφείλει να ενημερώσει αμελλητί εγγράφως τη διευθύνουσα υπηρεσία, για την έκδοση κανονικής εντολής η οποία εκδίδεται εντός τριών εργασίμων ημερών από την ανωτέρω έγγραφη ενημέρωση. Αν η εντολή αυτή διαφοροποιεί μερικά ή ολικά τις εντολές του

επιβλέποντα, ο ανάδοχος αποζημιώνεται για τις εργασίες που έχει εκτελέσει, σύμφωνα με την εντολή της επίβλεψης μέχρι τη λήψη της εντολής της διευθύνουσας υπηρεσίας.

- 9.5. Ο ανάδοχος υποχρεούται να διαθέσει για το έργο όλο το απαιτούμενο προσωπικό, υλικά, μηχανήματα, οχήματα, αποθηκευτικούς χώρους, εργαλεία και οποιαδήποτε άλλα μέσα. Ο ανάδοχος, σε κάθε περίπτωση βαρύνεται με όλες τις απαιτούμενες δαπάνες για την ολοκλήρωση του έργου, όπως είναι οι δαπάνες των μισθών και ημερομισθίων του προσωπικού, οι δαπάνες όλων των εργοδοτικών επιβαρύνσεων, οι δαπάνες για τη μετακίνηση του προσωπικού του, οι δαπάνες των υλικών και της μεταφοράς, διαλογής, φύλαξης, φθοράς τους κ.λπ., οι δαπάνες λειτουργίας, συντήρησης, απόσβεσης, μίσθωσης μηχανημάτων και οχημάτων, οι φόροι, τέλη, δασμοί, ασφαλιστικές κρατήσεις ή επιβαρύνσεις, οι δαπάνες εφαρμογής των σχεδίων κατασκευής των σταθερών σημείων, καταμετρήσεων, δοκιμών, προσπελάσεων προς το έργο και στις θέσεις για τη λήψη υλικών, σύστασης και διάλυσης εργοταξίων, οι δαπάνες αποζημιώσεων ζημιών στο προσωπικό του, στον κύριο του έργου ή σε οποιονδήποτε τρίτο και γενικά κάθε είδους δαπάνη απαραίτητη για την καλή και έντεχνη εκτέλεση του έργου.
- 9.6. Οι φόροι, τέλη, δασμοί, κρατήσεις και οποιεσδήποτε άλλες νόμιμες επιβαρύνσεις βαρύνουν τον ανάδοχο, όπως ισχύουν κατά το χρόνο που δημιουργείται η υποχρέωση καταβολής τους. Κατ' εξαίρεση, φόροι του Δημοσίου, λοιπά τέλη που βαρύνουν άμεσα το εργολαβικό αντάλλαγμα, βαρύνουν τον ανάδοχο μόνο στο μέτρο που ίσχυαν κατά το χρόνο υποβολής της προσφοράς. Μεταγενέστερες αυξομειώσεις, αυξομειώνουν αντίστοιχα το οφειλόμενο εργολαβικό αντάλλαγμα.
- 9.7. Ο ανάδοχος έχει την υποχρέωση για την τήρηση των διατάξεων της εργατικής νομοθεσίας, των διατάξεων και κανονισμών για την πρόληψη ατυχημάτων στο προσωπικό του ή στο προσωπικό του φορέα του έργου ή σε οποιονδήποτε τρίτο και για τη λήψη μέτρων προστασίας του περιβάλλοντος ώστε να εξαλείφονται ή να ελαχιστοποιούνται οι κίνδυνοι ατυχημάτων ή επαγγελματικών ασθενειών κατά την φάση κατασκευής του έργου σύμφωνα με τις διατάξεις των: Π.Δ. 305/96 (αρ. 79), το άρθρο 42 του Ν. 3850/10 «Κύρωση του Κώδικα νόμων για την υγεία και την ασφάλεια των εργαζομένων».

Στα πλαίσια της ευθύνης του, επίσης ο ανάδοχος υποχρεούται :

- i. Να εκπονεί κάθε σχετική μελέτη (στατική ικριωμάτων, μελέτη προσωρινής σήμανσης έργων κλπ.) και να λαμβάνει όλα τα σχετικά μέτρα, σύμφωνα με το άρθρο 138 του Ν.4412/2016. Ο ανάδοχος υπέχει την πλήρη και αποκλειστική ευθύνη για κάθε ζημία που προκαλείται προς οιονδήποτε από την παράβαση των παραπάνω υποχρεώσεων, ευθυνόμενος, εκτός άλλων, και για την καταβολή των σχετικών αποζημιώσεων.
 - ii. Να λαμβάνει μέτρα προστασίας σύμφωνα με την ισχύουσα νομοθεσία στο Σχέδιο Ασφάλειας και Υγείας (ΣΑΥ), όπως αυτό ρυθμίζεται με τις αποφάσεις του (τ.) ΥΠΕΧΩΔΕ: ΔΙΠΑΔ/οικ.177/2-3-01, ΔΕΕΠΠ/85/14-5-01 και ΔΙΠΑΔ/οικ889/27-11-02, στο χρονοδιάγραμμα των εργασιών, καθώς και τις ενδεχόμενες τροποποιήσεις ή άλλες αναγκαίες αναπροσαρμογές των μελετών κατά τη φάση της μελέτης και της κατασκευής του έργου, σύμφωνα με το άρθρο 138 του Ν.4412/2016
 - iii. Να επιβλέπει ανελλιπώς την ορθή εφαρμογή των μέτρων ασφάλειας και υγείας των εργαζομένων, να τους ενημερώνει / εκπαιδεύει για την αναγκαιότητα της τήρησης των μέτρων αυτών κατά την εργασία, να ζητά τη γνώμη τους και να διευκολύνει τη συμμετοχή τους σε ζητήματα ασφάλειας και υγείας: ΠΔ 1073/81 (αρ. 111), ΠΔ 305/96 (αρ.10,11), Ν.3850/10 (αρ. 42- 49). 8.9
 - iv. Για την σωστή εφαρμογή της προηγούμενης παραγράφου, στους αλλοδαπούς εργαζόμενους, είναι αυτονόητο ότι η γνώση από αυτούς της ελληνικής γλώσσας κρίνεται απαραίτητη ώστε να μπορούν να κατανοούν την αναγκαιότητα και τον τρόπο εφαρμογής των μέτρων ασφάλειας και υγείας (εκτός ειδικών περιπτώσεων όπου τμήμα ή όλο το έργο έχει αναλάβει να κατασκευάσει ξένη εξειδικευμένη εταιρεία).
- 9.8. Αν ο ανάδοχος καθυστερεί τις πληρωμές των αποδοχών του προσωπικού που έχει προσλάβει και χρησιμοποιεί στο έργο, η Διευθύνουσα Υπηρεσία μετά από γραπτή όχληση των ενδιαφερομένων, καλεί τον ανάδοχο να εξοφλήσει τους δικαιούχους μέσα σε δεκαπέντε (15) ημέρες. Αν ο ανάδοχος δεν εξοφλήσει τους δικαιούχους, τότε η Διευθύνουσα Υπηρεσία συντάσσει καταστάσεις πληρωμής των οφειλομένων και πληρώνει απευθείας τους δικαιούχους από τις πιστώσεις του έργου, για λογαριασμό του αναδόχου και έναντι του λαβείν του. Σε εφαρμογή της παραγράφου αυτής μπορεί να πληρωθούν οι αποδοχές μέχρι και των τριών (3) τελευταίων μηνών πριν από την όχληση των ενδιαφερομένων. Προϋπόθεση της πληρωμής είναι να υπάρχει οφειλή του κυρίου του έργου εκ της κατασκευής του αποδεικνυόμενη ή όπως προκύπτει από υποβληθέντα ή συντασσόμενο εκ της Διευθύνουσας Υπηρεσίας λογαριασμό.

- 9.9. Τα υλικά που ανευρίσκονται κατά την κατασκευή του έργου ή προέρχονται από καθαίρεση παλιών έργων, ανήκουν στον κύριο του έργου. Ο ανάδοχος αποζημιώνεται για τις δαπάνες εξαγωγής ή διαφύλαξής τους, αν η σύμβαση δεν ορίζει διαφορετικά και οφείλει να παίρνει τα κατάλληλα μέτρα, για να αποτραπεί ή να είναι όσο το δυνατόν μικρότερη η βλάβη των υλικών κατά την εξαγωγή τους. Χρησιμοποίηση των υλικών από τον ανάδοχο γίνεται μετά από έγγραφη συναίνεση της υπηρεσίας και αφού συνταχθεί σχετικό πρωτόκολλο μεταξύ της διευθύνουσας υπηρεσίας και του αναδόχου.
- 9.10. Ο ανάδοχος είναι υποχρεωμένος να ειδοποιήσει αμέσως τη Διευθύνουσα Υπηρεσία αν κατά την κατασκευή των έργων βρεθούν αρχαιότητες ή οποιαδήποτε έργα τέχνης. Στην περίπτωση αυτή εφαρμόζονται οι διατάξεις για τις αρχαιότητες. Για την καθυστέρηση των έργων ή διακοπή τους από αυτή την αιτία, έχουν εφαρμογή οι σχετικές διατάξεις του ν.4412/16.
- 9.11. Ο ανάδοχος έχει την υποχρέωση να μην παρεμποδίζει την εκτέλεση οποιωνδήποτε άλλων έργων ή εργασιών φορέα του δημόσιου τομέα, που είναι δυνατόν να επηρεάζονται από τις εργασίες της εργολαβίας του, να προστατεύει τις υπάρχουσες κατασκευές και εκμεταλλεύσεις από κάθε βλάβη ή διακοπή λειτουργίας τους και χωρίς μείωση της ευθύνης του να αποκαθιστά ή να συμβάλει στην άμεση αποκατάσταση των βλαβών ή διακοπών.
- 9.12. Ο ανάδοχος είναι υποχρεωμένος να εξασφαλίσει την απρόσκοπτη άσκηση της επίβλεψης στα εργοστάσια που κατασκευάζονται τμήματα του έργου και γενικά σε όλους τους χώρους που κρίνει απαραίτητο η διευθύνουσα υπηρεσία. Ο διευθύνων από μέρους της αναδόχου επιχείρησης τα έργα υποχρεούται, μετά από ειδοποίηση της υπηρεσίας, να συνοδεύει τους υπαλλήλους που επιβλέπουν, διευθύνουν ή επιθεωρούν τα έργα, κατά τις μεταβάσεις για επίβλεψη, έλεγχο ή επιθεώρηση στον τόπο των έργων ή στους άλλους τόπους παραγωγής, καθώς και των συμβούλων και εμπειρογνομόνων.
- 9.13. Επιπλέον των παραπάνω, ο ανάδοχος υποχρεούται:
- Να φροντίζει για την τήρηση της τάξεως και της καθαριότητας στο εργοτάξιο, για την έκδοση αδειών εργασίας από αστυνομικές αρχές αν απαιτείται, την συμμόρφωση προς τις αστυνομικές διατάξεις που ισχύουν, τους εργατικούς Νόμους, τις συλλογικές συμβάσεις, κοινωνικές ασφαλίσεις κ.λ.π.
 - Να παίρνει όλα τα απαραίτητα μέτρα προφύλαξης των προσκομιζομένων υλικών μέχρι να χρησιμοποιηθούν, των μηχανημάτων, των μεταφορικών μέσων και της εν γένει ασφαλείας του εργατοτεχνικού προσωπικού, των επιβλεπόντων και κάθε τρίτου και να εκτελεί επ' αυτού τις οδηγίες της επιβλέπουσας Υπηρεσίας, τους ισχύοντες Νόμους και διατάξεις, φέροντας την ευθύνη αποκλειστικά και μόνο αυτός για κάθε συνέπεια που θα προκύψει από την μη εφαρμογή τους.
 - Ορισμένες εργασίες εκσκαφών κ.λ.π. λόγω παρουσίας αγωγών κοινής και ιδιωτικής ωφέλειας και άλλων εμποδίων, πρέπει να εκτελεσθούν με προσοχή δια χειρός αποκλεισμένης της χρήσεως μηχανικών μέσων. Κατά την εκτέλεση των έργων αυτών πρέπει ο εργολάβος να πάρει τα απαραίτητα μέτρα (τοποθέτηση εμποδίων, προειδοποιητικών πινακίδων, φανών την νύκτα) για να αποφευχθεί οιοδήποτε ατύχημα στους εργαζομένους, διαβάτες, τροχοφόρα κ.λ.π. και οποιαδήποτε βλάβη στις εγκαταστάσεις κοινής ωφέλειας, υπονόμους, καθώς και της παρακείμενες οικοδομές.
 - Όταν είναι εξαιρετικά επείγουσες ορισμένες ειδικές εργασίες και προκειμένου να αποπερατωθούν γρήγορα για να προληφθούν πιθανά ατυχήματα ή ζημιές στο έργο ιδίως όταν αναμένονται δυσμενείς καιρικές συνθήκες ο εργολάβος είναι υποχρεωμένος να εργαστεί υπερωριακά Κυριακές και γιορτές εφόσον τον διατάζει η επιβλέπουσα Υπηρεσία και αφού με δική του μέριμνα πάρει άδεια από τις αρμόδιες Αρχές.
 - Για τυχόν απαιτούμενες συμπληρωματικές μελέτες ή εκπόνηση των οποίων δεν ήταν δυνατόν να προβλεφθεί και η ανάγκη εκπόνησης τους προέκυψε μετά την υπογραφή της σύμβασης του έργου, ο ανάδοχος υποχρεούται ύστερα από έγγραφη εντολή της Διευθύνουσας Υπηρεσίας να προβεί στη σύνταξή τους, εφαρμοζομένων εν προκειμένω των ισχυουσών διατάξεων και κανονισμών (αντισεισμικού κλπ). Για την σύνταξη των ανωτέρω μελετών που θα ζητούνται εγγράφως από την υπηρεσία θα καταβάλλεται στον ανάδοχο αμοιβή που θα καθορίζεται με την απόφαση έγκρισης της μελέτης του έργου. Η δαπάνη αυτή θα βαρύνει τις πιστώσεις του έργου.
Οι παραπάνω μελέτες θα εκπονηθούν σύμφωνα με τις κείμενες διατάξεις από ανεξάρτητη, προς την εργοληπτική επιχείρηση που συνιστά τον ανάδοχο ομάδα μελετητών, που θα διαθέτει τα προβλεπόμενα από τις κείμενες διατάξεις προσόντα.
Η υποβολή των μελετών αυτών θα γίνεται έγκαιρα στην Διευθύνουσα Υπηρεσία, για τη σχετική έγκριση. Υπενθυμίζεται ότι για την εφαρμογή των μελετών και για την ποιότητα και αντοχή των έργων μόνος υπεύθυνος είναι ο ανάδοχος της κατασκευής και ο έλεγχος που

θα ασκηθεί από την Υπηρεσία ,δεν απαλλάσσει τον ανάδοχο από την ευθύνη αυτή ή την οποιαδήποτε άλλη που προκύπτει γι αυτόν από τις συμβατικές υποχρεώσεις και τις κείμενες διατάξεις.

- vi. να προμηθευτεί, με δική του δαπάνη, όλα τα υλικά, εργατικά και μηχανήματα που είναι αναγκαία για την κατασκευή του έργου καθώς και για τη μεταφορά τους από τις πηγές λήψης τους. Ο Ανάδοχος οφείλει επίσης να επισκευάζει, συντηρεί και ασφαλίσει με δικές του δαπάνες όλα τα μηχανήματα και εργαλεία έναντι παντός κινδύνου. Οποιαδήποτε ζημιά ή καταστροφή στο έργο είτε στα μηχανήματα είτε στις εγκαταστάσεις που προέρχεται από οποιοδήποτε λόγο ή δολιοφθορά, κατά την διάρκεια της εργολαβίας, βαρύνει τον Ανάδοχο, ο οποίος είναι υποχρεωμένος και να την αποκαταστήσει. Ο Ανάδοχος δεν δικαιούται καμία αποζημίωση για ζημιές και καταστροφές στις εγκαταστάσεις, στα μηχανήματά του κλπ., που θα οφείλονται σε δυσμενείς καιρικές συνθήκες, έστω και αν είναι εξαιρετικά σπάνιας εμφάνισης (π.χ. πλημμύρες, θύελλες, χιονοπτώσεις κλπ.).
- 9.14. Ο Ανάδοχος οφείλει να προσκομίσει στην Υπηρεσία πριν την εκτέλεση των εργασιών αποξηλώσεων, καθαιρέσεων, κατεδαφίσεων κλπ, επικυρωμένο αντίγραφο σύμβασης με συγκεκριμένο σύστημα εναλλακτικής διαχείρισης ΑΕΚΚ (ΚΥΑ 36259/1757/Ε103/10-ΦΕΚ 1312Β/24-8-2010 «Μέτρα, όροι και προγράμματα για την εναλλακτική διαχείριση των υλικών που χρίζουν εναλλακτικής διαχείρισης, όπως αποβλήτων από εκσκαφές, κατασκευές και κατεδαφίσεις (ΑΕΚΚ) που εξειδικεύεται με την εγκύκλιο 4834/25-1-13 του ΥΠΕΚΑ) και να εναρμονιστεί με το Π.Δ. 117/04 όπως ισχύει, σε θέματα εναλλακτικής διαχείρισης αποβλήτων ηλεκτρικού και ηλεκτρονικού εξοπλισμού (ΑΗΗΕ), χωρίς ιδιαίτερη αποζημίωση. Κατά τα λοιπά ισχύουν όσα περιγράφονται στο άρθρο 82 του Ν.4412/2016 – Πρότυπα διασφάλισης ποιότητας και πρότυπα περιβαλλοντικής διαχείρισης.
- 9.15. Πριν από την έναρξη των εργασιών, ο Ανάδοχος υποχρεούται να μεριμνήσει για την έκδοση όλων των απαιτούμενων από τον Νόμο αδειών και καθίσταται ουσιαστικά και αποκλειστικά υπεύθυνος για κάθε παράβαση των εν ισχύει διατάξεων περί εκτελέσεως των εργασιών.
- 9.16. Σύμφωνα με τα συμβατικά τεύχη και τις διατάξεις του άρθρου 138 του Ν.4412/2016, τόσο για την εφαρμογή των μελετών, όσο και για την ποιότητα και αντοχή των έργων, μόνος υπεύθυνος είναι ο ανάδοχος, ο δε κάθε φύσεως έλεγχος που θα ασκηθεί από την Υπηρεσία δεν απαλλάσσει καθόλου τον ανάδοχο από αυτή την ευθύνη. Ο Ανάδοχος διατηρεί την πλήρη ευθύνη για την καλή εκτέλεση των εργασιών.
- 9.17. Τα στοιχεία που σχετίζονται με τη φύση, τη θέση του έργου και εξαρτώνται από τις συνθήκες του εδάφους, όπως π.χ. χαρακτηρισμός εδάφους, ύπαρξη υπόγειων υδάτων, κλπ. είναι ενδεικτικά στη μελέτη και ο διαγωνιζόμενος είναι υποχρεωμένος να σταθμίσει τη προσφορά του σύμφωνα με αυτά που αυτός θεωρεί πραγματικά δεδομένα.
- 9.18. Για κάθε περίπτωση ατυχήματος οφειλόμενου σε πράξεις ή παραλείψεις του Αναδόχου, των υπεργολάβων του ή του προσωπικού του, ο Ανάδοχος είναι αποκλειστικά υπεύθυνος ποινικά και αστικά. Οι παραπάνω περιπτώσεις πρέπει να καλυφθούν με τις Ασφαλίσεις του έργου.
- 9.19. Σε περίπτωση χρησιμοποίησης υπεργολάβων, για την εκτέλεση ειδικής φύσης εργασιών, ο Ανάδοχος ενημερώνει την Διευθύνουσα Υπηρεσία και παραμένει μόνος και αποκλειστικά υπεύθυνος για τις υπόψη εργασίες.
- 9.20. Μεγάλη προσοχή πρέπει να δοθεί επίσης στην λήψη και διατήρηση των μέτρων ασφαλείας – προστατευτικών και διαχωριστικών κατασκευών- και για τον πρόσθετο λόγο της εκτέλεσης των εργασιών κατά τη λειτουργία των οδών με κυκλοφορία οχημάτων και κατά τη λειτουργία των αθλητικών εγκαταστάσεων με τη διέλευση/παραμονή χρηστών.

Άρθρο 10^ο: Τεχνικές Προδιαγραφές

- 10.1. Για τις τεχνικές προδιαγραφές εφαρμόζονται οι διατάξεις του άρθρου 54 του Ν4412/2016, ενώ ορισμοί περιλαμβάνονται στο Παράρτημα VII του Προσαρτήματος Α'. Σύμφωνα με την παρ. 7 του άρθρου 54 του Ν.4412/2016 οι τεχνικές προδιαγραφές καθορίζονται και εγκρίνονται πριν την έναρξη της διαδικασίας σύναψης της σύμβασης κατά το άρθρο 61. Ειδικά για τις συμβάσεις κάτω των ορίων ως χρόνος έναρξης της διαδικασίας σύναψης σύμβασης νοείται η ημερομηνία δημοσίευσης της προκήρυξης σύμβασης στο ΚΗΜΔΗΣ, όπως αναφέρεται στο άρθρο 120 του Ν.4412/2016.
- 10.2. Οι προδιαγραφές των υλικών του έργου συνετάχθησαν έτσι ώστε να συμφωνούν ή να υπερκαλύπτουν, από απόψεως ασφαλείας, επιβιωσιμότητας και λειτουργίας, τις, ήδη υφιστάμενες για παρεμφερή υλικά, προδιαγραφές και πρότυπα οιοδήποτε εθνικού φορέα (ΕΛΟΤ, Υπουργείου Υποδομών Μεταφορών και δικτύων, ΔΕΗ, (τέως) Υ.ΠΕ.ΧΩΔΕ. κλπ.). Αν εκ

παραδρομής ή για οιονδήποτε άλλο λόγο, η προδιαγραφή κάποιου υλικού του έργου, υπολείπεται αντιστοίχου ως ανωτέρω προδιαγραφής, η οποία έχει τεθεί σε εφαρμογή προ της ημερομηνίας υπογραφής της μελέτης του έργου, ισχύει η δεύτερη, χωρίς οικονομική αξίωση εκ μέρους του αναδόχου.

- 10.3. Σε κάθε περίπτωση τα παραπάνω υλικά θα πρέπει να συμμορφώνονται με τα προβλεπόμενα στην ΚΥΑ με Αριθμ. 6690/12 (ΦΕΚ 1914 Β/15-6-2012) «Προϊόντα δομικών Κατασκευών: χαρακτηριστικά, τεχνικές προδιαγραφές, διαδικασίες αξιολόγησης συμμόρφωσης και σήμανση συμμόρφωσης «CE».
- 10.4. Με απόφαση του Υπουργού Υποδομών, Μεταφορών και δικτύων μπορούν να εγκρίνονται προδιαγραφές και κανονισμοί που αναφέρονται στον τρόπο κατασκευής των έργων και στην ποιότητα, στον τρόπο σύνθεσης και επεξεργασίας, στη χρήση και στον έλεγχο των υλικών κατασκευής των έργων, σύμφωνα με την παρ. 8 του άρθρου 54 του Ν.4412/2016.

Άρθρο 11^ο: Τροποποιήσεις προδιαγραφών - Τεχνική μελέτη κατασκευής- Έλεγχος/ Συμπλήρωση μελετών του έργου

- 11.1. Σε όλες τις περιπτώσεις που υποβάλλεται από τον ανάδοχο "Τεχνική Μελέτη Κατασκευής" τα εις αυτήν προβλεπόμενα υλικά και εργασίες θα είναι σύμφωνα απολύτως με τις προδιαγραφές του έργου. Τούτο ισχύει ανεξάρτητα αν η "Τεχνική Περιγραφή Κατασκευής" εγκριθεί κατά τη φάση διαδικασίας του διαγωνισμού ή κατά την διάρκεια της εκτελέσεως του έργου.
- 11.2. Ο ανάδοχος έχει υποχρέωση να προβεί στον έλεγχο της σχετικής μελέτης του έργου και να υποδείξει εγκαίρως και εγγράφως τυχόν ατέλειες ή σφάλματά της, τα οποία επιδρούν δυσμενώς στην καλή κατασκευή και ευστάθεια του έργου και να προτείνει τις απαραίτητες διορθώσεις και συμπληρώσεις, παραμένοντας αποκλειστικά υπεύθυνος για την καλή κατασκευή και ευστάθεια των έργων που κατασκευάζονται από αυτόν. Επιπλέον έχει υποχρέωση λήψης πλήρων τοπογραφικών στοιχείων, όταν αυτά δεν περιλαμβάνονται στην παραπάνω μελέτη, καθώς και σύνταξης της μελέτης εφαρμογής του Έργου και των κατασκευαστικών σχεδίων.
- 11.3. Ο ανάδοχος έχει την υποχρέωση, με βάση τις μελέτες που θα του χορηγηθούν, τις έγγραφες οδηγίες της Υπηρεσίας και τις εγκεκριμένες από το Υπουργείο Υποδομών (τέως ΥΠΕΧΩΔΕ) προδιαγραφές εκπονήσεως μελετών, να προβεί στην εφαρμογή των μελετών στο έδαφος, στις αναπασσαλώσεις και χωροσταθμίσεις των αξόνων των έργων, στον έλεγχο και λήψη των συμπληρωματικών στοιχείων που απαιτούνται για συμπλήρωση και προσαρμογή των στοιχείων της μελέτης που έχουν εγκριθεί, όπως επίσης και στη σήμανση της ζώνης καταλήψεως των έργων.
- 11.4. Ο καθορισμός από τα σχέδια, την Τεχνική Περιγραφή και τη Συγγραφή Υποχρεώσεων των οιονδήποτε στοιχείων και οδηγιών για την εκτέλεση των εργασιών, σύμφωνα με τις προβλεπόμενες επί μέρους διατάξεις και τον τρόπο εκτέλεσης των κατασκευών, δεν απαλλάσσει τον ανάδοχο από την υποχρέωση να λάβει όλα τα μέτρα για την άρτια εκτέλεση και εμφάνιση των διαφόρων ειδών κατασκευής που συνθέτουν κάθε επιφάνεια ή χώρο ή λειτουργία του έργου. Γενικά, τόσο για την εφαρμογή των μελετών, όσο και για την ποιότητα και αντοχή των έργων, υπεύθυνος είναι ο Ανάδοχος της κατασκευής αυτής, ο δε έλεγχος που θα ασκηθεί από την Υπηρεσία, ή την επίβλεψη, δεν απαλλάσσουν τον Ανάδοχο από την ευθύνη αυτή, ή την οποιαδήποτε άλλη που προκύπτει γι' αυτόν από τις συμβατικές του υποχρεώσεις και τις κείμενες διατάξεις.
- 11.5. Για την εφαρμογή των παραπάνω όρων διευκρινίζεται ότι, έστω και αν κάτι δεν ορίζεται από τα σχέδια λεπτομερειών ή από άλλα στοιχεία της εργολαβίας, ή από τις οδηγίες - διαταγές της Υπηρεσίας, κάθε απλό ή σύνθετο τμήμα του έργου (π.χ., τοίχος, διαχώρισμα, κατώφλι, επίχρισμα, κιγκλίδωμα, κλπ.) πρέπει να είναι άρτιο σε ότι αφορά την άμεση σύνδεσή του με τα λοιπά (εσωτερικά ή γειτονικά) τμήματα του έργου.
- 11.6. Ειδικά για την εγκατάσταση των πάσης φύσεως μηχανημάτων και μηχανολογικού εξοπλισμού, ο ανάδοχος υποχρεούται να συντάξει κατασκευαστικό σχέδιο και μελέτες συνδέσεως αυτών, επειδή οι μελέτες αυτές εξαρτώνται από τον τύπο του μηχανήματος που θα εκλέξει ο ανάδοχος (μέσα στα όρια φυσικά που καθορίζονται από τη σύμβαση) και επομένως δεν είναι δυνατή η σχεδίασή των από την Υπηρεσία.
- 11.7. Όσα αναφέρονται στις παραπάνω παραγράφους του άρθρου αυτού, θα εκτελούνται με μέριμνα του αναδόχου, χωρίς ιδιαίτερη αποζημίωση.

Άρθρο 12^ο: Περιεχόμενο των τιμών μονάδος του Τιμολογίου και γενικών εξόδων και οφέλους του αναδόχου.

- 12.1. Οι διαγωνιζόμενοι κατά τη σύνταξη των προσφορών τους, πρέπει να έχουν υπόψη τους ότι Στις τιμές μονάδας εργασιών του Τιμολογίου Μελέτης Έργων, όπως αυτές θα διαμορφωθούν σύμφωνα με την προσφορά του αναδόχου, περιλαμβάνονται ενδεικτικά και όχι περιοριστικά και τα παρακάτω:
- i. Η προμήθεια όλων των υλικών και μικροϋλικών γενικά που χρειάζονται για την εκτέλεση του έργου, ελεύθερων στον τόπο των έργων, η μεταφορά τους μέχρι τον τόπο που θα χρησιμοποιηθούν, η κατεργασία και η τοποθέτηση υλικών και μικροϋλικών. Γενικά, η αξία κάθε υλικού και η δαπάνη κάθε εργασίας για την πλήρη και σύμφωνα με τους όρους των στοιχείων της εργολαβίας, κατά τους κανόνες της τέχνης και τις γενικές αρχές αντοχής, λειτουργικότητας και αισθητικής, άρτια και επιμελημένη αποπεράτωση της εργασίας και η αξία κάθε έμμεσης εργασίας και σχετικής δαπάνης, έστω και αν δεν αναφέρεται ρητά στη διατύπωση κάθε μιας εργασίας, αλλά είναι αναγκαία για την άρτια αποπεράτωση του έργου σύμφωνα με τα παραπάνω, εκτός αν άλλως ορίζεται στα συμβατικά τεύχη.
 - ii. Η αξία οποιουδήποτε υλικού ή εργασίας, που μπορεί μεν να μην εμφανίζεται στα στοιχεία των παραπάνω Μελετών, είναι όμως απαραίτητη για την ολοκλήρωση του έργου, ακόμη και αν προκύψει από έρευνα που θα κάνει ο ανάδοχος, μετά την ανάληψη του έργου, ώστε αυτό να παραδοθεί σε πλήρη λειτουργία.
 - iii. Η δαπάνη εξαιτίας της φθοράς και της απομείωσης των υλικών.
 - iv. Η δαπάνη προσκόμισης των υλικών μέχρι του σημείου χρησιμοποίησής τους, φύλαξής τους, κ.λ.π. καθώς και της απομάκρυνσης των άχρηστων υλικών (μπάζων, κ.λ.π.) σε θέσεις επιτρεπόμενες από την αστυνομία.
 - v. Η δαπάνη για προμήθεια και μεταφορά του ύδατος από οποιαδήποτε απόσταση, όπως και η δαπάνη για την εξασφάλιση του ηλεκτρικού ρεύματος που απαιτείται για την εργολαβία.
 - vi. Η διάνοιξη δρόμων, όπου χρειάζεται, για την προσπέλαση όλων των σημείων του έργου.
 - vii. Οι δαπάνες για την καταβολή ημερομισθίων και των σχετικών με αυτά εισφορών και επιβαρύνσεων σε κύριους, επικουρικούς ή πρόσθετους ασφαλιστικούς φορείς (ΙΚΑ, κ.λ.π.), οι οποίες αφορούν στην εκτέλεση όλων των κυρίων, βοηθητικών ή συμπληρωματικών εργασιών, έστω και αν αυτές δεν περιγράφονται ρητώς, αλλά είναι απαραίτητες για την πλήρη και έντεχνη εκτέλεση του έργου.
 - viii. Οι δαπάνες για την πλήρη αποκατάσταση οποιασδήποτε τυχόν βλάβης ή ζημίας σε υφιστάμενες κατασκευές από οποιαδήποτε λόγο εξαιτίας του έργου.
 - ix. Οι δαπάνες λειτουργίας των μηχανημάτων που απαιτούνται για την εκτέλεση κάθε εργασίας καθώς και για την ανύψωση των υλικών μέχρι του σημείου χρησιμοποίησής τους, δηλαδή μισθώματα, απαιτούμενα καύσιμα και λιπαντικά, επιβάρυνση από ημεραργίες από οποιαδήποτε αιτία, επιβάρυνση εξαιτίας επισκευών και συντήρησης μηχανημάτων, οι δαπάνες εγκατάστασής τους, τα ασφαλιστρά τους καθώς και η απόσβεσή τους.
 - x. Οι δαπάνες για τη μελέτη, εγκατάσταση, χρήση και αποκομιδή των ικριωμάτων που θα απαιτηθούν για την εκτέλεση των εργασιών.
 - xi. Η δαπάνη σύνταξης των αναπτυγμάτων και πινάκων οπλισμού σκυροδεμάτων (όταν αυτοί δεν στη μελέτη).
 - xii. Η σύνταξη όλων των επιμετρητικών και λοιπών στοιχείων και λογαριασμών της εργολαβίας.
 - xiii. Οι δαπάνες σύνταξης των σχεδίων «ως κατασκευάσθη», η παράδοσή τους εις διπλούν στην Υπηρεσία σε μορφή εκτυπωμένων σχεδίων, καθώς και σε ηλεκτρονική μορφή και η παράδοση των οδηγιών λειτουργίας και συντήρησης, μεταφρασμένων στην Ελληνική γλώσσα, καθώς και ότι άλλο απαιτείται για τη σύνταξη του «Μητρώου του Έργου».
 - xiv. Οι εργαστηριακές δοκιμές για την έρευνα της αντοχής του εδάφους, για δοκιμασίες των υλικών και για έλεγχο των κατασκευών, είτε σε εργαστήριο που θα ιδρυθεί με δαπάνες του αναδόχου, είτε σε άλλα αναγνωρισμένα εργαστήρια που εγκρίνονται από την Υπηρεσία, είτε και στον τόπο των έργων.
 - xv. στ. Γενικά κάθε άλλη δαπάνη που δεν αναφέρεται ιδιαίτερα, αλλά που είναι απαραίτητη για την πλήρη και έντεχνη εκτέλεση της εργασίας, στην οποία αναφέρεται η σχετική τιμή του Τιμολογίου. Καμία αποζημίωση ή αμφισβήτηση δεν είναι δυνατόν να θεμελιωθεί εκ των υστέρων, είτε ως προς τις ποσότητες και τις αποστάσεις μεταφοράς των υλικών που χρησιμοποιούνται σε κάθε εργασία, είτε ως προς τις τιμές των ημερομισθίων και υλικών, μετά την αποδοχή συμμετοχής του Αναδόχου στον διαγωνισμό.
- 12.2. Το ποσοστό γενικών εξόδων και οφέλους του αναδόχου (εργολαβικό ποσοστό) καθορίζεται σε **18%** επί της υπολογιζόμενης αξίας των εργασιών βάσει των τιμών του συμβατικού τιμολογίου και των Νέων τιμών Μονάδος και περιλαμβάνει όλες τις δαπάνες για φόρους, τέλη, δασμούς και εισφορές υπέρ του δημοσίου ή υπέρ τρίτων, για κάλυψη γενικών εξόδων του αναδόχου καθώς

και για το όφελός του και δεν υπολογίζεται ξεχωριστά. Ειδικότερα στο ποσοστό αυτό περιλαμβάνονται όλα τα γενικά και επισφαλή έξοδα του αναδόχου και του κάθε είδους προσωπικού του, δηλαδή:

- i. Μισθοί, αποζημιώσεις έξοδα κίνησης, ύδρευσης, θέρμανσης, φωτισμού, ιατρικής περίθαλψης, ενοικίων, έξοδα για τη δημοσίευση περίληψης της Διακήρυξης και για τη σύναψη της σύμβασης του έργου.
- ii. Οι δαπάνες γραφείου του αναδόχου, υπαλλήλων του για διεύθυνση και επιστάσια των έργων.
- iii. Έξοδα για φόρους, τέλη, δασμούς και εισφορές υπέρ του δημοσίου και υπέρ τρίτων και για οποιασδήποτε άλλες επιβαρύνσεις, έξοδα εγγυήσεων και τόκων, έξοδα κίνησης κεφαλαίων.
- iv. Οι δαπάνες για τις κάθε είδους δοκιμές των εγκαταστάσεων.
- v. Οι αμοιβές και όλα τα έξοδα έκδοσης ή ανανέωσης των κάθε είδους αδειών που απαιτούνται προκειμένου να κατασκευαστεί το έργο (πλην της πολεοδομικής άδειας).
- vi. Έξοδα αποθήκευσης και διαφύλαξης των κάθε είδους και προέλευσης υλικών, έξοδα χαράξεων, κάθε είδους μετρήσεων, καταμετρήσεων, επιμετρήσεων, πιστοποιήσεων, εντολών πληρωμής στα απαιτούμενα αντίτυπα.
- vii. Έξοδα για κάθε είδους εργαστηριακούς ελέγχους των υλικών και των εργασιών, κ.λ.π. που θα απαιτήσει η Υπηρεσία, έξοδα εκπόνησης του προγράμματος κατασκευής του έργου, έξοδα σύνταξης και ενημέρωσης Σ.Α.Υ. και Φ.Α.Υ., έξοδα φωτογραφήσεων του έργου, που τυχόν διαταχθούν από την Υπηρεσία ή που προκύπτουν από συμβατική υποχρέωση.
- viii. Έξοδα συνεχούς καθαρισμού του εργοταξίου, έξοδα τοποθέτησης, διάλυσης και αποκομιδής των προστατευτικών κατασκευών και των περιφραγμάτων, έξοδα απομάκρυνσης οποιωνδήποτε άχρηστων ή ακατάλληλων υλικών ή υλικών κατεδαφίσεων κ.λ.π.
- ix. Έξοδα ασφάλισης ή αποζημίωσης ατυχημάτων του αναδόχου, του προσωπικού του ή τρίτων, έξοδα προμήθειας, προσκόμισης, φθοράς και αποκόμισης εργαλείων και μηχανημάτων.
- x. Το όφελος του αναδόχου και κάθε άλλη δαπάνη του, η οποία δεν αναγράφεται ρητώς παραπάνω.
- xi. Οι ασφάλειες για ολόκληρη την αξία του έργου που καθορίζεται με τη σύμβαση, για κινδύνους άμεσης απώλειας ή βλάβης που προέρχεται από οποιαδήποτε αιτία, με εξαίρεση τους κινδύνους πολέμου, ανώτερη βία, κλπ., στις οποίες αναφέρεται το άρθρο 157 του Ν. 4412/2016.
- xii. Τα κάθε φύσεως έξοδα για την εφαρμογή των κανονισμών ασφαλείας που ισχύουν.
- xiii. Οι δαπάνες συντήρησης του έργου μέχρι την οριστική παραλαβή.

Άρθρο 13^ο: Προκαταβολές.

Προβλέπεται η χορήγηση προκαταβολής στον Ανάδοχο, ποσού ίσο με το δέκα τοις εκατό (10%) της αξίας της σύμβασης, χωρίς αναθεώρηση και Φ.Π.Α., υπό την προϋπόθεση της καταβολής από τον ανάδοχο ισόποσης εγγύησης προκαταβολής.

Η χορηγούμενη προκαταβολή είναι έντοκη από την ημερομηνία καταβολής της στον ανάδοχο. Για το ποσό αυτό βαρύνεται ο ανάδοχος με τόκο, ο οποίος υπολογίζεται με ποσοστό επιτοκίου που ανέρχεται σε ποσοστό ίσο με το μικρότερο επιτόκιο των εντόκων γραμματίων του Δημοσίου δωδεκάμηνης ή, αν δεν εκδίδονται τέτοια, εξαμήνης διάρκειας προσαυξημένο κατά 0,25 ποσοστιαίες μονάδες. Το επιτόκιο μπορεί να αναπροσαρμόζεται με κοινή απόφαση των Υπουργών Οικονομικών και Υποδομών και Μεταφορών.

Η προκαταβολή και η εγγύηση προκαταβολής μπορούν να χορηγούνται τμηματικά. Η προκαταβολή απαγορεύεται να χρησιμοποιηθεί για δαπάνες που δεν σχετίζονται, άμεσα ή έμμεσα, με το αντικείμενο της σύμβασης.

Η απόσβεση της προκαταβολής και η επιστροφή της εγγύησης προκαταβολής πραγματοποιούνται, σύμφωνα με τις διατάξεις των άρθρων 72 και 150 του ν. 4412/2016.

Η εγγυητική επιστολή προκαταβολής καταπίπτει με αιτιολογημένη απόφαση της αναθέτουσας αρχής, η οποία εκδίδεται μετά από προηγούμενη εισήγηση της Διευθύνουσας Υπηρεσίας .

Άρθρο 14^ο: Προθεσμίες

14.1. Για τις Προθεσμίες ισχύουν τα αναφερόμενα στο άρθρο 147 του Ν.4412/2016.

14.2. Όλες οι προθεσμίες (συνολική και τμηματικές) αρχίζουν από την υπογραφή της σύμβασης. Ο ανάδοχος υποχρεούται να περαιώσει το έργο μέσα σε **εκατόν ογδόντα (180) ημερολογιακές ημέρες** από την υπογραφή της σύμβασης.

- 14.3. Μέσα στη συνολική προθεσμία πρέπει να έχουν τελειώσει όλες οι επί μέρους εργασίες του έργου και να έχουν ολοκληρωθεί οι προβλεπόμενες από τη σύμβαση δοκιμές. Το ίδιο ισχύει αναλογικά και για τις τμηματικές προθεσμίες.
- 14.4. Για τυχόν χορήγηση παράτασης της προθεσμίας εκτέλεσης του έργου εφαρμόζονται οι σχετικές διατάξεις του άρθρου 145 και 147 του Ν.4412/2016.
- 14.5. Επιστάται η προσοχή του αναδόχου στην ανάγκη να τηρηθεί η προθεσμία του έργου με απόλυτη ακρίβεια. Για το σκοπό αυτό θα προβλεφθεί από τον ανάδοχο η δυνατότητα εργασίας σε δεύτερη βάρδια, αν δεν επαρκέσει η κανονική βάρδια, με ή χωρίς υπερωρίες καθώς και η δυνατότητα εργασίας σε ημέρες αργίας και εορτών. Οποιαδήποτε επιβάρυνση από την υπερωριακή εργασία θα βραύνει τον ανάδοχο, χωρίς καμία απαίτηση οποιασδήποτε αποζημίωσης εκ μέρους του εργοδότη. Οι κάθε είδους άδειες για υπερωριακή κ.λ.π. απασχόληση προσωπικού θα εκδοθούν με μέριμνα και έξοδα του αναδόχου. Η Υπηρεσία, εάν χρειασθεί, θα συνηγορήσει στις αρμόδιες κρατικές υπηρεσίες για τη χορήγηση τέτοιων αδειών.

Άρθρο 15^ο: Χρονοδιάγραμμα κατασκευής Έργου – Οργανόγραμμα Εργοταξίου

- 15.1. Ο ανάδοχος, με βάση την ολική προθεσμία, συντάσσει και υποβάλλει στη διευθύνουσα το έργο Υπηρεσία, μέσα σε προθεσμία η οποία δεν μπορεί να είναι μικρότερη από δεκαπέντε (15) ημέρες και να υπερβαίνει τις τριάντα (30) ημέρες από την υπογραφή της Σύμβασης, το χρονοδιάγραμμα κατασκευής του έργου, σύμφωνα με τις διατάξεις του άρθρου 145 του Ν.4412/2016.
- 15.2. Το Χρονοδιάγραμμα αποτελεί το αναλυτικό πρόγραμμα, στο οποίο θα φαίνεται η σειρά εκτέλεσης των έργων. Το πρόγραμμα αυτό θα συνταχθεί και υπό τύπο διαγράμματος προόδου έργων (διαγράμματα GANTT) έτσι ώστε να φαίνονται σαφώς τα τμήματα, η αξία τους (οικονομικό πρόγραμμα εκταμίευσης) και τα χρονικά όρια αποπεράτωσης του έργου, καθώς και τα μηχανικά μέσα που θα χρησιμοποιηθούν σε κάθε τμηματική προθεσμία.
- 15.3. Το πρόγραμμα αυτό πρέπει να επιστραφεί στον εργολάβο εγκεκριμένο ή τροποποιημένο μερικώς ή ολικώς, μέσα σε δεκαπέντε (15) μέρες από την υποβολή του. Αν η έγκριση δεν γίνει μέσα στην πιο πάνω προθεσμία ή αν μέσα στην προθεσμία δεν ζητήσει γραπτά η Διευθύνουσα Υπηρεσία διευκρινίσεις ή αναμορφώσεις ή συμπληρώσεις το χρονοδιάγραμμα θεωρείται ότι έχει εγκριθεί. Το εγκεκριμένο χρονοδιάγραμμα αποτελεί το αναλυτικό πρόγραμμα κατασκευής του έργου.
- 15.4. Αναπροσαρμογές του χρονοδιαγράμματος εγκρίνονται όταν μεταβληθούν οι προθεσμίες, το αντικείμενο ή οι ποσότητες των εργασιών ή στις περιπτώσεις που προβλέπει το άρθρο 145 του Ν.4412/2016.
- 15.5. Ο Ανάδοχος υποχρεούται με δαπάνη του να παρακολουθεί ανελλιπώς την εφαρμογή του χρονοδιαγράμματος και να το αναπροσαρμόζει κάθε μήνα, στην περίπτωση που κάποια ξέφυγε από αυτό, ούτως ώστε να τηρηθεί τελικά πιστά η συνολική προθεσμία αποπεράτωσης του όλου έργου. Η τήρηση του χρονοδιαγράμματος κατασκευής του έργου που είναι από τις πιο βασικές υποχρεώσεις του Αναδόχου, θα παρακολουθείται ανελλιπώς και αυστηρά από την επίβλεψη και σε περίπτωση καθυστέρησης ο Ανάδοχος μπορεί να κηρυχθεί έκπτωτος, ύστερα από ειδική πρόσκληση της Διευθύνουσας το έργο Υπηρεσίας. Επίσης έκπτωτος μπορεί να κηρυχθεί ο Ανάδοχος αν δεν συμμορφωθεί προς τις υποχρεώσεις του για την υποβολή του χρονοδιαγράμματος, σύμφωνα με τις διατάξεις του παρόντος άρθρου και γενικότερα για την μη τήρηση των συμβατικών του υποχρεώσεων και την μη συμμόρφωση του προς τις, σύμφωνα με την σύμβαση, έγγραφες εντολές της Υπηρεσίας.
- 15.6. Ο Ανάδοχος υποχρεούται επίσης όπως, μέσα σε ένα (1) μήνα από την υπογραφή της σύμβασης, συντάξει και υποβάλει στην Διευθύνουσα Υπηρεσία οργανόγραμμα του εργοταξίου, στο οποίο θα περιγράφονται λεπτομερώς τα πλήρη στοιχεία στελεχών, εξοπλισμού και μηχανημάτων που θα περιλαμβάνει η εργοταξιακή ανάπτυξη για την εκτέλεση του έργου (άρθρο 145 του Ν.4412/2016).

Άρθρο 16^ο: Υπέρβαση Προθεσμιών - Ποινικές ρητρες - Έκπτωση αναδόχου

- 16.1. Για κάθε ημέρα υπαίτιας υπέρβασης από τον Ανάδοχο της συνολικής προθεσμίας, επιβάλλονται οι καθοριζόμενες με το άρθρο 148 του Ν.4412/2016 ποινικές ρητρες και για τα καθοριζόμενα σε αυτό χρονικά διαστήματα. Τα ως άνω ποσά ποινικών ρητρών θα παρακρατούνται από τις πιστοποιήσεις του έργου.
- 16.2. Η ποινική ρήτρα που επιβάλλεται στον ανάδοχο για κάθε ημέρα υπέρβασης της συνολικής προθεσμίας ορίζεται σε δεκαπέντε τοις εκατό (15%) της μέσης ημερήσιας αξίας του έργου και επιβάλλεται για αριθμό ημερών ίσο με το είκοσι τοις εκατό (20%) της προβλεπόμενης από τη σύμβαση αρχικής συνολικής προθεσμίας. Για τις επόμενες ημέρες μέχρι ακόμα δεκαπέντε τοις

εκατό (15%) της αρχικής συνολικής προθεσμίας, η ποινική ρήτρα για κάθε ημέρα ορίζεται σε είκοσι τοις εκατό (20%) της μέσης ημερήσιας αξίας του έργου. Ως μέση ημερήσια αξία νοείται το πηλίκο του συνολικού χρηματικού ποσού της σύμβασης, μαζί με το ποσό των τυχόν συμπληρωματικών συμβάσεων και χωρίς το Φόρο Προστιθέμενης Αξίας (Φ.Π.Α.), προς τη αρχική συνολική προθεσμία του έργου και όλες οι παρατάσεις που έχουν εγκριθεί μετά από σχετικό αίτημα του αναδόχου. Οι ποινικές ρήτρες που επιβάλλονται για την υπέρβαση της συνολικής προθεσμίας δεν επιτρέπεται να υπερβούν συνολικά ποσοστό έξι τοις εκατό (6%) του συνολικού ποσού της σύμβασης, χωρίς Φ.Π.Α.

- 16.3. Εάν ο Ανάδοχος δεν εκπληρώνει τις συμβατικές του υποχρεώσεις ή δεν συμμορφώνεται με τις γραπτές εντολές της Υπηρεσίας, που είναι σύμφωνες με το σύμβαση ή το νόμο, κηρύσσεται έκπτωτος από την εργολαβία, σύμφωνα με τις διατάξεις του άρθρου 160 του Ν.4412/2016.
- 16.4. Οι ποινικές ρήτρες καταπίπτουν με αποιογημένη απόφαση της Διευθύνουσας Υπηρεσίας και παρακρατούνται από τον αμέσως επόμενο λογαριασμό του έργου.
- 16.5. Η κατάπτωση των ποινικών ρητρών για υπέρβαση της συνολικής και των αποκλειστικών τμηματικών προθεσμιών δεν ανακαλείται.

Άρθρο 17^ο: Ποιότητα υλικών - Έλεγχος

- 17.1. Για την ποιότητα των υλικών που θα χρησιμοποιηθούν στο έργο εφαρμόζονται τα αναφερόμενα στα άρθρα 138,159, 208 & 221 του ν. 4412/2016.
- 17.2. Ο Ανάδοχος οφείλει να προμηθευτεί με δική του ευθύνη και δαπάνη όλα τα υλικά που θα απαιτηθούν για την εκτέλεση του έργου. Η παραλαβή και ο έλεγχος της ποιότητας των υλικών που χρησιμοποιούνται στην κατασκευή του έργου ή ενσωματώνονται σε αυτό, γίνεται από έναν (1) ή περισσότερους τεχνικούς του άρθρου 139 του Ν.4412/2016, περί διεύθυνσης έργου από την πλευρά του αναδόχου, ο οποίος συντάσσει και υποβάλει δήλωση προς τη διευθύνουσα υπηρεσία, με την οποία βεβαιώνει και την αλήθεια του περιεχομένου της.
- 17.3. Τα υλικά πρέπει να είναι άριστης ποιότητας και να εκπληρώνουν τους όρους των αντίστοιχων ισχυουσών Ελληνικών Τεχνικών Προδιαγραφών. Επίσης πρέπει να φέρουν πιστοποιητικά κατά ΕΛΟΤ ή/και ISO. Σε κάθε περίπτωση τα παραπάνω υλικά θα πρέπει να συμμορφώνονται με την υπ' αριθμόν 6690/2012 (ΦΕΚ 1914 Β/15-6-2012) ΚΥΑ «Προϊόντα Δομικών Κατασκευών: χαρακτηριστικά, τεχνικές προδιαγραφές, διαδικασίες αξιολόγησης συμμόρφωσης και σήμανση συμμόρφωσης "CE"».
- 17.4. Δείγματα υλικών πρέπει να υποβάλλονται για έγκριση πριν χρησιμοποιηθούν. Υλικά και άλλα είδη που χρησιμοποιούνται χωρίς τα προαναφερόμενα πιστοποιητικά και έγκριση θα απορρίπτονται, εφόσον διαπιστωθεί η ακαταλληλότητά τους. Τα απαιτούμενα δείγματα και περιγραφικά στοιχεία θα παίρνονται έγκαιρα από τον Ανάδοχο πριν από τη χρήση και θα εξετάζονται από την Υπηρεσία. Στην συνέχεια, όταν απαιτείται, τα δείγματα θα στέλνονται για εξέταση σε κατάλληλο κρατικό εργαστήριο δοκιμής υλικών. Γι αυτό θα συσκευάζονται κατάλληλα, με την αναγραφή του ονόματος του υλικού και του εργοστασίου και τα υλικά εμπορίου και για τα αδρανή υλικά τον τόπο προέλευσης, την ονομασία και την τοποθεσία του έργου και το όνομα του Αναδόχου, καθώς και ότι τα υλικά που πρόκειται να χρησιμοποιηθούν ανταποκρίνονται προς το δείγμα. Επίσης αναγράφεται το είδος του ελέγχου στον οποίο θα υποβληθούν τα υλικά. Κάθε σχετική δαπάνη θα επιβαρύνει τον Ανάδοχο και περιλαμβάνεται στο ποσοστό γενικών εξόδων και οφέλους του.
- 17.5. Για ειδικά υλικά, συσκευές και μηχανήματα, για τα οποία δεν προβλέπεται, από τα συμβατικά τεύχη, έλεγχος στο στάδιο του διαγωνισμού, ο εργολάβος έχει υποχρέωση να υποβάλλει PROSPECTUS του εργοστασίου κατασκευής με τεχνικές πληροφορίες, από τις οποίες να αποδεικνύεται το σύμφωνο με τις προδιαγραφές και απαιτήσεις της Υπηρεσίας. Η παραγγελία των υλικών θα γίνει μετά από σχετική έγκριση των παραπάνω στοιχείων που θα έχουν υποβληθεί. Αυτή η κατ' αρχήν έγκριση, δεν απαλλάσσει τον ανάδοχο από την ευθύνη του για την εξασφάλιση, σύμφωνα με τη σύμβαση, της επίδοσης και απόδοσης του υλικού.

Άρθρο 18^ο: Εργαστηριακός Έλεγχος Υλικών

- 18.1. Μόλις ο ανάδοχος εγκατασταθεί υποχρεώνεται να μεριμνήσει με δαπάνες του για την εκτέλεση των παρακάτω εργασιών:
 - i. Να εξετάσει ώστε όλα τα αδρανή υλικά που θα χρησιμοποιηθούν για επιχώσεις, υποβάσεις και σκυροδέματα να μην έχουν προσμίξεις οι οποίες θα επιδράσουν δυσμενώς επί της αντοχής του έργου.

- ii. Να εξετάσει αν τα παραπάνω υλικά είναι σύμφωνα με τις Τεχνικές Προδιαγραφές και τους συμβατικούς όρους της εργολαβίας.
- 18.2. Οι εξετάσεις αυτές πρέπει να γίνουν με μέριμνα, ευθύνη και δαπάνη του αναδόχου σε εργαστήριο του ΥΠΟ.ΜΕ.ΔΙ. ή σε ιδιωτικό εργαστήριο με την έγκριση της Υπηρεσίας και τα αποτελέσματα αυτά πρέπει να υποβληθούν στην Διευθύνουσα Υπηρεσία για έγκριση.
- 18.3. Υλικά και εργασίες, οι οποίες δεν θα είναι σύμφωνες με τις παραπάνω απαιτήσεις των προδιαγραφών και μελετών, θα απορρίπτονται από την Διευθύνουσα Υπηρεσία.
- 18.4. Ο ανάδοχος του έργου υποχρεώνεται να μεριμνήσει, με δαπάνες του, για την ίδρυση στο εργοτάξιο εργαστηρίου, εφόσον τούτο προβλέπεται στους ειδικούς όρους της ΕΣΥ το οποίο θα πρέπει να έχει όλα τα απαραίτητα όργανα και το απαιτούμενο προσωπικό, ώστε να είναι δυνατές, οι παραπάνω εξετάσεις, δοκιμασίες και έλεγχοι, καθώς επίσης η εύρεση της βέλτιστης υγρασίας, η παρασκευή και συντήρηση δοκιμών σκυροδέματος και ότι άλλο προβλέπουν οι Τεχνικές Προδιαγραφές του έργου.
- 18.5. Ο Κύριος του έργου έχει το δικαίωμα να ζητήσει από τον ανάδοχο να μεριμνήσει ώστε οι παραπάνω έλεγχοι, εξετάσεις και δοκιμασίες να γίνονται σύμφωνα με τους υφιστάμενους κανονισμούς σε Εργαστήρια της Γενικής Γραμματείας Υποδομών ή Πολυτεχνικών Σχολών ή άλλα αναγνωρισμένα εργαστήρια, ανεξάρτητα ή παράλληλα με τους ελέγχους που θα γίνονται σε τυχόν υφιστάμενο εργοταξιακό εργαστήριο. Επίσης, στα παραπάνω εργαστήρια θα γίνονται και όλοι οι έλεγχοι, εξετάσεις και δοκιμασίες, οι οποίες δεν μπορούν να γίνουν στο εργοταξιακό εργαστήριο, πάντοτε με μέριμνα του αναδόχου.
- 18.6. Αν κατά την κατασκευή του έργου η επίβλεψη θεωρεί ότι τα προς χρησιμοποίηση υλικά δεν πληρούν τις απαιτήσεις των προδιαγραφών ή γενικά είναι ακατάλληλα, διατάσσεται από την Επιβλέπουσα Υπηρεσία η μη χρησιμοποίηση των υλικών. Αν ο Ανάδοχος διαφωνεί, τα υλικά δεν χρησιμοποιούνται αν δεν κριθεί η καταλληλότητά τους από εργαστηριακό έλεγχο που γίνεται από αναγνωρισμένα εργαστήρια. Η δαπάνη για τις εργαστηριακές έρευνες προκαταβάλλεται από τον ανάδοχο και τον βαρύνει τελικά, αν αποδειχθεί η ακαταλληλότητα των υλικών. Στην αντίθετη περίπτωση η δαπάνη βαρύνει τον κύριο του έργου και αποδίδεται στον ανάδοχο από τις πιστώσεις του έργου.

Άρθρο 19^ο: Έλεγχοι – Δοκιμές Κατασκευών

- 19.1. Η επιβλέπουσα Υπηρεσία θα προβαίνει όποτε κρίνει σκόπιμα και με δαπάνη του Αναδόχου σε ελέγχους και δοκιμές των κατασκευών, ώστε να διαπιστώνει μεταξύ των άλλων την ποιότητα και την αποτελεσματικότητα αυτών. Οι έλεγχοι - δοκιμές είναι ενδεικτικά και όχι περιοριστικά:
- i. Στεγανοποίηση δεξαμενών και φρεατίων.
 - ii. Στεγανότητα αγωγών.
 - iii. Αντιδιαβρωτική προστασία.
- 19.2. Οι δοκιμές θα εκτελούνται σύμφωνα με τους ισχύοντες κανονισμούς, τις ισχύουσες προδιαγραφές και τις απαιτήσεις των αρμοδίων οργάνων της Διευθύνουσας Υπηρεσίας.
- 19.3. Οι δοκιμές θα πρέπει να γίνονται έγκαιρα με τρόπο ώστε τυχούσα αστοχία της εγκαταστάσεως να μην έχει επιπτώσεις στις ακόλουθες εργασίες.
- 19.4. Τονίζεται ότι σύμφωνα με τις ισχύουσες Διατάξεις οι επιτυχείς δοκιμές αποτελούν προϋπόθεση για την έκδοση βεβαίωσης περατώσεως εργασιών.

Άρθρο 20^ο: Πρόγραμμα Ποιότητας Έργου (Π.Π.Ε.)

- (Μόνο για τις περιπτώσεις έργων που η αξία τους άνευ ΦΠΑ υπερβαίνει το €1,500,000)
- 20.1. Το Π.Π.Ε. ενσωματώνει και κωδικοποιεί όλες τις απαιτήσεις των συμβατικών τευχών, περιγράφει τις φάσεις ανάπτυξης του έργου και τις αντίστοιχες δραστηριότητες, είναι σε πλήρη εναρμόνιση και περιλαμβάνει το χρονοδιάγραμμα του έργου, καθορίζει τον τρόπο οργάνωσης και διοίκησης του έργου και τον τρόπο και τις λεπτομέρειες συγκέντρωσης και αρχειοθέτησης των στοιχείων κατά την κατασκευή, ώστε να ικανοποιούνται οι απαιτήσεις ιχνηλασιμότητας. Το Π.Π.Ε. αποτελεί το εσωτερικό κανονιστικό έγγραφο του έργου και παρέχει όλα τα εργαλεία παρακολούθησης του έργου, συγκέντρωσης των στοιχείων, τεκμηρίωσης των εργασιών που έχουν εκτελεστεί και αρχειοθέτησής τους.
- 20.2. Απαιτείται η εκπόνηση και εφαρμογή Προγράμματος Ποιότητας Έργου σε κάθε δημόσιο έργο (Κατασκευή ή και Μελέτη), του οποίου ο προϋπολογισμός δημοπράτησης, υπερβαίνει το ποσό 1.500.000 ευρώ χωρίς ΦΠΑ, σύμφωνα με τις διατάξεις των αποφάσεων ΔΕΕΠ/ οικ. 502/13.10.2000 (Β' 1265), ΔΙΠΑΔ /οικ. 611/24.7.2001 (Β' 1013), ΔΙΠΑΔ / οικ.501/1.7.2003 (Β' 928) του Υφυπουργού Περιβάλλοντος, Χωροταξίας και Δημόσιων Έργων. Εφαρμόζονται επίσης και οι παρακάτω αποφάσεις:

- i. ΔΕΕΠΠ/οικ.4/ 19.1.2001 (Β' 94),
 - ii. ΔΕΕΠΠ/οικ.110/12.5.2003 (Β' 624) του Υφυπουργού Περιβάλλοντος, Χωροταξίας και Δημόσιων Έργων,
 - iii. η Δ14/43309/5.3.2001 (Β' 332) του Υπουργού Περιβάλλοντος, Χωροταξίας και Δημόσιων Έργων, και
 - iv. ΔΙΠΑΔ/οικ. 12/13.01.2009 (Β' 125Β/ 27.01.2009).
- 20.3. Η επίβλεψη της εφαρμογής του Προγράμματος Ποιότητας Έργων, η υλοποίηση των Σχεδίων ελέγχων και δοκιμών, καθώς και η αξιολόγηση των εργαστηριακών ελέγχων και δοκιμών, μπορεί να ανατίθενται σε διαπιστευμένους φορείς Επιθεώρησης – Πιστοποίησης, σύμφωνα με τα πρότυπα ΕΛΟΤ EN ISO/IEC 17021 για συστήματα διαχείρισης ποιότητας ΕΛΟΤ EN ISO 9001 κατ' ελάχιστο στο πεδίο εφαρμογής ΕΑ 28 στην Ελλάδα ή σε χώρα μέλος της Ευρωπαϊκής Ένωσης, για συστήματα διαχείρισης περιβάλλοντος κατά ΕΛΟΤ EN ISO 14001, για συστήματα υγείας και ασφάλειας στην εργασία κατά ΕΛΟΤ 1801 και OHSAS 18001.
- 20.4. **Για το συγκεκριμένο έργο, δεν απαιτείται Πρόγραμμα Ποιότητας Έργου**, σύμφωνα με το άρθρο 158 παρ. 2 του Ν4412/2016.

Άρθρο 21°: Πλημμελής κατασκευή των έργων - Κακοτεχνίες

- 21.1. Αν κατά τη διάρκεια κατασκευής των έργων μέχρι την οριστική παραλαβή οποιαδήποτε εργασία παρουσιάσει ελαττώματα που δεν αποκαθίστανται από τον ανάδοχο, κοινοποιείται σε αυτόν ειδική διαταγή της Διευθύνουσας Υπηρεσίας. Με την ειδική διαταγή προσδιορίζονται τα ελαττώματα, καθορίζεται αν είναι ουσιώδη, επουσιώδη ή και επικίνδυνα και τάσσεται εύλογη προθεσμία για την αποκατάστασή τους. Στην αποκατάσταση μπορεί να περιλαμβάνεται η καθαίρεση των ελαττωματικών εργασιών και η ανακατασκευή τους, αν αυτό επιβάλλεται. Αν το ελάττωμα δεν είναι ουσιώδες και η αποκατάστασή του απαιτεί δυσανάλογες δαπάνες με την ειδική διαταγή καθορίζεται ποσοστό μείωσης της αμοιβής του αναδόχου για τις αντίστοιχες εργασίες. Στην τελευταία αυτή περίπτωση η διαταγή μπορεί να περιλαμβάνει και την εκτέλεση ορισμένων εργασιών για τον περιορισμό του ελαττώματος.
- 21.2. Αν το ελάττωμα αποκαλυφθεί κατά την παραλαβή των έργων, εφαρμόζονται οι διατάξεις της παρ. 4 του άρθρου 170 και η διαπίστωση της αποκατάστασης των ελαττωμάτων γίνεται από τη διευθύνουσα υπηρεσία.
- 21.3. Ο Ανάδοχος κηρύσσεται έκπτωτος από την εργολαβία (σύμφωνα με το άρθρο 160 του Ν.4412/16) όταν οι εργασίες του είναι κατά σύστημα κακότεχνες ή τα υλικά που χρησιμοποιεί δεν ανταποκρίνονται στις προδιαγραφές. Για να κηρυχθεί ο Ανάδοχος έκπτωτος για το λόγο αυτόν πρέπει να έχει προηγηθεί, τουλάχιστον μία φορά, η εφαρμογή των διατάξεων του άρθρου 159 για την αποκατάσταση των κακοτεχνιών του έργου και να έχει απορριφθεί, στο πλαίσιο της εφαρμογής των διατάξεων αυτών, η ένσταση του αναδόχου.

Άρθρο 22°: Προσωρινές Εγκαταστάσεις - Κατασκευές του αναδόχου

- 22.1. Ο ανάδοχος έχει υποχρέωση να φυλάσσει, με δαπάνη του, τα υλικά, μηχανήματα, εργαλεία που του παραδίδει ο κύριος του έργου για χρήση ή ενσωμάτωση και είναι υπεύθυνος για κάθε καταστροφή ή απώλειά τους, από πλημμελή χρήση ή διαφύλαξη.
- 22.2. Όλες οι προσωρινές εγκαταστάσεις (υπόστεγα αποθήκευσης, θάλαμοι διαμονής, εργαστήρια, γραφεία, κλπ.) που απαιτούνται για την εκτέλεση των εργασιών της εργολαβίας, θα ανεγερθούν με μέριμνα, δαπάνη και ευθύνη του αναδόχου, σε θέσεις που θα επιτρέπονται από την Υπηρεσία και τις λοιπές αρμόδιες αρχές, μετά από σχετική αδειοδότηση.
- 22.3. Σε όσες περιπτώσεις απαιτείται αντιστήριξη, υποστήριξη, υποθεμελίωση ή άλλη προστασία υπάρχουσας γειτονικής κατασκευής, ο ανάδοχος έχει υποχρέωση να προβεί στις απαραίτητες κατασκευές, όπως και να λάβει κάθε άλλο μέτρο, για να αποφύγει την πρόκληση ζημιών σε τρίτους ή στην Υπηρεσία ή και στο έργο, αποζημιούμενος γι' αυτές με βάση τις τιμές του συμβατικού Τιμολογίου ή με βάση τιμές μονάδας νέων εργασιών για τις εργασίες που δεν προβλέπονται από το συμβατικό Τιμολόγιο εργασίας.

Άρθρο 23°: Καθαρισμός εργοταξίων, κατασκευών και εγκαταστάσεων

- 23.1. Ο ανάδοχος έχει υποχρέωση, με δαπάνες του και πριν παραδώσει για χρήση κάθε τμήμα του έργου, όπως και μετά την περάτωση όλου του έργου, να αφαιρέσει και απομακρύνει από τους γύρω από αυτό το τμήμα, χώρους και γενικά από τα εργοτάξια, κάθε προσωρινή εγκατάσταση που απαιτήθηκε, τα απορρίμματα, εργαλεία και ικρίωματα, μηχανήματα, υλικά που πλεονάζουν, χρήσιμα ή άχρηστα, προσωρινές εγκαταστάσεις μηχανημάτων κλπ, να σηκώσει (καταστρέψει,

- κλπ.) κάθε βοηθητικό έργο που θα του υποδείξει η Υπηρεσία σαν άχρηστο ή επιζήμιο για την μετέπειτα λειτουργία (π.χ., των κτιρίων), να ισοπεδώσει τους χώρους που αυτά ήταν αφημένα ή εγκατεστημένα κλπ., να παραδώσει δε τελειώς καθαρές τόσο τις κατασκευές, όσο και τους γύρω χώρους του εργοταξίου και γενικά να μεριμνήσει για κάθε τι άλλο που απαιτείται για την παράδοση του έργου για εύρυθμη λειτουργία σύμφωνα με τους όρους της σύμβασης ή όπως προδιαγράφεται από την ΕΣΥ και τα λοιπά συμβατικά τεύχη του έργου.
- 23.2. Ομοίως ο ανάδοχος έχει υποχρέωση, εφόσον κατά τη κρίση της Υπηρεσίας δεν υπάρχει πλέον ο λόγος ύπαρξης, να καθαιρέσει, αποκομίσει, κλπ., κάθε προστατευτική κατασκευή που κατασκευάστηκε για την εκτέλεση του έργου (εργασίες και παραγωγή υλικών) που επιβλήθηκε από οποιοδήποτε λόγο για να αποφευχθούν κάθε φύσεως ζημιές, ατυχήματα, κλπ., σε ιδιοκτησίες, οικοδομές, δέντρα, αγρούς, καλλιεργήσιμες εκτάσεις, κοινωφελείς εγκαταστάσεις και κάθε φύσεως έργα, όπως και να απομακρύνει τα περιφράγματα των εργοταξίων.
- 23.3. Τα άχρηστα υλικά θα απομακρύνονται έστω και τμηματικά, ώστε να περιοριστεί όσο είναι δυνατό το χρονικό διάστημα υπάρξεως της ανωμαλίας στην κυκλοφορία πεζών, οχημάτων κλπ που προέρχεται από αυτό.
- 23.4. Επισημαίνεται ιδιαίτερα ότι για τη διαχείριση των Αποβλήτων Εκσκαφών Κατασκευών και Κατεδαφίσεων (Α.Ε.Ε.Κ.) ισχύουν :
- i. Ο Νόμος 4042/2012 (ΦΕΚ 24/Α): «Ποινική προστασία του περιβάλλοντος - Εναρμόνιση με την Οδηγία 2008/99/ΕΚ - Πλαίσιο παραγωγής και διαχείρισης αποβλήτων - Εναρμόνιση με την Οδηγία 2008/98/ΕΚ - Ρύθμιση θεμάτων Υπουργείου Περιβάλλοντος, Ενέργειας και Κλιματικής Αλλαγής»
 - ii. η ΚΥΑ 36259/1757/Ε103/23.08.2010 (ΦΕΚ 1312/24.08.2010 τεύχος Β') «Μέτρα, όροι και πρόγραμμα για την εναλλακτική διαχείριση των αποβλήτων από εκσκαφές, κατασκευές και κατεδαφίσεις (ΑΕΚΚ)» και ιδιαίτερα για τα δημόσια έργα η παράγραφος 3β του άρθρου 7 , καθώς και
 - iii. η ερμηνευτική εγκύκλιος αυτής με αρ. 4834/25.01.2013 Εγκύκλιος του Υπ. Περιβ. Ενεργ. & Κλιμ. Αλ. «Διαχείριση περίσσειας υλικών εκσκαφών που προέρχονται από δημόσια έργα - Διευκρινίσεις επί των απαιτήσεων της ΚΥΑ 36259/1757/Ε103/2010 (ΦΕΚ 1312 Β)».
- 23.5. Εάν μέσα σε δέκα (10) ημέρες από την έγγραφη υπόμνηση από τη Διευθύνουσα Υπηρεσία δεν προβεί στην έναρξη και μέσα σε εύλογο χρόνο περάτωση των παραπάνω εργασιών, αυτές εκτελούνται σε βάρος του αναδόχου και η δαπάνη που έγινε εκπίπτει από την επόμενη πληρωμή προς αυτόν, πέρα από τη μη έκδοση βεβαίωσης για εμπρόθεσμη εκτέλεση του έργου ή τμήματός του γι' αυτό το λόγο.

Άρθρο 24^ο: Απαιτούμενα μέτρα ασφαλείας και υγείας στο εργοτάξιο

- 24.1. Ο ανάδοχος έχει την υποχρέωση για την τήρηση των διατάξεων της εργατικής νομοθεσίας, των διατάξεων και κανονισμών για την πρόληψη ατυχημάτων στο προσωπικό του, ή στο προσωπικό του φορέα του έργου, ή σε οποιονδήποτε τρίτο, ώστε να εξαλείφονται ή να ελαχιστοποιούνται οι κίνδυνοι ατυχημάτων ή επαγγελματικών ασθενειών κατά την φάση κατασκευής του έργου : ΠΔ 305/96 (αρ. 7-9), Ν. 4412/2016, Ν. 3850/10 (αρ. 42).
- 24.2. **Στα πλαίσια της ευθύνης του, ο ανάδοχος υποχρεούται :**
- α. Να εκπονεί κάθε σχετική μελέτη (στατική ικριωμάτων, μελέτη προσωρινής σήμανσης έργων κλπ.) και να λαμβάνει όλα τα σχετικά μέτρα Ν.3669/08 (αρθ. 37 παρ.7).
 - β. Να λαμβάνει μέτρα προστασίας σύμφωνα με την ισχύουσα νομοθεσία στο Σχέδιο Ασφάλειας και Υγείας (ΣΑΥ), όπως αυτό ρυθμίζεται με τις αποφάσεις του (τ.) ΥΠΕΧΩΔΕ : ΔΙΠΑΔ/οικ. 177/2-3-01, ΔΕΕΠΠ/85/14-5-01 και ΔΙΠΑΔ/οικ889/27- 11-02, στο χρονοδιάγραμμα των εργασιών, καθώς και τις ενδεχόμενες τροποποιήσεις ή άλλες αναγκαίες αναπροσαρμογές των μελετών κατά τη φάση της μελέτης και της κατασκευής του έργου : Ν.3669/08 (αρ. 37 παρ.8 και αρ. 182).
 - γ. Να επιβλέπει ανελλιπώς την ορθή εφαρμογή των μέτρων ασφαλείας και υγείας των εργαζομένων, να τους ενημερώνει / εκπαιδεύει για την αναγκαιότητα της τήρησης των μέτρων αυτών κατά την εργασία, να ζητά τη γνώμη τους και να διευκολύνει τη συμμετοχή τους σε ζητήματα ασφαλείας και υγείας : ΠΔ 1073/81 (αρ. 111), ΠΔ 305/96 (αρ. 10,11), Ν.3850/10 (αρ. 42- 49).

Για την σωστή εφαρμογή της παρ. γ στους αλλοδαπούς εργαζόμενους, είναι αυτονόητο ότι η γνώση από αυτούς της ελληνικής γλώσσας κρίνεται απαραίτητη ώστε να μπορούν να κατανοούν την αναγκαιότητα και τον τρόπο εφαρμογής των μέτρων ασφαλείας και υγείας (εκτός ειδικών

περιπτώσεων όπου τμήμα ή όλο το έργο έχει αναλάβει να κατασκευάσει ξένη εξειδικευμένη εταιρεία).

24.3. Σύμφωνα με τα προαναφερόμενα της παρ. 2, ο ανάδοχος υποχρεούται να τηρεί τα ακόλουθα :

24.3.1. Εκ των προτέρων γνωστοποίηση - Σχέδιο Ασφάλειας Υγείας (ΣΑΥ) - Φάκελος Ασφάλειας Υγείας (ΦΑΥ) και συγκεκριμένα :

α. Να διαβιβάσει στην αρμόδια επιθεώρηση εργασίας πριν από την έναρξη των εργασιών, την εκ των προτέρων γνωστοποίηση, προκειμένου για εργοτάξιο με προβλεπόμενη διάρκεια εργασιών που θα υπερβαίνει τις 30 εργάσιμες ημέρες και στο οποίο θα ασχολούνται ταυτόχρονα περισσότεροι από 20 εργαζόμενοι ή ο προβλεπόμενος όγκος εργασίας θα υπερβαίνει τα 500 ημερομίσθια : ΠΔ 305/96 (αρ 3 παρ. 12 και 13). Η γνωστοποίηση καταρτίζεται σύμφωνα με το παράρτημα ΙΙΙ του άρθρου 12 του ΠΔ 305/96.

β. Να ακολουθήσει τις υποδείξεις / προβλέψεις των ΣΑΥ-ΦΑΥ τα οποία αποτελούν τμήμα της τεχνικής μελέτης του έργου (οριστικής ή εφαρμογής) σύμφωνα με το Π.Δ. 305/96 (αρ.3 παρ.8) και την ΥΑ ΔΕΕΠΠ/οικ/85/2001 του (τ.) ΥΠΕΧΩΔΕ η οποία ενσωματώθηκε στο Ν.3669/08 (αρ. 37 παρ.8 και αρ. 182).

γ. Να αναπτύξει, να προσαρμόσει και να συμπληρώσει τα ΣΑΥ-ΦΑΥ της μελέτης (τυχόν παραλήψεις που θα διαπιστώσει ο ίδιος ή που θα του ζητηθούν από την Υπηρεσία),

Το ΣΑΥ αποσκοπεί στην πρόληψη και στον περιορισμό των κινδύνων για τους εργαζόμενους και για τα άλλα εμπλεκόμενα μέρη που παρευρίσκονται στο εργοτάξιο κατά τη διάρκεια κατασκευής του έργου.

Αντίστοιχα ο ΦΑΥ αποσκοπεί στην πρόληψη και στον περιορισμό των κινδύνων για όσους μελλοντικά ασχοληθούν με τη συντήρηση ή την επισκευή του έργου.

1. Το περιεχόμενο του ΣΑΥ και του ΦΑΥ αναφέρεται στο ΠΔ 305/96 (αρ.3 παρ.5- 7) και στις ΥΑ : ΔΙΠΑΔ/οικ/177/2001 (αρ.3) και ΔΙΠΑΔ/οικ/889/2002 (παρ.2.9) του (τ.) ΥΠΕΧΩΔΕ οι οποίες ενσωματώθηκαν στο Ν.3669/08 (αρ. 37 και 182).

2. Η υποχρέωση εκπόνησης ΣΑΥ προβλέπεται σύμφωνα με το ΠΔ 305/96 (αρ. 3 παρ.4), όταν:

α. Απαιτείται Συντονιστής στη φάση της μελέτης, δηλ. όταν θα απασχοληθούν περισσότερα του ενός συνεργεία στην κατασκευή.

β. Οι εργασίες που πρόκειται να εκτελεστούν ενέχουν ιδιαίτερους κινδύνους: Π.Δ.305/96 (αρθ. 12 παράρτημα ΙΙ).

γ. Απαιτείται εκ των προτέρων γνωστοποίηση στην αρμόδια επιθεώρηση εργασίας.

δ. Για την έναρξη των οικοδομικών εργασιών, επιβάλλεται με ευθύνη του κυρίου ή του έχοντος νόμιμο δικαίωμα: θεώρηση του σχεδίου και του φακέλου ασφάλειας και υγείας (ΣΑΥ,ΦΑΥ) του έργου από την αρμόδια Επιθεώρηση Εργασίας σύμφωνα με το άρθρο 7 παρ.1 εδάφιο α' του Ν 4030/2011 (ΦΕΚ 249/Α/25-11- 2011) και την αρ. πρωτ. 10201/27-3-2012 εγκύκλιο του Ειδ. Γραμματέα του Σ.Ε.Π.Ε.

3. Ο ΦΑΥ καθιερώνεται ως απαραίτητο στοιχείο για την προσωρινή και την οριστική παραλαβή κάθε Δημόσιου Έργου : ΥΑ ΔΕΕΠΠ/οικ. 433/2000 του (τ.) ΥΠΕΧΩΔΕ, η οποία ενσωματώθηκε στο Ν.3669/08 αρ. (73 και 75).

4. Μετά την αποπεράτωση του έργου, ο ΦΑΥ φυλάσσεται με ευθύνη του Κυρίου του Έργου και το συνοδεύει καθ' όλη τη διάρκεια της ζωής του : ΠΔ 305/96 (αρ. 3 παρ.11) και ΥΑ ΔΙ ΠΑΔ/οι κ/889/2002 (παρ.2.9Δ) του (τ.) ΥΠΕΧΩΔΕ.

5. Διευκρινίσεις σχετικά με την εκπόνηση του ΣΑΥ και την κατάρτιση του ΦΑΥ περιλαμβάνονται στην ΕΓΚΥΚΛΙΟ 6 με αρ. πρωτ. ΔΙΠΑΔ/οικ/215/31-3-2008 του (τ.) ΥΠΕΧΩΔΕ.

24.3.2. Ανάθεση καθηκόντων σε τεχνικό ασφαλείας, γιατρό εργασίας - τήρηση στοιχείων ασφαλείας και υγείας

Ο ανάδοχος υποχρεούται:

α. Να αναθέσει καθήκοντα τεχνικού ασφαλείας αν στο έργο απασχολήσει λιγότερους από 50 εργαζόμενους σύμφωνα με το Ν. 3850/10 (αρ.8 παρ.1 και αρ. 12 παρ.4).

β. Να αναθέσει καθήκοντα τεχνικού ασφαλείας και ιατρού εργασίας, αν απασχολήσει στο έργο 50 και άνω εργαζόμενους, σύμφωνα με το Ν.3850/10 (αρ.8 παρ.2 και αρ. 4 έως 25).

γ. Τα παραπάνω καθήκοντα μπορεί να ανατεθούν σε εργαζόμενους στην επιχείρηση ή σε άτομα εκτός της επιχείρησης ή να συναφθεί σύμβαση με τις Εξωτερικές Υπηρεσίες Προστασίας και Πρόληψης ή να συνδυαστούν αυτές οι δυνατότητες.

Η ανάθεση καθηκόντων σε άτομα εντός της επιχείρησης γίνεται εγγράφως από τον ανάδοχο και αντίγραφο της κοινοποιείται στην τοπική Επιθεώρηση Εργασίας, συνοδεύεται δε απαραίτητα από αντίστοιχη δήλωση αποδοχής : Ν.3850/10 (αρ.9).

δ. Στα πλαίσια των υποχρεώσεων του αναδόχου καθώς και των : τεχνικού ασφαλείας και ιατρού εργασίας, εντάσσεται και η υποχρεωτική τήρηση στο εργοτάξιο, των ακόλουθων στοιχείων :

1. Γραπτή εκτίμηση προς τον ανάδοχο, από τους τεχνικό ασφαλείας και ιατρό εργασίας, των υφισταμένων κατά την εργασία κινδύνων για την ασφάλεια και την υγεία, συμπεριλαμβανομένων εκείνων που αφορούν ομάδες εργαζομένων που εκτίθενται σε ιδιαίτερους κινδύνους Ν.3850/10 (αρ.43 παρ. 1 α και παρ.3-8).

2. Βιβλίο υποδείξεων τεχνικού ασφαλείας και γιατρού εργασίας στο οποίο θα αναγράφουν τις υποδείξεις τους ο Τεχνικός ασφαλείας και ο γιατρός εργασίας Ν.3850/10 (αρ. 14 παρ.1 και αρ. 17 παρ. 1).

Ο ανάδοχος υποχρεούται να λαμβάνει ενυπόγραφα γνώση των υποδείξεων αυτών.

Το βιβλίο υποδείξεων τεχνικού ασφαλείας και γιατρού εργασίας σεληδομετρείται και θεωρείται από την αρμόδια επιθεώρηση εργασίας.

Αν ο ανάδοχος διαφωνεί με τις γραπτές υποδείξεις και συμβουλές του τεχνικού ή του ιατρού εργασίας (Ν 3850/10 αρ.20 παρ.4), οφείλει να αιτιολογεί τις απόψεις του και να τις κοινοποιεί και στην Επιτροπή Υγείας και Ασφάλειας (Ε.Υ.Α.Ε) ή στον εκπρόσωπο των εργαζομένων των οποίων η σύσταση και οι αρμοδιότητες προβλέπονται από τα άρθρα 4 και 5 του Ν.3850/10.

Σε περίπτωση διαφωνίας η διαφορά επιλύεται από τον επιθεωρητή εργασίας και μόνο.

3. Βιβλίο ατυχημάτων στο οποίο θα περιγράφεται η αιτία και η περιγραφή του ατυχήματος και να το θέτει στη διάθεση των αρμόδιων αρχών Ν.3850/10 (αρ.43 παρ.2β).

Τα μέτρα που λαμβάνονται για την αποτροπή επανάληψης παρόμοιων ατυχημάτων, καταχωρούνται στο βιβλίο υποδείξεων τεχνικού ασφαλείας.

Ο ανάδοχος οφείλει να αναγγέλλει στις αρμόδιες επιθεωρήσεις εργασίας, στις πλησιέστερες αστυνομικές αρχές και στις αρμόδιες υπηρεσίες του ασφαλιστικού οργανισμού στον οποίο υπάγεται ο εργαζόμενος όλα τα εργατικά ατυχήματα εντός 24 ωρών και εφόσον πρόκειται περί σοβαρού τραυματισμού ή θανάτου, να τηρεί αμετάβλητα όλα τα στοιχεία που δύναται να χρησιμεύσουν για εξακρίβωση των αιτίων του ατυχήματος Ν.3850/10 (αρ.43 παρ.2α).

4. Κατάλογο των εργατικών ατυχημάτων που είχαν ως συνέπεια για τον εργαζόμενο ανικανότητα εργασίας μεγαλύτερη των τριών εργάσιμων ημερών Ν.3850/10 (αρ.43 παρ.2γ).

5. Ιατρικό φάκελο κάθε εργαζόμενου Ν 3850/10 (αρ. 18 παρ.9).

24.3.3. Ημερολόγιο Μέτρων Ασφάλειας (ΗΜΑ)

Ο ανάδοχος υποχρεούται να τηρεί στο εργοτάξιο Ημερολόγιο Μέτρων Ασφάλειας (ΗΜΑ), όταν απαιτείται εκ των προτέρων γνωστοποίηση στην αρμόδια επιθεώρηση εργασίας, πριν την έναρξη των εργασιών στο εργοτάξιο σύμφωνα με το ΠΔ 305/96 (αρ.3 παρ. 14) σε συνδυασμό με την Υ.Α 130646/1984 του (τ.) Υπουργείου Εργασίας.

Το ΗΜΑ θεωρείται, σύμφωνα με την παραπάνω Υ.Α, από τις κατά τόπους Δ/νσεις, Τμήματα ή Γραφεία Επιθεώρησης Εργασίας και συμπληρώνεται από τους επιβλέποντες μηχανικούς του αναδόχου και της Δ/νσεως Υπηρεσίας, από τους υπόχρεους για την διενέργεια των τακτικών ελέγχων ή δοκιμών για ό,τι αφορά τα αποτελέσματα των ελέγχων ή δοκιμών, από το αρμόδιο όργανο ελέγχου όπως ο επιθεωρητής εργασίας, κλπ : ΠΔ 1073/81 (αρ.113), Ν. 1396/83 (αρ. 8) και την Εγκύκλιο 27 του (τ.) ΥΠΕΧΩΔΕ με αρ.πρωτ. ΔΕΕΠΠ/208 /12-9-2003.

24.3.4. Συσχετισμός Σχεδίου Ασφάλειας Υγείας (ΣΑΥ) και Ημερολογίου Μέτρων Ασφάλειας (ΗΜΑ)

Για την πιστή εφαρμογή του Σ ΑΥ κατά την εξέλιξη του έργου, πρέπει αυτό να συσχετίζεται με το ΗΜΑ.

Στα πλαίσια του συσχετισμού αυτού, να σημειώνεται στο Η.Μ.Α. κάθε αναθεώρηση και εμπλουτισμός του ΣΑΥ και επίσης σε ειδική στήλη του, να γίνεται παραπομπή των αναγραφόμενων υποδείξεων / διαπιστώσεων στην αντίστοιχη σελίδα του ΣΑΥ.

Με τον τρόπο αυτό διευκολύνεται και επιτυγχάνεται ο στόχος της πρόληψης του ατυχήματος.

24.4. Απαιτούμενα μέτρα ασφάλειας και υγείας κατά την εκτέλεση όλων των εργασιών στο εργοτάξιο.

24.4.1. Προετοιμασία εργοταξίου - Μέτρα Ατομικής Προστασίας (ΜΑΠ)

Ο ανάδοχος υποχρεούται να τηρεί στο εργοτάξιο, κατά την εκτέλεση όλων των εργασιών, τα παρακάτω μέτρα ασφάλειας και υγείας :

- α. Την ευκρινή και εμφανή σήμανση και περιφράξη του περιβάλλοντα χώρου του εργοταξίου με ιδιαίτερη προσοχή στη σήμανση και περιφράξη των επικίνδυνων θέσεων : ΠΔ 105/95, ΠΔ 305//96 (αρ. 12 παραρτ. IV μέρος Α, παρ. 18.1).
- β. Τον εντοπισμό και τον έλεγχο προϋπαρχουσών της έναρξης λειτουργίας του εργοταξίου ηλεκτρικών εγκαταστάσεων και εκτροπή τυχόν υπάρχοντων εναερίων ηλεκτροφόρων αγωγών έξω από το εργοτάξιο, ώστε να παρέχεται προστασία στους εργαζόμενους από τον κίνδυνο ηλεκτροπληξίας : ΠΔ 1073/81 (αρ.75-79), ΠΔ 305/96 (αρ. 12 παραρτ. IV μέρος Β, τμήμα ΙΙ, παρ.2).
- γ. Τη σήμανση των εγκαταστάσεων με ειδικούς κινδύνους (αγωγοί ατμών θερμών, υγρών ή αερίων κλπ) και τα απαιτούμενα μέτρα προστασίας των εργαζομένων από τους κινδύνους των εγκαταστάσεων αυτών : ΠΔ 1073/81 (αρ.92 - 95), ΠΔ 305/96 (αρ. 12, παραρτ. IV μέρος Α, παρ.6).
- δ. Τη λήψη μέτρων αντιμετώπισης εκτάκτων καταστάσεων όπως : κατάρτιση σχεδίου διαφυγής - διάσωσης και εξόδων κινδύνου, πυρασφάλεια, εκκένωση χώρων από τους εργαζόμενους, πρόληψη - αντιμετώπιση πυρκαγιών & επικίνδυνων εκρήξεων ή αναθυμιάσεων, ύπαρξη πυροσβεστήρων, κλπ. : ΠΔ 1073/81 (αρ. 92-96), ΠΔ 305/96 (αρ. 12, παραρτ. IV μέρος Α, παρ.3, 4, 8-10), Ν.3850/10 (αρ.30, 32, 45).
- ε. Την εξασφάλιση παροχής πρώτων βοηθειών, χώρων υγιεινής και υγειονομικού εξοπλισμού (ύπαρξη χώρων πρώτων βοηθειών, φαρμακείου, αποχωρητηρίων, νιπτήρων, κλπ) : ΠΔ 1073/81 (αρ. 109,110), Ν. 1430/84 (αρ. 17,18), ΠΔ 305/96 (αρ. 12 παρ. IV μέρος Α, παρ. 13, 14).
- στ. Την εξασφάλιση της δωρεάν χορήγησης Μέσων Ατομικής Προστασίας (ΜΑΠ) στους εργαζόμενους όπως προστατευτικά κράνη, μπότες ασφαλείας, φωσφορίζοντα γιλέκα, ολόσωμες ζώνες ασφαλείας, γυαλιά, κλπ, εφόσον τους ενημερώσει εκ των προτέρων σχετικά με τους κινδύνους από τους οποίους τους προστατεύει ο εξοπλισμός αυτός και τους δώσει σαφείς οδηγίες για τη χρήση του : Π.Δ. 1073/81 (αρ. 102-108), Ν. 1430/84 (αρ. 16-18), ΚΥΑ Β.4373/1205/93 και οι τροποπ. αυτής ΚΥΑ 8881/94 και Υ.Α. οικ.Β.5261/190/97, Π.Δ. 396/94, Π.Δ. 305/96 (αρ.9,παρ.γ).

24.4.2. Εργοταξιακή σήμανση - σηματοδότηση, συστήματα ασφαλείας, φόρτωση - εκφόρτωση - εναπόθεση υλικών, θόρυβος, φυσικοί, χημικοί παράγοντες κλπ

Ο ανάδοχος υποχρεούται :

- α. Να προβεί στην κατάλληλη σήμανση και σηματοδότηση, με σκοπό την ασφαλή διέλευση των πεζών και των οχημάτων από την περιοχή κατασκευής του έργου, σύμφωνα με :
 - Την Υ.Α αριθ. ΔΜΕΟ/Ο/613/16-2-2011 του τ.ΥΠΥΜΕΔΙ: «Οδηγίες Σήμανσης Εκτελούμενων Έργων» (ΟΜΟΕ-ΣΕΕΟ, τεύχος 7)
 - Τη ΚΥΑ αριθ.6952/14-2-2011 του τ.ΥΠΕΚΑ και τ.ΥΠΥΜΕΔΙ «Υποχρεώσεις και μέτρα για την ασφαλή διέλευση των πεζών κατά την εκτέλεση εργασιών σε κοινόχρηστους χώρους πόλεων και οικισμών που προορίζονται για την κυκλοφορία πεζών »
 - Τις διατάξεις του Κώδικα Οδικής Κυκλοφορίας : Ν.2696/99 (αρ. 9-11 και αρ.52) και την τροπ. αυτού : Ν.3542/07 (αρ. 7-9 και αρ.46).
- β. Να τηρεί τις απαιτήσεις ασφαλείας που αφορούν σε εργασίες εναπόθεσης υλικών στις οδούς, κατάληψης τμήματος οδού και πεζοδρομίου : Ν. 2696/99 (αρ. 47 , 48) και η τροπ. αυτού: Ν. 3542/07 (αρ.43,44).
- γ. Να συντηρεί και να ελέγχει τακτικά τη λειτουργία των συστημάτων ασφαλείας και να τηρεί τις απαιτήσεις ασφαλείας των ηλεκτρικών εγκαταστάσεων, των φορητών ηλεκτρικών συσκευών, των κινητών προβολέων, των καλωδίων τροφοδοσίας, των εγκαταστάσεων φωτισμού εργοταξίου, κλπ : ΠΔ 1073/81 (αρ.75-84), ΠΔ 305/96 (αρ.8.δ και αρ. 12,παραρτ.ΙΝ/μέρος Α, παρ.2), Ν.3850/10 (αρ. 31,35).
- δ. Να προβεί στα απαραίτητα μέτρα ασφαλείας που αφορούν σε εργασίες φόρτωσης, εκφόρτωσης, αποθήκευσης, στοίβασης, ρίψης και μεταφοράς υλικών και άλλων στοιχείων : ΠΔ 216/78, ΠΔ 1073/81 (αρ.85-91), ΚΥΑ 8243/1113/91 (αρ.8), ΠΔ 305/96 [αρ. 8 (γ, ε, στ, ζ) και αρ. 12 παραρτ. IV μέρος Α παρ. 11 και. μέρος Β τμήμα ΙΙ παρ.4], Ν.2696/99 (αρ.32) και η τροπ. αυτού : Ν. 3542/07 (αρ.30).
- ε. Να τηρεί μέτρα προστασίας των εργαζομένων που αφορούν:

1. κραδασμούς : ΠΔ 176/05,
2. θόρυβο : ΠΔ 85/91, ΠΔ 149/06,
3. προφυλάξεις της οσφυϊκής χώρας και της ράχης από χειρωνακτική διακίνηση φορτίων: ΠΔ 397/94,
4. προστασία από φυσικούς, χημικούς και βιολογικούς παράγοντες : Ν.3850/10 (άρ. 36-41), ΠΔ 82/10.

24.4.3. Μηχανήματα έργων / Εξοπλισμοί εργασίας - αποδεικτικά στοιχεία αυτών.

Οι εξοπλισμοί εργασίας χαρακτηρίζονται και κατατάσσονται ως μηχανήματα έργων ΠΔ 304/00 (αρ.2).

- α. Ο ανάδοχος οφείλει να ελέγχει τη σωστή λειτουργία και τον χειρισμό των μηχανημάτων (χωματουργικών και διακίνησης υλικών), των ανυψωτικών μηχανημάτων, των οχημάτων, των εγκαταστάσεων, των μηχανών και του λοιπού εξοπλισμού εργασίας (ζώνες ασφαλείας με μηχανισμό ανόδου και καθόδου, κυλιόμενα ικριώματα, φορητές κλίμακες, κλπ) : ΠΔ 1073/81 (αρ. 17, 45-74), Ν 1430/84 (αρ. 11-15), ΠΔ 31/90, ΠΔ 499/91, ΠΔ 395/94 και οι τροπ. αυτού: ΠΔ 89/99, ΠΔ 304/00 και ΠΔ 155/04, ΠΔ 105/95 (παρ. IX), ΠΔ 305/96 (αρ. 12 παρ. IV μέρος Β τμήμα ΙΙ παρ.7 - 9), ΚΥΑ 15085/593/03, ΚΥΑ αρ.Δ13ε/4800/03, ΠΔ 57/10, Ν.3850/10 (αρ. 34, 35).
- β. Τα μηχανήματα έργων σύμφωνα με το ΠΔ 305/96 (αρ. 12 παρ. IV, μέρος Β', τμήμα ΙΙ, παρ.7.4 και 8.5) και το ΠΔ 304/00 (αρ.2), πρέπει να συνοδεύονται από τα εξής στοιχεία :
 1. Πινακίδες αριθμού κυκλοφορίας
 2. Άδεια κυκλοφορίας
 3. Αποδεικτικά στοιχεία ασφάλισης.
 4. Αποδεικτικά πληρωμής τελών κυκλοφορίας (χρήσης)
 5. Άδειες χειριστών μηχανημάτων σύμφωνα με το ΠΔ 305/96 (αρ. 12, παρ. IV, μέρος Β', τμήμα ΙΙ, παρ. 8.1.γ και 8.2) και το ΠΔ 89/99 (παρ. ΙΙ, παρ.2.1). Σημειώνεται ότι η άδεια χειριστού μηχανήματος συνοδεύει τον χειριστή.
 6. Βεβαίωση ασφαλούς λειτουργίας του εξοπλισμού εργασίας (ορθή συναρμολόγηση - εγκατάσταση, καλή λειτουργία) και αρχείο συντήρησης αυτού στο οποίο θα καταχωρούνται τα αποτελέσματα των ελέγχων σύμφωνα με το ΠΔ 89/99 (αρ. 4α παρ.3 και 6).
 7. Πιστοποιητικό επανελέγχου ανυψωτικού μηχανήματος, οδηγίες χρήσης, συντήρησης και αντίστοιχο βιβλίο συντήρησης και ελέγχων αυτού σύμφωνα με την ΚΥΑ 15085/593/03 (αρ.3 και αρ.4. παρ.7).

24.5. Νομοθετήματα που περιέχουν πρόσθετα απαιτούμενα μέτρα ασφάλειας και υγείας στο εργοτάξιο, τα οποία τηρούνται κατά περίπτωση, ανάλογα με το είδος των εργασιών του εκτελούμενου έργου.

Ο ανάδοχος υποχρεούται να τηρεί στο εργοτάξιο, πέρα από τα προαναφερόμενα, πρόσθετα απαιτούμενα μέτρα ασφάλειας και υγείας, κατά περίπτωση, ανάλογα με το είδος των εργασιών του εκτελούμενου έργου.

Τα εν λόγω απαιτούμενα μέτρα αναφέρονται στα παρακάτω νομοθετήματα :

24.5.1. Κατεδαφίσεις :

Ν 495/76, ΠΔ 413/77, ΠΔ 1073/81 (αρ. 18 -33, 104), ΚΥΑ 8243/1113/91 (αρ.7), ΥΑ 31245/93, Ν. 2168/93, ΠΔ 396/94 (αρ.9 παρ.4 παρ. ΙΙΙ), Υ.Α. 3009/2/21- γ/94, Υ.Α. 2254/230/Φ.6.9/94 και οι τροπ. αυτής : ΥΑ Φ.6.9/13370/1560/95 και ΥΑ Φ.6.9/25068/1183/96, ΠΔ 305/96 (αρ. 12, παρ. ΙΝ/ μέρος Β τμήμα ΙΙ, παρ.11), ΚΥΑ 3329/89 και η τροπ. αυτής : Υ.Α. Φ.28/18787/1032/00, ΠΔ 455/95 και η τροπ. αυτού ΠΔ 2/06, ΠΔ 212/06, ΥΑ 21017/84/09.

24.5.2. Εκκαψές (θεμελίων, τάφρων, φρεάτων, κλπ), Αντιστηρίξεις :

Ν. 495/76, ΠΔ 413/77, ΠΔ 1073/81 (αρ.2-17, 40-42), ΥΑ αρ. 3046/304/89 (αρ.8- ασφάλεια και αντοχή κτιρίων, παρ.4), ΚΥΑ 3329/89 και η τροπ. αυτής : ΥΑ Φ.28/18787/1032/00, Ν. 2168/93, ΠΔ 396/94 (αρ.9 παρ.4 παρ. ΙΙΙ), ΥΑ 3009/2/21-γ/94, ΥΑ 2254/230/Φ.6.9/94 και οι τροπ. αυτής ΥΑ Φ.6.9/13370/1560/95 και ΥΑ Φ.6.9/25068/1183/96, ΠΔ 455/95 και η τροπ. αυτού : ΠΔ 2/06, ΠΔ 305/96 (αρ. 12, παρ. IV μέρος Β τμήμα ΙΙ παρ. 10).

24.5.3. Ικριώματα και κλίμακες, Οδοί κυκλοφορίας - ζώνες κινδύνου, Εργασίες σε ύψος, Εργασίες σε στένες.

ΠΔ 778/80, ΠΔ 1073/81 (αρ.34-44), Ν. 1430/84 (αρ. 7-10), ΚΥΑ 16440/Φ. 10.4/445/93, ΠΔ 396/94 (αρ.9 παρ.4 παραρτ. ΙΙΙ), ΠΔ 155/04, ΠΔ 305/96 (αρ. 12, παραρτ.ΙV μέρος Α παρ.1, 10 και μέρος Β τμήμα ΙΙ παρ.4-6,14).

- 24.5.4. Εργασίες συγκόλλησης, οξυγονοκοπής & λοιπές θερμές εργασίες
ΠΔ 95/78, ΠΔ 1073/81 (αρ.96, 99, 104, 105), ΠΔ 70/90 (αρ. 15), ΠΔ 396/94 (αρ.9 παρ.4 παραρτ. ΙΙΙ), Πυροσβεστική Διάταξη 7 Απόφ.7568 Φ.700.1/96, ΚΥΑ αρ.οικ. 16289/330/99.
- 24.5.5. Κατασκευή δομικών έργων (κτίρια, νέφυρες, τοίχοι αντιστηρίξης, δεξαμενές, κλπ.)
ΠΔ 778/80, ΠΔ 1073/81 (αρ.26- 33, αρ.98), ΥΑ 3046/304/89, ΠΔ 396/94 (αρ.9 παρ.4 παραρτ. ΙΙΙ), ΠΔ 305/96 (αρ.12 παραρτ. ΙV μέρος Β τμήμα ΙΙ παρ. 12).
- 24.5.6. Προετοιμασία και διάνοιξη σπράγγων και λοιπών υπογείων έργων.
(Σήραγγες κυκλοφορίας οχημάτων, αρδευτικές σήραγγες, υπόγειοι σταθμοί παραγωγής ενέργειας και εργασίες που εκτελούνται στα υπόγεια στεγασμένα τμήματα των οικοδομικών ή άλλης φύσης έργων και σε στάθμη χαμηλότερη των 6.00 μ. κάτω από την επιφάνεια της γης.)
Ν.495/76, ΠΔ 413/77, ΠΔ 225/89, ΚΥΑ 3329/89 και η τροπ. αυτής : ΥΑ Φ.28/18787/1032/00, Ν. 2168/93, ΠΔ 396/94 (αρ.9 παρ.4 παραρτ. ΙΙΙ), ΥΑ 2254/230/Φ.6.9/94 και οι τροπ. αυτής: ΥΑ Φ.6.9/13370/1560/95 και ΥΑ Φ.6.9/25068/1183/96, ΥΑ 3009/2/21 -γ/94, ΠΔ 455/95 και η τροπ. αυτού : ΠΔ 2/06, ΠΔ 305/96 (αρ. 12 παραρτ. ΙV μέρος Β τμήμα ΙΙ παρ.10).
- 24.5.7. Καταδυτικές εργασίες σε Λιμενικά έργα
(Υποθαλάσσιες εκσκαφές, διαμόρφωση πυθμένα θαλάσσης, κατασκευή προβλήτας κλπ με χρήση πλωτών ναυπηγημάτων και καταδυτικού συνεργείου.) ΠΔ 1073/81 (αρ. 100), Ν 1430/84 (αρ.17), ΠΔ 396/94 (αρ.9 παρ.4 παραρτ.ΙΙΙ), ΥΑ 3131.1/20/95/95, ΠΔ 305/96 (αρ. 12, παραρτ.Ιv μέρος Β τμήμα ΙΙ παρ.8.3 και παρ. 13).

24.6. Ακολουθεί κατάλογος με τα νομοθετήματα και τις κανονιστικές διατάξεις που περιλαμβάνουν τα απαιτούμενα μέτρα ασφάλειας και υγείας στο εργοτάξιο.

ΚΑΤΑΛΟΓΟΣ ΝΟΜΟΘΕΤΗΜΑΤΩΝ ΚΑΙ ΚΑΝΟΝΙΣΤΙΚΩΝ ΔΙΑΤΑΞΕΩΝ: «ΑΠΑΙΤΟΥΜΕΝΑ ΜΕΤΡΑ ΑΣΦΑΛΕΙΑΣ ΚΑΙ ΥΓΕΙΑΣ ΣΤΟ ΕΡΓΟΤΑΞΙΟ»			
Α. ΝΟΜΟΙ		Β. ΠΡΟΕΔΡΙΚΑ ΔΙΑΤΑΓΜΑΤΑ	
N. 495/76	ΦΕΚ 337/Α/76	Π. Δ. 413/77	ΦΕΚ 128/Α/77
N. 1396/83	ΦΕΚ 126/Α/83	Π. Δ. 95/78	ΦΕΚ 20/Α/78
N. 1430/84	ΦΕΚ 49/Α/84	Π. Δ. 216/78	ΦΕΚ 47/Α/78
N. 2168/ 93	ΦΕΚ 147/Α/93	Π. Δ. 778/80	ΦΕΚ 193/Α/80
N. 2696/99	ΦΕΚ 57/Α/99	Π. Δ. 1073/81	ΦΕΚ 260/Α/81
N. 3542/07	ΦΕΚ 50/Α/07	Π. Δ. 225/89	ΦΕΚ 106/Α/89
N. 3669/08	ΦΕΚ 116/Α/08	Π. Δ. 31/90	ΦΕΚ 31/Α/90
N. 3850/10	ΦΕΚ 84/Α/10	Π. Δ. 70/90	ΦΕΚ 31/Α/90
N. 4030/12	ΦΕΚ 249/Α/12	Π. Δ. 85/91	ΦΕΚ 38/Α/91
		Π. Δ. 499/91	ΦΕΚ 180/Α/91
		Π. Δ. 395/94	ΦΕΚ 220/Α/94
		Π. Δ. 396/94	ΦΕΚ 220/Α/94
		Π. Δ. 397/94	ΦΕΚ 221/Α/94
		Π. Δ. 105/95	ΦΕΚ 67/Α/95
		Π. Δ. 455/95	ΦΕΚ 268/Α/95
		Π. Δ. 305/96	ΦΕΚ 212/Α/96
		Π. Δ. 89/99	ΦΕΚ 94/Α/99
		Π. Δ. 304/00	ΦΕΚ 241/Α/00
		Π. Δ. 155/04	ΦΕΚ 121/Α/04
		Π. Δ. 176/05	ΦΕΚ 227/Α/05
		Π. Δ. 149/06	ΦΕΚ 159/Α/06
		Π. Δ. 2/06	ΦΕΚ 268/Α/06

	Π. Δ. 212/06	ΦΕΚ 212/Α/06
	Π. Δ. 82/10	ΦΕΚ 145/Α/10
	Π. Δ. 57/10	ΦΕΚ 97/Α/10

Γ. ΥΠΟΥΡΓΙΚΕΣ ΑΠΟΦΑΣΕΙΣ		Δ. ΕΓΚΥΚΛΙΟΙ	
ΥΑ 130646/84	ΦΕΚ 154/Β/84	ΕΓΚΥΚΛΙΟΣ 27/03	ΑΡ.ΠΡΩΤ.ΔΕΕΠ
ΚΥΑ 3329/89	ΦΕΚ 132/Β/89		Π/208/12-9-03
ΚΥΑ 8243/1113/91	ΦΕΚ 138/Β/91	ΕΓΚΥΚΛΙΟΣ 6/08	ΑΡ.ΠΡΩΤ.ΔΙΠΑΔ/ οικ/215/31-3-08
ΚΥΑ αρ.οικ.Β.4373/1205/93	ΦΕΚ 187/Β/93	ΕΓΚΥΚΛΙΟΣ Σ.ΕΠ.Ε	ΑΡ.ΠΡ. 10201/12 ΑΔΑ:Β4Λ1Λ-ΚΦΖ
ΚΥΑ 16440/Φ.10.4/445/93	ΦΕΚ 765/Β/93		
ΚΥΑ αρ. 8881/94	ΦΕΚ 450/Β/94		
ΥΑ αρ.οικ. 31245/93	ΦΕΚ 451/Β/93		
ΥΑ 3009/2/21-γ/94	ΦΕΚ 301/Β/94		
ΥΑ 2254/230/Φ.6.9/94	ΦΕΚ 73/Β/94		
ΥΑ 3131.1/20/95/95	ΦΕΚ 978/Β/95		
ΥΑ Φ.6.9/13370/1560/95	ΦΕΚ 677/Β/95		
ΥΑ Φ6.9/25068/1183/96	ΦΕΚ 1035/Β/96		
Υ.Α αρ.οικ.Β.5261/190/97	ΦΕΚ 113/Β/97		
ΚΥΑ αρ.οικ.16289/330/99	ΦΕΚ 987/Β/99		
ΚΥΑ αρ.οικ.15085/593/03	ΦΕΚ 1186/Β/03		
ΚΥΑ αρ. Δ13ε/4800/03	ΦΕΚ 708/Β/03		
ΚΥΑ αρ.6952/11	ΦΕΚ 420/Β/11		
ΥΑ 3046/304/89	ΦΕΚ 59/Δ/89		
ΥΑ Φ.28/18787/1032/00	ΦΕΚ 1035/Β/00		
ΥΑ αρ. οικ. 433/2000	ΦΕΚ 1176/Β/00		
ΥΑ ΔΕΕΠ/οικ/85/01	ΦΕΚ 686/Β/01		
ΥΑ ΔΙΠΑΔ/οικ/177/01	ΦΕΚ 266/Β/01		
ΥΑ ΔΙΠΑΔ/οικ/889/02	ΦΕΚ 16/Β/03		
ΥΑ ΔΜΕΟ/Ο/613/11	ΦΕΚ 905/Β/11		
ΥΑ 21017/84/09	ΦΕΚ 1287/Β/09		
Πυροσβεστική διάταξη 7, Απόφ. 7568.Φ.700.1/96	ΦΕΚ 155/Β/96		

24.7. Δαπάνη σύνταξης ΣΑΥ και ΦΑΥ

Όλες οι δαπάνες που συνεπάγονται τα παραπάνω, αφορούν την οργάνωση του εργοταξίου και απαιτούνται από το νόμο, βαρύνουν τον Ανάδοχο και θα πρέπει να έχουν συνυπολογιστεί από αυτόν κατά τη διαμόρφωση της προσφοράς του.

Άρθρο 25^ο: Εγκαταστάσεις Επιχειρήσεων και Οργανισμών Κοινής Ωφέλειας (ΟΚΩ)

- 25.1. Ο ανάδοχος θα πρέπει να έχει υπόψη του, ότι ενδέχεται στην περιοχή του έργου να υπάρχουν εναέριες ή υπόγειες εγκαταστάσεις Ο.Κ.Ω. ή Ν.Π.Δ.Δ., οι οποίες πρέπει να μετατοπισθούν από τους κυρίους τους. Πριν από την έναρξη των εργασιών, ο ανάδοχος υποχρεούται να μεριμνήσει για την έκδοση όλων των απαιτούμενων από το Νόμο σχετικών αδειών και όπως ορίζεται στο άρθρο 138 του Ν.4412/2016, έχει υποχρέωση να ανακοινώσει χωρίς καθυστέρηση στη Διευθύνουσα Υπηρεσία τις σχετικές διαταγές και εντολές που του απευθύνουν ή κοινοποιούν κατά τη διάρκεια εκτέλεσης του έργου, διάφορες αρχές, σχετικά με μέτρα που υποδεικνύονται για έλεγχο υγείας, ασφαλείας, κοινής ησυχίας, ρυπάνσεως περιβάλλοντος, κλπ.
- 25.2. Ο ανάδοχος δεν θα έχει καμία οικονομική ή τεχνική ανάμιξη με τις εργασίες αυτές (εκτός αν ορίζεται διαφορετικά στην ΕΣΥ), έχει υποχρέωση όμως αυτός να διευκολύνει, χωρίς πρόφαση, την εκτέλεση των παραπάνω εργασιών, χωρίς να δικαιούται από το λόγο αυτό, ιδιαίτερη αποζημίωση λόγω καθυστερήσεως ή δυσχερειών που παρουσιάζονται στις εργασίες που εκτελούνται από αυτόν.
- 25.3. Όταν τα έργα ή μέρος τους κατασκευάζονται σε περιοχές όπου υπάρχουν εγκαταστάσεις, πρέπει να ληφθεί μέριμνα, να μην δημιουργηθεί βλάβη στις κατασκευές και εγκαταστάσεις που υπάρχουν (αποθήκες, οδοί, κτίρια, φωτεινή σήμανση, καλώδια ηλεκτρικής παροχής και τηλεφώνων, αποχετεύσεις, υδρεύσεις, κλπ.).

- 25.4. Πριν από την έναρξη των πάσης φύσεως χωματουργικών εργασιών, θα αναζητηθούν και θα εντοπισθούν τα τυχόν υπόγεια δίκτυα (καλώδια, σωλήνες) τα οποία με οποιοδήποτε τρόπο διέρχονται υπογείως από την περιοχή του έργου.
- 25.5. Η Επιβλέπουσα Υπηρεσία θα χορηγήσει στον ανάδοχο όλα τα διαθέσιμα στοιχεία που τυχόν υπάρχουν σ' αυτήν (οδηγίες, σχέδια) τα οποία αφορούν στα δίκτυα τα οποία υπάρχουν στην περιοχή του έργου. Βάσει αυτών, σε συνεργασία με τον αρμόδιο μηχανικό, θα αναζητηθούν και θα εντοπισθούν από τον ανάδοχο όλα τα υφιστάμενα δίκτυα. Η αναζήτηση και ο εντοπισμός θα γίνουν μέσω ανιχνευτή μετάλλου, ο οποίος θα εργάζεται χωρίς να απαιτείται η εισαγωγή χαρακτηριστικού σήματος στα δίκτυα. Με τον ανιχνευτή θα γίνει ο εντοπισμός της οδεύσεως των δικτύων και με δοκιμαστικές τομές, εκσκαφές, θα προσδιοριστεί και η φύση του δικτύου (τηλεφωνικό καλώδιο, ηλεκτρικό καλώδιο, σωλήνες υδρεύσεως, κλπ.).
- 25.6. Τα αποτελέσματα της αναζήτησης και εντοπισμού θα αποτυπωθούν πάνω σε σχέδιο κάτοψης της περιοχής του έργου. Πάνω σ' αυτό, με χαρακτηριστική γραμμογραφία, θα παριστάνονται και οι προτεινόμενες λύσεις για τη διαφύλαξη του δικτύου, δηλαδή η προστασία επί τόπου με εγκιβωτισμό εντός σκυροδέματος, ή η μετατόπιση εκτός περιοχής εργασιών με προσθήκη νέου τμήματος.
- 25.7. Το σχέδιο αυτό θα υποβληθεί στην Προϊστάμενη Αρχή από την Επιβλέπουσα Υπηρεσία το ταχύτερο, μετά την εγκατάσταση του αναδόχου. Το σχέδιο θα συνοδεύεται με περιγραφή για προστασία ή μετατόπιση των δικτύων. Ειδικότερα, στην περίπτωση της επί τόπου προστασίας, το καλώδιο ή ο σωλήνας υδρεύσεως θα τοποθετείται μέσα σε πλαστικό σωλήνα διαμέτρου 16 εκ., ο οποίος θα εγκιβωτιστεί σε σκυροδέμα (B-160) τετραγωνικής διατομής διαστάσεων 45 x 45 εκ.
- 25.8. Η εργασία προστασίας ή μετατόπισης θα εκτελεστεί μετά την έγκρισή της από την Προϊστάμενη Αρχή.
- 25.9. Με βάση τα παραπάνω, ουδεμία ζημία από τον ανάδοχο επί υφισταμένων δικτύων είναι αποδεκτή. Αν παρά ταύτα κατά την κατασκευή του έργου προξενηθεί από τον ανάδοχο βλάβη στα δίκτυα, η αποκατάστασή της θα βαρύνει εξ ολοκλήρου τον ίδιο. Εξαίρεση από αυτό αποτελεί η περίπτωση γενομένης βλάβης επί πλαστικού αγωγού υδρεύσεως του οποίου η βάση δεν υπεδείχθη από την Επιβλέπουσα Υπηρεσία με ακρίβεια τουλάχιστον πέντε μέτρων. Στην περίπτωση αυτή, η αποκατάσταση θα εκτελεστεί από τον ανάδοχο, σύμφωνα με οδηγίες της Επιβλέπουσας Υπηρεσίας και θα πληρωθεί ιδιαίτερω.
- 25.10. Η αποκατάσταση του δικτύου που υπέστη βλάβη, πλην πλαστικού σωλήνα, που προξενήθηκε από τον ανάδοχο, ανάλογα με τη φύση του δικτύου, θα εκτελείται όπως παρακάτω περιγράφεται :
- α. Υπόγειο τηλεφωνικό καλώδιο: θα αποκαθίσταται άμεσα, με προσωρινό τρόπο, η συνέχεια των επικοινωνιών και ακολούθως θα αντικαθίσταται το βλαμμένο καλώδιο με νέο σε όλο το μήκος το οποίο περιλαμβάνεται μεταξύ των πλησιέστερων συνδέσεων και σε μήκος όχι μεγαλύτερο των σαράντα (40) μέτρων καλωδίου.
 - β. Ηλεκτρικό καλώδιο μέσης ή χαμηλής τάσης: θα αντικαθίσταται με νέο καλώδιο, το τμήμα του υφιστάμενου δικτύου, το οποίο βρίσκεται δέκα (10) μέτρα εκατέρωθεν της βλάβης.
 - γ. Αγωγός δικτύου ύδρευσης: θα αντικαθίσταται με νέο σωλήνα, το τμήμα το οποίο βρίσκεται δέκα (10) μέτρα περίπου εκατέρωθεν της βλάβης.
 - δ. Αγωγός καυσίμου: θα αντικαθίσταται, με νέο αγωγό, το τμήμα το οποίο βρίσκεται δεκαπέντε (15) περίπου μέτρα εκατέρωθεν της βλάβης.
- 25.11. Η εργασία αναζητήσεως και εντοπισμού μέσω ανιχνευτή μετάλλων δεν πληρώνεται ιδιαίτερα, αλλά η δαπάνη της περιλαμβάνεται αναλογικά στις τιμές μονάδος του έργου. Η εργασία όμως προστασίας ή μετατόπισης πληρώνεται ιδιαίτερα με βάση τις συμβατικές τιμές, εφόσον υπάρχουν, ή νέες τιμές που θα συνταχθούν κατά τα νόμιμα και η σχετική δαπάνη θα βαρύνει το κονδύλιο των απροβλέπτων.
- 25.12. Η εγκατάσταση των καλωδίων ανεξάρτητα αν πρόκειται για νέα δίκτυα ή μετακινήσεις υφισταμένων, θα γίνεται κατά τέτοιο τρόπο ώστε να προκύπτει ο μικρότερος δυνατός αριθμός συνδέσεων.
- 25.13. Κατά την εγκατάσταση οιοδήποτε καλωδιακού δικτύου δεν επιτρέπεται η ταυτόχρονη εγκατάσταση "υλικών προστασίας και καλωδίων". Θα προηγείται η κατασκευή ή εγκατάσταση των βοηθητικών ή προστατευτικών υλικών (άμμου, σωληνώσεων, φρεατίων), θα ελέγχεται από τον επιβλέποντα μηχανικό η αρτιότητα των και εν συνεχεία θα εγκαθίστανται τα καλώδια.
- 25.14. Ο ανάδοχος υποχρεούται με την εγκατάσταση στο έργο να φροντίσει με δικές του ενέργειες για την διατήρηση συνδέσεων με τις Ο.Κ.Ω (ΔΕΗ, ΕΥΔΑΠ, ΟΤΕ) για τις ανάγκες κατασκευής του έργου.

25.15. Η δαπάνη των τιμολογίων κατανάλωσης των πάρα πάνω παροχών και συνδέσεων για τον χρόνο από την εγκατάσταση μέχρι την παράδοση προς χρήση βαρύνει τον ανάδοχο που τις καταβάλλει στους αντίστοιχους Ο.Κ.Ω.

Άρθρο 26°: Σήμανση και ασφάλεια κατά το στάδιο εκτελέσεως των εργασιών - Πινακίδες Δημοσιότητας του έργου.

- 26.1. Ο ανάδοχος υποχρεούται στις εργοταξιακές θέσεις και στις θέσεις που εκτελούνται οι εργασίες να προβαίνει στην τοποθέτηση των γενικά απαιτούμενων, ανάλογα με τη φύση των έργων (συγκοινωνιακά, υδραυλικά, οικοδομικά κ.λ.π.) σημάτων και πινακίδων ασφαλείας προειδοποιητικών, ρυθμιστικών, πληροφοριακών και να επιμελείται της συντήρησης αυτών. Στις επικίνδυνες για την κυκλοφορία θέσεις θα τοποθετούνται υποχρεωτικά περίφραξη, ιδιαίτερη σήμανση, αυτόματα σήματα που αναβοσβήνουν (FLASH-LIGHTS) και κατάλληλες περιφράξεις ασφαλείας, λαμβανομένου πάντοτε του Κώδικα Οδικής Κυκλοφορίας όπως ισχύει.
- 26.2. Επίσης θα χρησιμοποιούνται όπου παρίσταται ανάγκη και τροχονόμοι υπάλληλοι του ανάδοχου για την ασφαλή καθοδήγηση των πεζών και τροχοφόρων, για την απρόσκοπτη και ασφαλή κυκλοφορία στις οδούς και στις παρακαμπτήριες και προσπελάσεις και γενικά σε όλα τα εργοτάξια του έργου κατά την ημέρα και την νύχτα. Τα παραπάνω μέτρα θα λαμβάνονται ευθύνη και δαπάνη του ανάδοχου.
- 26.3. Ο ανάδοχος ευθύνεται ποινικά και αστικά για κάθε ατύχημα που οφείλεται στη μη λήψη των απαραίτητων μέτρων ασφαλείας.
- 26.4. Σε κατάλληλο σημείο για σημειακά έργα και στην αρχή και στο τέλος για γραμμικά έργα και σε εμφανείς θέσεις ο ανάδοχος υποχρεούται, με δικά του έξοδα να τοποθετήσει πινακίδες, οι οποίες θα αναγράφουν τον τίτλο της αρχής που εκτελεί τα έργα, την ονομασία του εκτελούμενου έργου, το χρηματοδότη, την επωνυμία του ανάδοχου, του μελετητή και του τυχόν τεχνικού ή άλλου συμβούλου. Ο ανάδοχος δεν δικαιούται να τοποθετεί πληροφοριακές πινακίδες οποιασδήποτε διάστασης που έμμεσα ή άμεσα τον διαφημίζουν, χωρίς την εγγραφή αποδοχής του κειμένου τις πινακίδες από τη Διευθύνουσα Υπηρεσία. Για έργα που συγχρηματοδοτούνται από τα διορθωτικά ταμεία, η παραπάνω σήμανση θα συμμορφώνεται επιπλέον και με τις σχετικές διατάξεις περί δημοσιότητας των εκτελούμενων έργων, όπως αυτές ισχύουν κάθε φορά.
- 26.5. Στην περίπτωση μη τοποθέτησης της παραπάνω προβλεπόμενης πινακίδας θα επιβάλλεται ποινική ρήτρα ύψους 300 € στον ανάδοχο.

Άρθρο 27°: Προσβασιμότητα οδών προσπέλασης. Εξασφάλιση της κυκλοφορίας κατά την κατασκευή

- 27.1. Ο Ανάδοχος πρέπει να παίρνει όλα τα κατάλληλα μέτρα για να προλάβει κάθε βλάβη σε γέφυρες, λοιπά τεχνικά έργα και δρόμους κάθε φύσης, που εξυπηρετούν την περιοχή, από τη χρήση τους ως οδών μεταφοράς για τις ανάγκες του. Ειδικότερα θα πρέπει να λαμβάνει υπόψη περιορισμούς στα κυκλοφορούντα φορτία, όταν επιλέγει τις οδούς μεταφοράς και τα μεταφορικά μέσα, με σκοπό να αποφύγει κάθε ζημιά ή ασυνήθη φθορά των υπόψη υποδομών, ακόμα και χωματόδρομων.
- 27.2. Ο Ανάδοχος είναι υπεύθυνος για να λάβει, με μέριμνα και δαπάνη του, κάθε αναγκαίο μέτρο προφύλαξης ή ενίσχυσης οδικών τμημάτων, γεφυρών, λοιπών τεχνικών έργων ή χωματόδρομων, ανεξάρτητα αν αυτό το μέτρο προδιαγράφεται ειδικά ή όχι στα επιμέρους συμβατικά τεύχη.
- 27.3. Σε περίπτωση που προκληθούν ασυνήθεις φθορές ή βλάβες στο οδικό δίκτυο, ο Ανάδοχος υποχρεούται σε αποκατάστασή τους. Αν αμελήσει, η Υπηρεσία θα έχει το δικαίωμα να εκτελέσει τις απαιτούμενες αποκαταστάσεις σε βάρος και για λογαριασμό του Αναδόχου και, επιπλέον θα προβαίνει στην επιβολή ποινικής ρήτρας διακοσίων ευρώ (200 €) ανά ημέρα καθυστέρησης αποκατάστασης των φθορών.
- 27.4. Ο Ανάδοχος υποχρεούται να εξασφαλίσει μόνιμη, συνεχή και ελεύθερη προσπέλαση προς και από τις θέσεις κατασκευής του έργου κατά την διάρκεια των κατασκευαστικών περιόδων (εκχιονισμός, αποκατάσταση καταπτώσεων, διαβρώσεων κ.λ.π.). Οποιοσδήποτε δαπάνες σε μηχανήματα, εξοπλισμό και εργατικό δυναμικό απαιτηθούν για τον ανωτέρω σκοπό θα βαρύνουν αποκλειστικά τον Ανάδοχο και θα είναι ανηγμένες στις τιμές της προσφοράς του.
- 27.5. Οι τυχόν απαιτούμενες εργασίες κατασκευής εκτροπών ή παρακάμψεων της κυκλοφορίας καθώς και οι εργασίες σήμανσης και εξοπλισμού αυτών για την κατασκευή του έργου, σε κάθε φάση εκτέλεσης αυτού, θα γίνονται με βάση μελέτη, σύμφωνα με το χρονοδιάγραμμα και τις

ισχύουσες προδιαγραφές κατά τη στιγμή της εκπόνησης της μελέτης. Η σχετική μελέτη θα συντάσσεται από τον Ανάδοχο χωρίς ιδιαίτερη αμοιβή και θα εγκρίνεται από την Υπηρεσία. Οι κάθε είδους απαιτούμενες, σύμφωνα με την έγκριση της μελέτης, εργασίες εξασφάλισης της κυκλοφορίας θα πληρώνονται στον Ανάδοχο με τις τιμές της προσφοράς ή με τις τιμές μονάδας νέων εργασιών κατά τα οριζόμενα στα συμβατικά τεύχη.

- 27.6. Μετά την εφαρμογή της κατά τα ανωτέρω μελέτης στο πεδίο, οι εκτροπές ή παρακάμψεις της κυκλοφορίας, η σήμανση και ο εξοπλισμός θα επιθεωρούνται από δύο τεχνικούς υπαλλήλους της Υπηρεσίας που δεν είναι εξοικειωμένοι με το έργο, κατά τη νύχτα και με συνθήκες μέσης αναμενόμενης χρήσης (εποχούμενοι με ταχύτητα λειτουργίας, όχι μόνο πεζή), ώστε να διασφαλιστεί ότι οι ρυθμίσεις λειτουργούν ικανοποιητικά προς χάρη τρίτων και με ρεαλιστικές συνθήκες. Οι τυχόν υποδείξεις των ανωτέρω υπαλλήλων θα καταχωρούνται σε πρωτόκολλο και θα τίθενται υπόψη της Διευθύνουσας Υπηρεσίας, ώστε να υιοθετηθούν είτε μερικά είτε συνολικά και σε κάθε περίπτωση μετά από έγκριση της Προϊσταμένης Αρχής.
- 27.7. Μετά την περάτωση του έργου, τα μη ενσωματωθέντα στοιχεία που θα έχουν πληρωθεί, όπως ανωτέρω, θα παραδοθούν στην Υπηρεσία και θα φορτοεκφορτωθούν και μεταφερθούν με έξοδα του Αναδόχου σε αποθήκες, που θα υποδείξει αυτή.
- 27.8. Για τις κυκλοφοριακές ρυθμίσεις απαγορεύεται η χρήση υποβαθμισμένων υλικών, π.χ. σιδηρά βαρέλια, κορδέλες, πρόχειρες πινακίδες, πρόχειροι μεταλλικοί οριοδείκτες, σκαλωσιές, κλπ, επιτρεπόμενων τούτων μόνο για εντελώς προσωρινής και ελαχίστης χρονικής διάρκειας επείγουσες τοπικές ρυθμίσεις.
- 27.9. Η εκπόνηση της μελέτης σήμανσης προσωρινών ρυθμίσεων της κυκλοφορίας θα γίνεται σύμφωνα με τα οριζόμενα στις αρ. ΔΙΠΑΔ/ΟΙΚ/502/1-7-2003 απόφαση του ΥΠΕΧΩΔΕ.
- 27.10. Ο εξοπλισμός που θα χρησιμοποιηθεί θα είναι ο προβλεπόμενος από τις ΟΜΟΕ-ΣΕΕΟ. Ενδεικτικά και όχι περιοριστικά, αυτός περιλαμβάνει πληροφοριακές και ρυθμιστικές πινακίδες, αναλάμποντα σήματα, μάτια γάτας, αυτοκόλλητες ταινίες, πλαστικά βαρέλια και στηθαία ασφάλειας, κώνους σήμανσης κτλ. Που λεπτομερώς θα καθορίζονται σε κάθε μελέτη αυτού του άρθρου.
- 27.11. Ο Ανάδοχος θα πρέπει να προγραμματίσει τις εργασίες του έτσι ώστε, σε κάθε χρονική στιγμή, να έχει όσο το δυνατόν λιγότερα ανοικτά ορύγματα, αναβαθμούς, γειτονικές λωρίδες κυκλοφορίας διαφορετικών υψομέτρων, καθώς και εργοτάξια και λοιπά έργα που παρεμποδίζουν την κυκλοφορία. Ακόμη ο Ανάδοχος θα πρέπει να δώσει ιδιαίτερη βαρύτητα στην έγκαιρη και αποτελεσματική αντιμετώπιση των προσωρινών ή μονίμων ρυθμίσεων της κυκλοφορίας που θα χρειασθούν και οφείλει να λάβει τα κατάλληλα μέτρα κατά την εκτέλεση των εργασιών, ώστε να μην παρεμποδίζεται η κυκλοφορία οχημάτων, πεζών, μέσων μαζικής μεταφοράς σταθερής τροχιάς (από τη διακίνηση των μηχανικών του μέσων, την εκτέλεση των έργων, την αποθήκευση υλικών, τη δημιουργία βοηθητικών εγκαταστάσεων και κατασκευών, τη μεταφορά υλικών κτλ.), συμμορφούμενος πάντοτε με τις ισχύουσες διατάξεις και με τις υποδείξεις της Υπηρεσίας.
- 27.12. Ο Ανάδοχος υποχρεούται να συντηρεί τα σήματα, σηματοδότες και τα λοιπά προστατευτικά μέτρα / έργα της κυκλοφορίας και να αποκαθιστά αμέσως τυχόν φθορές ή απώλειες τους. Ιδιαίτερη προσοχή πρέπει να δοθεί, για αποφυγή κινδύνων σύγχυσης, από τους χρήστες της φωτισήμανσης για την προστασία θέσεων εκτελουμένων έργων, με τη φωτεινή σηματοδότηση της καθοδήγησης της οδικής κυκλοφορίας.
- 27.13. Ο Ανάδοχος οφείλει να προβαίνει στην άμεση επικάλυψη με ασφαλτόμιγμα των τομών του οδοστρώματος που γίνονται από αυτόν σε οποιοδήποτε υπάρχουσες ασφαλτοστρωμένες οδούς με συνεχιζόμενη κυκλοφορία, για αποφυγή ατυχημάτων και τον περιορισμό, στα ελάχιστα δυνατά χρονικά όρια, των δυσκολιών οι οποίες προκαλούνται στην κυκλοφορία, λόγω της εκτέλεσης των έργων. Ανάλογες απαιτήσεις ισχύουν για άμεση κάλυψη τομών σε μη ασφαλτοστρωμένες οδούς που εξυπηρετούν την κυκλοφορία.
- 27.14. Σε περίπτωση που εκτελούνται κατασκευαστικές εργασίες πάνω από οδούς, πεζοδρόμια και λοιπές προσβάσεις, στις οποίες δεν έχει διακοπή η κυκλοφορία κατά τη διάρκεια της κατασκευής, θα πρέπει να εξασφαλίζονται χαρακτηριστικά ελεύθερου χώρου και να υπάρχει προστατευτική σκεπή, η οποία να αποκλείσει την περίπτωση πτώσης εργαλείων, υλικών της κατασκευής κτλ. επί της κυκλοφορούμενης πρόσβασης. Η κατασκευή της ως προστατευτικής σκεπής ανήκει στην κατηγορία των εργασιών για τις οποίες δεν προβλέπεται ιδιαίτερη αμοιβή του Αναδόχου. Κατά συνέπεια την εργασία αυτή θα πρέπει ο Ανάδοχος να την περιλάβει, κατά ανοιγμένο τρόπο στην προσφορά του.
- 27.15. Για την περίπτωση εφαρμογής κατάλληλης τεχνολογίας-μεθοδολογίας κατασκευής από τον Ανάδοχο, με την οποία θα εξελίφεται ο ανωτέρω κίνδυνος, σύμφωνα με σχετική μελέτη του

- Αναδόχου και μετά από έγκριση από την Υπηρεσία, θα μπορεί να παραληφθεί η ανωτέρω κατασκευή προστατευτικής σκεπής.
- 27.16. Συμπληρωματικά, ορίζεται ότι ουδεμία εργασία εκσκαφών γενικά ή αχρήστευση οδού ή τμήματος διατομής οδού, ή ερείσματος, ή πεζοδρομίου ή άλλης πρόσβασης επιτρέπεται, πριν εγκριθεί αρμόδια και ολοκληρωθεί πλήρως η κατασκευή από τον Ανάδοχο προσωρινής διάβασης τροχοφόρων ή πεζών.
- 27.17. Η μη τήρηση των προαναφερθέντων μέτρων αποτελεί παράβαση των προβλεπόμενων στις διατάξεις των παραγράφων 5 και 6 του άρθρου 15 του Ν 1418/1984, όπως ισχύουν και του άρθρου 7 της υπ' αριθμ. Δ17α/5/77/ΦΝ312/16.12.94 Απόφασης του Υπουργού ΠΕΧΩΔΕ (ΦΕΚ 553 Β τεύχος), και επισύρουν τις από τις διατάξεις αυτές προβλεπόμενες διοικητικές ποινές και διοικητικές και παρεπόμενες χρηματικές κυρώσεις. Επίσης η μη τήρηση των μέτρων αυτών αποτελεί παράβαση των προβλεπόμενων στις Προδιαγραφές Σήμανσης εκτελούμενων έργων εντός ή και εκτός κατοικημένων περιοχών που εγκρίθηκαν με την αριθμ. ΔΙΠΑΔ/ΟΙΚ/502/1.7.2003 απόφαση ΥΠΕΧΩΔΕ και επισύρουν τις προβλεπόμενες από τις διατάξεις του άρθρου 21 του Ν 1418 1984, όπως ισχύει, ποινικές και διοικητικές κυρώσεις.
- 27.18. Χωρίς στο παραμικρό να μειώνεται η ευθύνη του Αναδόχου για την ικανοποίηση των όρων αυτού του άρθρου, η Υπηρεσία διατηρεί το δικαίωμα να συμπληρώνει ενέργειες του Αναδόχου, αν τούτο απαιτείται, σε βάρος και για λογαριασμό του. Η Υπηρεσία μπορεί να ασκήσει το δικαίωμα αυτό όταν ο Ανάδοχος αμελήσει ή αποδειχθεί ανίκανος να ικανοποιήσει τις απαιτήσεις αυτού του άρθρου. Πέραν του καταλογισμού των σχετικών δαπανών για την περίπτωση εκτέλεσης εργασιών / ενεργειών από την Υπηρεσία, ή μη ικανοποίηση των όρων του παρόντος άρθρου συνιστά αντισυμβατική συμπεριφορά του Αναδόχου και επισύρει την εφαρμογή συμβατικών κυρώσεων, μια από τις οποίες είναι η επιβολή προστίμου(ων).
- 27.19. Όλοι οι προαναφερθέντες όροι του παρόντος Άρθρου ισχύουν για όλους τους χώρους / περιοχές, στις οποίες ο Ανάδοχος θα επιτελέσει κάποια δραστηριότητα. Τέτοιοι χώροι / περιοχές μπορεί να είναι λατομεία, δανειοθάλαμοι, χώροι απόθεσης, εγκαταστάσεις προκατασκευής τμημάτων του έργου κτλ. Στην κατηγορία αυτή υπάγεται και το οδικό δίκτυο του Δημοσίου, στο οποίο ο Ανάδοχος θα πραγματοποιεί, σύμφωνα με δική του ευθύνη και εφόσον επιτραπεί από τις αρμόδιες Αρχές, αποθέσεις περισευμάτων προϊόντων ορυγμάτων ή / και άλλων υλικών.

Άρθρο 28^ο: Επιμετρήσεις – Αφανείς Εργασίες

- 28.1. Οι επιμετρήσεις γίνονται σύμφωνα με τα οριζόμενα στο άρθρο 151 του Ν.4412/16.
- 28.2. Κατά τη διάρκεια της κατασκευής του έργου λαμβάνονται επί τόπου όλα τα αναγκαία στοιχεία για την επιμέτρηση των ποσοτήτων των εκτελούμενων εργασιών. Τα επιμετρητικά στοιχεία υποβάλλονται από τον ανάδοχο στους επιβλέποντες του έργου, με υπεύθυνη δήλωση περί της αληθείας αυτών.
- 28.3. Στο τέλος κάθε μήνα, ο Ανάδοχος συντάσσει επιμετρήσεις κατά διακριτά μέρη του έργου για τις εργασίες που εκτελέστηκαν το προηγούμενο διάστημα. Η επιμέτρηση περιλαμβάνει για κάθε εργασία συνοπτική περιγραφή της με ένδειξη του αντίστοιχου άρθρου του τιμολογίου ή των πρωτοκόλλων κανονισμού τιμών μονάδας νέων εργασιών που εκτελέστηκαν και τα αναγκαία γι' αυτό επιμετρητικά σχέδια, στοιχεία και διαγράμματα, με βάση τα στοιχεία απευθείας καταμέτρησης των εργασιών ή των δηλώσεων της προηγούμενης παραγράφου.
- 28.4. Ο προϊστάμενος της διευθύνουσας υπηρεσίας δύναται οποτεδήποτε να διατάξει τη συνολική ή δειγματοληπτική ενδεικτική επαλήθευση οποιασδήποτε υποβληθείσας επιμέτρησης, σε κάθε περίπτωση, όμως, υποχρεούται να προβεί σε δειγματοληπτικό ενδεικτικό έλεγχο επαλήθευσης επιμετρήσεως, σε αριθμό που αντιστοιχεί σε ποσοστό σαράντα τοις εκατό (40%) των επιμετρήσεων που υποβλήθηκαν ή τουλάχιστον τέσσερις (4) εξ αυτών, αν υποβάλλονται λιγότερες από δέκα (10) επιμετρήσεις
- 28.5. Αν διαπιστωθεί υποβολή ανακριβούς ή εκ προθέσεως αναληθούς επιμέτρησης, ο προϊστάμενος της διευθύνουσας υπηρεσίας διατάσσει πλήρη έλεγχο του συνόλου των υποβληθεισών επιμετρήσεων και καλείται ο ανάδοχος με πρόσκληση της διευθύνουσας υπηρεσίας να υποβάλλει, εντός ταχθείσης με την πρόσκληση προθεσμίας, που δεν μπορεί να είναι μικρότερη των τριών (3) ημερών και μεγαλύτερη των δέκα (10) ημερών, τα πραγματικά επιμετρητικά στοιχεία και να παράσχει εξηγήσεις. Ως ανακριβείς θεωρούνται οι επιμετρήσεις, που φέρουν προφανή υπολογιστικά σφάλματα ή παραλείψεις ή αναφορά λανθασμένου άρθρου του τιμολογίου και δεν μπορούν να αποδοθούν σε πρόθεση του αναδόχου να εξαπατήσει τη διευθύνουσα υπηρεσία. Ως εκ προθέσεως αναληθείς επιμετρήσεις νοούνται οι επιμετρήσεις που εκ προθέσεως περιέχουν αναληθή επιμετρητικά στοιχεία. Οι ανακριβείς ή εκ προθέσεως

- αναληθείς επιμετρήσεις διορθώνονται οποτεδήποτε με πρωτοβουλία της διευθύνουσας υπηρεσίας. Δικαίωμα διόρθωσης των ανακριβών επιμετρήσεων διατηρεί και ο ανάδοχος.
- 28.6. Αν υποβληθούν ανακριβείς ή εκ προθέσεως αναληθείς επιμετρήσεις και εφόσον αυτές είχαν ως συνέπεια την πληρωμή λογαριασμού, συντάσσεται σε βάρος του αναδόχου, με απόφαση της διευθύνουσας υπηρεσίας, αρνητικός λογαριασμός για την επιστροφή του τυχόν αχρεωστήτως καταβληθέντος ποσού, προσαυξημένου κατά ποσοστό τρία τοις εκατό (3%) ως ειδικής ποινικής ρήτρας στις περιπτώσεις εκ προθέσεως αναληθών επιμετρήσεων.
- 28.7. Αν παρέλθει άπρακτη η ταχθείσα ανωτέρω προθεσμία ή ο ανάδοχος καθ' υποτροπή προβαίνει στην υποβολή αναληθών επιμετρήσεων, τούτος κηρύσσεται υποχρεωτικά έκπτωτος με απόφαση της Προϊσταμένης Αρχής, κατόπιν εισήγησης της διευθύνουσας υπηρεσίας και καταπίπτει σε βάρος του η εγγύηση καλής εκτέλεσης. Ως υποτροπή θεωρείται ιδίως, η υποβολή τουλάχιστον τριών αναληθών επιμετρήσεων. Οι κυρώσεις της παρούσας δεν εμποδίζουν την επιβολή και άλλων κυρώσεων που προβλέπονται είτε σε διατάξεις του παρόντος είτε από διατάξεις της κείμενης νομοθεσίας.
- 28.8. Όταν πρόκειται για εργασίες, η ποσοτική επαλήθευση των οποίων δεν είναι δυνατή στην τελική μορφή του έργου, όπως εργασίες που πρόκειται να επικαλυφθούν από άλλες και δεν είναι τελικά εμφανείς, ποσότητες που παραλαμβάνονται με ζύγιση ή άλλα παρόμοια, ο ανάδοχος υποχρεούται να υποβάλλει δήλωση γνωστοποίησης αφανών εργασιών που συνοδεύει υποχρεωτικά την επιμέτρηση αυτών, η οποία συνιστά διακριτή επιμέτρηση και περιλαμβάνει δήλωση περί της αλήθειας των στοιχείων, υπογράφεται δε, τόσο από τον ανάδοχο όσο και από τους τεχνικούς του άρθρου 139, περί διεύθυνσης έργου από την πλευρά του αναδόχου. Ο ανάδοχος πριν από την επικάλυψη των εργασιών αυτών υποχρεούται να καλεί τον επιβλέποντα να ελέγξει τις εργασίες αυτές σε ημερομηνία, που δεν απέχει περισσότερο από τρεις (3) ημέρες από την κοινοποίηση της πρόσκλησης. Ο επιβλέπων συντάσσει έκθεση στην οποία επιβεβαιώνεται η εκτέλεση των εργασιών αυτών και υποβάλλεται αμελλητί στον προϊστάμενο της διευθύνουσας υπηρεσίας. Η έκθεση συνοδεύεται απαραίτητα από επαρκή, για την τεκμηρίωση της εκτέλεσης των αφανών εργασιών, αριθμό ψηφιακών φωτογραφιών, οι οποίες περιλαμβάνονται στο Μητρώο του έργου. Ο επιβλέπων είναι υποχρεωμένος να ανταποκριθεί στο αίτημα ελέγχου των αφανών εργασιών. Ακολουθώντας, ο ανάδοχος ενημερώνει ηλεκτρονικά τον προϊστάμενο της διευθύνουσας υπηρεσίας. Η παράλειψη ελέγχου των αφανών εργασιών μέσα στην ως άνω προθεσμία συνιστά υπερημερία του κυρίου του έργου, αν προκύπτει ότι ο ανάδοχος υφίσταται ζημία για τον λόγο αυτόν. Η έκθεση παραλαβής αφανών εργασιών συνοδεύει υποχρεωτικά την επιμέτρηση αυτών, δεν έχει εκτελεστό χαρακτήρα και δεν προσβάλλεται αυτοτελώς, παρά μόνο από κοινού με την εγκριτική πράξη της επιμέτρησης αυτής, που εκδίδει η διευθύνουσα υπηρεσία εντός προθεσμίας τριάντα (30) ημερών από την υποβολή της.
- 28.9. Ειδικώς ο χαρακτηρισμός και η παραλαβή του φυσικού εδάφους στο οποίο εκτελείται το έργο, γίνονται από δύο (2) ή περισσότερους τεχνικούς, που ορίζονται από τη διευθύνουσα υπηρεσία. Ο ορισμός των τεχνικών του προηγούμενου εδαφίου ανακοινώνεται στην Προϊσταμένη Αρχή, η οποία μπορεί να ορίσει και άλλον τεχνικό. Η Προϊσταμένη Αρχή μπορεί σε κάθε περίπτωση να ορίσει επιτροπή αποτελούμενη από τρεις (3) τουλάχιστον τεχνικούς για επανέλεγχο του χαρακτηρισμού και της παραλαβής του φυσικού εδάφους. Αν δεν επαρκεί το τεχνικό προσωπικό ή σε περίπτωση αδυναμίας να ληφθεί απόφαση, λόγω διαφωνίας των υπαλλήλων που ορίζονται σε άρτιο αριθμό, ο ανωτέρω χαρακτηρισμός εδαφών γίνεται κατά τον προσφορότερο τρόπο με απόφαση της Προϊσταμένης Αρχής.
- 28.10. Δύο (2) μήνες το αργότερο μετά τη βεβαιωμένη περάτωση του έργου, ο ανάδοχος είναι υποχρεωμένος να υποβάλει στη διευθύνουσα υπηρεσία την «τελική επιμέτρηση», δηλαδή τελικό συνοπτικό πίνακα που ανακεφαλαιώνει τις ποσότητες όλων των τμηματικών επιμετρήσεων, η οποία υπογράφεται από τον ανάδοχο και από έναν τουλάχιστον από τους τεχνικούς του άρθρου 139. Στην τελική επιμέτρηση εμφανίζονται διακριτά οι συμβατικές εργασίες, οι οποίες εκτελέστηκαν με βάση τη σύμβαση ή με εγκεκριμένους Ανακεφαλαιωτικούς Πίνακες Εργασιών και οι εξωσυμβατικές, έστω και αν εκκρεμεί η διαδικασία τακτοποίησης τους. Η τελική επιμέτρηση ελέγχεται από τον επιβλέποντα, ο οποίος υποβάλλει εντός προθεσμίας δύο (2) μηνών προς τη διευθύνουσα υπηρεσία σχετική έκθεση. Η διευθύνουσα υπηρεσία υποχρεούται, εντός δύο (2) μηνών από την υποβολή της έκθεσης του προηγούμενου εδαφίου, να εκδώσει απόφαση περί της έγκρισης αυτής. Σε περίπτωση εμφάνισης διαφορών μεταξύ επιμέρους επιμετρήσεων και τελικής επιμέτρησης, ο ανάδοχος υποχρεούται, εντός της ταχθείσας από τη διευθύνουσα υπηρεσία προθεσμίας, η οποία δεν μπορεί να είναι μικρότερη των τριών (3) ημερών, να προβεί σε πλήρη και αιτιολογημένη απόδειξη της εμφανιζόμενης διαφοράς.

28.11. Σε περίπτωση που δεν υποβληθεί από τον ανάδοχο τελική επιμέτρηση, το αργότερο εντός δύο μηνών από την κοινοποίηση προς αυτόν της βεβαίωσης περαίωσης των εργασιών, επιβάλλεται σε βάρος του, για κάθε συμπληρωμένο μήνα καθυστέρησης, ειδική ποινική ρήτρα ποσοστού δύο χιλιοστών (2%) επί του συνολικού ποσού που έχει καταβληθεί στον ανάδοχο μέχρι τότε για την όλη σύμβαση. Η ποινική ρήτρα επιβάλλεται με απόφαση της διευθύνουσας υπηρεσίας και για έξι (6) το πολύ μήνες καθυστέρησης. Ανεξάρτητα από την επιβολή της ποινικής ρήτρας και μετά την πάροδο του χρόνου επιβολής της, η τελική επιμέτρηση συντάσσεται από την υπηρεσία που μπορεί να χρησιμοποιήσει γι' αυτό ιδιώτες τεχνικούς και συνεργεία καταλογίζοντας τη σχετική δαπάνη σε βάρος του αναδόχου. Η τελική επιμέτρηση που συντάσσεται με αυτόν τον τρόπο κοινοποιείται στον ανάδοχο.

Άρθρο 29°: Λογαριασμοί - Πιστοποιήσεις - Πληρωμές του Αναδόχου

- 29.1. Οι τμηματικές πληρωμές θα γίνονται κάθε μήνα με βάση ανακεφαλαιωτικούς λογαριασμούς στους οποίους θα περιλαμβάνονται οι εργασίες που έχουν τελειώσει, έπειτα από υποβολή από τον Εργολάβο προσωρινών επιμετρήσεων και ελέγχου τους από την Επιβλέπουσα Υπηρεσία. Στις τμηματικές αυτές πληρωμές η Επίβλεψη κατά την απόλυτη κρίση της μπορεί να περιλάβει και την αξία των υλικών που θα ενσωματωθούν στο έργο, με την εισαγωγή τους στις επί τόπου των έργων αποθήκες του Αναδόχου.
- 29.2. Οι ποσότητες των υλικών που πιστοποιούνται δεν μπορούν να ξεπερνούν εκείνες που απαιτούνται για το μέρος του έργου που απομένει κάθε φορά. Τα πιστοποιούμενα υλικά και έργα μόλις πληρωθούν ανήκουν στον Εργοδότη, χωρίς αυτό να απαλλάσσει τον Ανάδοχο από την ευθύνη για τα υλικά και τα έργα που έχουν πληρωθεί, όπως και για την αποκατάσταση έργου ή υλικού που έχει τυχόν πάθει ζημία και, γενικά, χωρίς ο Εργοδότης να παρατείνεται από το δικαίωμα να απαιτήσει την εκπλήρωση όλων των όρων της σύμβασης.
- 29.3. Για τις πιστοποιήσεις, την σύνταξη, την υποβολή, τον έλεγχο και την πληρωμή των λογαριασμών και την εκκαθάριση όλων των αμοιβαίων απαιτήσεων της εργολαβικής σύμβασης εφαρμόζονται όσα λεπτομερώς αναφέρονται στο άρθρο 152 του Ν.4412/16.
- 29.4. Μετά από τη διενέργεια της παραλαβής και την έγκριση του πρωτοκόλλου παραλαβής, ο ανάδοχος συντάσσει και υποβάλλει «τελικό λογαριασμό», με βάση τις ποσότητες που περιλαμβάνονται στο σχετικό πρωτόκολλο. Για τον «τελικό λογαριασμό» εφαρμόζονται ανάλογα οι διατάξεις του άρθρου 152 του Ν.4412/16. Με την έγκριση του τελικού λογαριασμού εκκαθαρίζονται οι εκατέρωθεν απαιτήσεις από την σύμβαση εκτέλεσης, εκτός από τις απαιτήσεις που προκύπτουν από μεταγενέστερες διαδικασίες διοικητικής, συμβιβαστικής ή δικαστικής επίλυσης διαφορών.
- 29.5. Για την είσπραξη κάθε λογαριασμού ο Ανάδοχος θα προσκομίζει απόδειξη εξόφλησης όλων των ασφαλιστικών Ταμείων για τον τρέχοντα λογαριασμό, εκτός αν αυτά αποδίδονται από τον Εργοδότη.

Άρθρο 30°: Αυξομειώσεις εργασιών - Νέες εργασίες

- 30.1. Αν προκύψει ανάγκη εκτέλεσης συμπληρωματικών εργασιών, που δεν περιλαμβάνονται στο αρχικό ανατεθέν έργο, ούτε στην πρώτη συναφθείσα σύμβαση και οι οποίες κατέστησαν αναγκαίες λόγω απρόβλεπτων περιστάσεων κατά την εκτέλεση του έργου, όπως αυτό περιγράφεται στην αρχική σύμβαση, ο φορέας κατασκευής του έργου έχει το δικαίωμα να συνάψει σύμβαση με τον ανάδοχο του έργου σύμφωνα με τις διατάξεις του άρθρου 156 του Ν.4412/2016, με την προϋπόθεση ότι οι συμπληρωματικές εργασίες δεν μπορούν τεχνικά ή οικονομικά να διαχωριστούν από την κύρια σύμβαση, χωρίς να δημιουργήσουν μείζονα προβλήματα ή όταν αυτές οι εργασίες, μολονότι μπορούν να διαχωριστούν από την αρχική σύμβαση, είναι απόλυτα αναγκαίες για την τελειοποίηση της.
- 30.2. Για τον καθορισμό τιμών μονάδας στις εργασίες της συμπληρωματικής σύμβασης λαμβάνονται οι τιμές της αρχικής σύμβασης και για τον κανονισμό τιμών μονάδας στις νέες εργασίες της συμπληρωματικής σύμβασης εφαρμόζονται οι παράγραφοι 4, 5 και 6 του άρθρου 156 του Ν.4412/2016.
- 30.3. Οι συμβατικές ποσότητες εργασιών μίας σύμβασης εκτέλεσης δημόσιου έργου επιτρέπεται να μειωθούν και η δαπάνη που εξοικονομείται («επί έλασσον δαπάνη») να χρησιμοποιηθεί για την εκτέλεση άλλων εργασιών της ίδιας εργολαβίας, εφόσον συντρέχουν σωρευτικά οι κατωτέρω προϋποθέσεις:

- Δεν τροποποιείται το «βασικό σχέδιο» της προκήρυξης, ούτε οι προδιαγραφές του έργου, όπως περιγράφονται στα συμβατικά τεύχη, ούτε καταργείται ομάδα εργασιών της αρχικής σύμβασης.
- Δεν θίγεται η πληρότητα, ποιότητα και λειτουργικότητα του έργου.
- Δεν χρησιμοποιείται για την πληρωμή νέων εργασιών που δεν υπήρχαν στην αρχική σύμβαση.
- Δεν υπερβαίνει η δαπάνη αυτή, κατά τον τελικό εγκεκριμένο Ανακεφαλαιωτικό Πίνακα Εργασιών του έργου, ποσοστό είκοσι τοις εκατό (20%) της συμβατικής δαπάνης ομάδας εργασιών του έργου ούτε, αθροιστικά, ποσοστό δέκα τοις εκατό (10%) της δαπάνης της αρχικής αξίας σύμβασης χωρίς Φ.Π.Α., αναθεώρηση τιμών και απρόβλεπτες δαπάνες. Στην αθροιστική αυτή ανακεφαλαίωση λαμβάνονται υπόψη μόνο οι μεταφορές δαπάνης από μία ομάδα εργασιών σε άλλη.
Τα ποσά που εξοικονομούνται, εφόσον υπερβαίνουν τα ανωτέρω όρια (20% ή και 10%), μειώνουν ισόποσα τη δαπάνη της αξίας σύμβασης χωρίς Φ.Π.Α., αναθεωρήσεις και απρόβλεπτες δαπάνες. Για τη χρήση των «επί έλασσον δαπανών» απαιτείται σε κάθε περίπτωση η σύμφωνη γνώμη του Τεχνικού Συμβουλίου, ύστερα από εισήγηση του φορέα υλοποίησης.
Ο προϋπολογισμός των έργων στα οποία εφαρμόζεται η παράγραφος αυτή αναλύεται σε Ομάδες εργασιών, οι οποίες συντίθενται από εργασίες που υπάγονται σε ενιαία υποσύνολα του τεχνικού αντικείμενου των έργων, έχουν παρόμοιο τρόπο κατασκευής και επιδέχονται το ίδιο ποσοστό έκπτωσης στις τιμές μονάδας τους. Με απόφαση του Υπουργού Υποδομών και Μεταφορών, η οποία μετά την έκδοσή της θα έχει εφαρμογή σε όλα τα ως άνω έργα, προσδιορίζονται οι ομάδες εργασιών ανά κατηγορία έργων.

Άρθρο 31^ο: Τροποποίηση συμβάσεων κατά τη διάρκειά τους

- 31.1. Για την τροποποίηση των συμβάσεων των έργων κατά τη διάρκειά τους ισχύουν οι διατάξεις των άρθρων 132 και 156 του Ν.4412/2016.
- 31.2. Σύμφωνα με το άρθρο 132 του Ν4412/2016, οι συμβάσεις μπορούν να τροποποιούνται χωρίς νέα διαδικασία σύναψης σύμβασης σε οποιαδήποτε από τις ακόλουθες περιπτώσεις:
- α) όταν οι τροποποιήσεις, ανεξαρτήτως της χρηματικής αξίας τους, προβλέπονται σε σαφείς, ακριβείς και ρητές ρήτρες αναθεώρησης στα αρχικά έγγραφα της σύμβασης στις οποίες μπορεί να περιλαμβάνονται και ρήτρες αναθεώρησης τιμών ή προαιρέσεις. Οι ρήτρες αυτές αναφέρουν το αντικείμενο και τη φύση των ενδεχόμενων τροποποιήσεων ή προαιρέσεων, καθώς και τους όρους υπό τους οποίους μπορούν να ενεργοποιηθούν. -εν προβλέπουν τροποποιήσεις ή προαιρέσεις που ενδέχεται να μεταβάλουν τη συνολική φύση της σύμβασης ή της συμφωνίας-πλαίσιο·
 - β) για τα συμπληρωματικά έργα, υπηρεσίες ή αγαθά από τον αρχικό ανάδοχο, τα οποία κατέστησαν αναγκαία και δεν περιλαμβάνονταν στην αρχική σύμβαση, εφόσον η αλλαγή αναδόχου:
 - αα) δεν μπορεί να γίνει για οικονομικούς ή τεχνικούς λόγους, π.χ. απαιτήσεις εναλλαξιμότητας ή διαλειτουργικότητας με τον υφιστάμενο εξοπλισμό, υπηρεσίες ή εγκαταστάσεις που παρασχέθηκαν με τη διαδικασία σύναψης της αρχικής σύμβασης, και
 - ββ) θα συνεπαγόταν σημαντικά προβλήματα ή ουσιαστική επικάλυψη δαπανών για την αναθέτουσα αρχή.
Ωστόσο, οποιαδήποτε αύξηση της τιμής δεν υπερβαίνει το πενήντα τοις εκατό (50%) της αξίας της αρχικής σύμβασης. Σε περίπτωση διαδοχικών τροποποιήσεων, η σωρευτική αξία των τροποποιήσεων αυτών δεν μπορεί να υπερβαίνει το πενήντα τοις εκατό (50%) της αξίας της αρχικής σύμβασης.
 - γ) όταν πληρούνται σωρευτικά οι ακόλουθες προϋποθέσεις:
 - αα) η ανάγκη τροποποίησης προέκυψε λόγω περιστάσεων που δεν ήταν δυνατόν να προβλεφθούν από μια επιμελή αναθέτουσα αρχή,
 - ββ) η τροποποίηση δεν μεταβάλλει τη συνολική φύση της σύμβασης,
 - γγ) οποιαδήποτε αύξηση της τιμής δεν υπερβαίνει το 50% της αξίας της αρχικής σύμβασης ή της συμφωνίας-πλαίσιο.
 - δ) όταν ένας νέος ανάδοχος υποκαθιστά εκείνον στον οποίο ανατέθηκε αρχικά η σύμβαση από την αναθέτουσα αρχή, συνεπεία:
 - αα) ρητής ρήτρας αναθεώρησης ή προαίρεσης, σύμφωνης με την περίπτωση α',
 - ββ) ολικής ή μερικής διαδοχής του αρχικού αναδόχου, λόγω εταιρικής αναδιάρθρωσης, περιληψιμότητας της εξυπηρέτησης, της απορρόφησης, της πτωχεύσεως, ή καταπτώσεως

αφερεγγυότητας ιδίως στο πλαίσιο προπρωχευτικών ή πτωχευτικών διαδικασιών, από άλλον οικονομικό φορέα, ο οποίος πληροί τα κριτήρια ποιοτικής επιλογής που καθορίστηκαν αρχικά, υπό τον όρο ότι η διαδοχή δεν συνεπάγεται άλλες ουσιώδεις τροποποιήσεις της σύμβασης ή

- γγ) περίπτωσης που η αναθέτουσα αρχή αναλαμβάνει τις υποχρεώσεις του κύριου αναδόχου έναντι των υπεργολάβων του και εφόσον η δυνατότητα αυτή προβλέπεται στις κείμενες διατάξεις, σύμφωνα με το άρθρο 131,
- ε) όταν οι τροποποιήσεις, ανεξαρτήτως της αξίας τους, δεν είναι ουσιώδεις κατά την έννοια της παρ. 4.

- 31.3. Σύμφωνα με το άρθρο 156 του Ν4412/2016 το έργο εκτελείται, σύμφωνα με τη σύμβαση και τα τεύχη και σχέδια που τη συνοδεύουν.
- 31.4. Η σύμβαση μπορεί να τροποποιείται, χωρίς νέα διαδικασία σύναψης, εφόσον ο φορέας κατασκευής του έργου διαπιστώσει, ότι προέκυψε ανάγκη εκτέλεσης συμπληρωματικών εργασιών, οι οποίες δεν περιλαμβάνονται, είτε κατά το είδος είτε κατά την ποσότητα, στο αρχικό ανατεθέν έργο ούτε στην πρώτη συναφθείσα σύμβαση και κατέστησαν αναγκαίες κατά την εκτέλεση του έργου, όπως αυτό περιγράφεται στην αρχική σύμβαση, με την προϋπόθεση ότι οι συμπληρωματικές εργασίες δεν μπορούν τεχνικά ή οικονομικά να διαχωριστούν από την κύρια σύμβαση, χωρίς να δημιουργήσουν μείζονα προβλήματα για τις αναθέτουσες αρχές ή όταν αυτές οι εργασίες, μολονότι μπορούν να διαχωριστούν από την αρχική σύμβαση, είναι απόλυτα αναγκαίες για την τελειοποίησή της χωρίς να μεταβάλλουν τη συνολική της φύση.
- 31.5. Εκτός της ανάθεσης συμπληρωματικών εργασιών, η σύμβαση μπορεί να τροποποιείται και ως προς άλλους όρους της, χωρίς νέα διαδικασία σύναψης, εφόσον ο φορέας κατασκευής του έργου διαπιστώσει, ότι η ανάγκη τροποποίησης προέκυψε λόγω περιστάσεων που δεν ήταν δυνατόν να προβλεφθούν από μια επιμελή αναθέτουσα αρχή και η τροποποίηση δεν μεταβάλλει τη συνολική φύση της σύμβασης.
- 31.6. Οποιαδήποτε αύξηση του συμβατικού ανταλλάγματος που μπορεί να προκύψει από τις ως άνω τροποποιήσεις δεν μπορεί να υπερβαίνει το πενήντα τοις εκατό (50%) της αξίας της αρχικής σύμβασης, χωρίς την αναθεώρηση και τον Φ.Π.Α.. Στο ως άνω ποσό συμπεριλαμβάνεται και η αμοιβή για τη σύνταξη των απαιτούμενων μελετών για την υλοποίηση των τροποποιήσεων. Σε περίπτωση διαδοχικών τροποποιήσεων, η σωρευτική αξία των τροποποιήσεων αυτών δεν μπορεί να υπερβαίνει το πενήντα τοις εκατό (50%) της αξίας της αρχικής σύμβασης.
- 31.7. Η εκτέλεση του έργου με τις αναγκαίες τροποποιήσεις είναι υποχρεωτική για τον ανάδοχο του έργου και, προκειμένου να υπογραφεί η συμφωνία για την τροποποίηση της αρχικής σύμβασης, απαιτείται γνώμη του οικείου τεχνικού συμβουλίου. Για τον καθορισμό τιμών μονάδας στις εργασίες της συμπληρωματικής σύμβασης λαμβάνονται υπόψη οι τιμές της αρχικής σύμβασης και για τον κανονισμό τιμών μονάδας στις νέες εργασίες της συμπληρωματικής σύμβασης εφαρμόζονται οι παρ. 4, 5 και 6 του Ν. 4412/2016.
- 31.8. Κάθε τροποποίηση της σύμβασης συνοδεύεται από Ανακεφαλαιωτικό Πίνακα Εργασιών (Α.Π.Ε.) που περιλαμβάνει ιδίως, τις ενδείξεις των εργασιών, τις τιμές μονάδας των εργασιών, τα μεγέθη των ποσοτήτων, τις δαπάνες του προϋπολογισμού δημοπράτησης του αρχικά ανατεθέντος έργου, του προϋπολογισμού της αμέσως προηγούμενης σύμβασης και του προϋπολογισμού της προς κατάρτιση νέας σύμβασης. Περιλαμβάνει ακόμη και το κονδύλιο των απρόβλεπτων, καθώς και την προβλεπόμενη δαπάνη για αναθεώρηση, και Φ.Π.Α.. Οι δαπάνες για εγκεκριμένες αποζημιώσεις μη υποκείμενες σε Φ.Π.Α. περιλαμβάνονται σε διακριτή ενότητα του Α.Π.Ε. για την καταγραφή της οικονομικής εικόνας του έργου. Για τις εργασίες των άρθρων 154 και 155 του Ν. 4412/2016 δεν απαιτείται εκ των προτέρων η σύνταξη Α.Π.Ε. για την εκτέλεση ή την πληρωμή τους.

Άρθρο 32^ο: Απολογιστικές εργασίες

- 32.1. Στην εκτέλεση του έργου **δεν προβλέπεται** η υλοποίηση εργασιών απολογιστικά.
- 32.2. Η εκτέλεση των απολογιστικών εργασιών, η πληρωμή τους και το ποσοστό γενικών εξόδων και οφέλους του Αναδόχου καθορίζεται από τις διατάξεις των άρθρων 126 και 154 του Ν.4412/16.

Άρθρο 33^ο: Επείγουσες και απρόβλεπτες πρόσθετες εργασίες, οι οποίες εκτελούνται πριν από την έγκριση του Α.Π.Ε.

- 33.1. Αν υπάρχει ανάγκη να εκτελεστούν επείγουσες και απρόβλεπτες πρόσθετες εργασίες μπορεί να εγκριθεί από την προϊσταμένη αρχή η εκτέλεσή τους πριν από τη σύνταξη Ανακεφαλαιωτικού

Πίνακα Εργασιών και μέχρι του ποσού που αντιστοιχεί στο 15% της αξίας της σύμβασης χωρίς ΦΠΑ.

- 33.2. Για την έγκριση αυτή η Διευθύνουσα Υπηρεσία συντάσσει τεχνική περιγραφή των εργασιών, με αιτιολόγηση του επείγοντος και εκτίμηση της δαπάνης, με βάση τις συμβατικές τιμές μονάδας ή ενδεικτικές τιμές για νέες εργασίες. Ο ανάδοχος είναι υποχρεωμένος να εκτελέσει τις εργασίες αυτές, που επιτρέπεται να περιλαμβάνονται στις σχετικές πιστοποιήσεις και πριν από την έγκριση Ανακεφαλαιωτικού Πίνακα Εργασιών και που ενσωματώνονται στον επόμενο Ανακεφαλαιωτικό Πίνακα Εργασιών. Οι εργασίες για τις οποίες δεν υπάρχει εγκεκριμένη νέα τιμή περιλαμβάνονται στους σχετικούς λογαριασμούς με τις ενδεικτικές τιμές μειωμένες κατά είκοσι τοις εκατό (20%).

Άρθρο 34°: Αναθεώρηση συμβατικής αξίας των έργων

Για την αναθεώρηση της συμβατικής αξίας των έργων ισχύουν οι διατάξεις του άρθρου 153 του Ν.4412/16.

Άρθρο 35°: Χρήση των έργων προ της αποπεράτωσης- διοικητική παραλαβή για χρήση

- 35.1. Η Υπηρεσία έχει το δικαίωμα να λάβει στην κατοχή της ή να χρησιμοποιήσει οποιοδήποτε τμήμα του έργου που έχει περατωθεί ή έχει μερικά εκτελεστεί, ύστερα από τη διενέργεια σχετικής διοικητικής παραλαβής. Αυτή όμως η κατοχή ή χρήση δεν θεωρείται ότι αποτελεί αποδοχή οποιασδήποτε εργασίας που δεν έχει εκτελεστεί σύμφωνα με τους όρους της σύμβασης. Εάν η κατοχή ή χρήση από τον εργοδότη τμημάτων του έργου καθυστερήσει την πρόοδο των υπολοίπων εργασιών, αυτό θα ληφθεί υπόψη από την Υπηρεσία η οποία θα δώσει ανάλογη αύξηση των προθεσμιών αποπεράτωσης του έργου, ύστερα από αίτηση που θα υποβάλλει νομότυπα ο ανάδοχος. Εάν αυτή δε η κατοχή ή χρήση τμήματος του έργου επιβάλλει πρόσθετες δαπάνες στον ανάδοχο, τότε η Υπηρεσία θα καταβάλλει σ' αυτόν τις πραγματικές δαπάνες με βάση πρωτόκολλο καθορισμού νέων τιμών που θα συνταχθεί.
- 35.2. Σε περίπτωση που η Υπηρεσία αποφασίσει να προβεί στην κατοχή ή χρήση τμήματος του όλου έργου, πλήρως αποπερατωμένου ή όχι, δύναται να προβεί στη διοικητική παραλαβή του, όπως προβλέπεται από το άρθρο 169 του Ν4412/2016. Η διοικητική παραλαβή γίνεται με πρωτόκολλο μεταξύ του προϊσταμένου της διευθύνουσας υπηρεσίας, του επιβλέποντος, εκπροσώπου της υπηρεσίας συντήρησης εφόσον αυτή έχει καθοριστεί και του αναδόχου. Αν το έργο παραδίδεται για χρήση σε υπηρεσία άλλη από τον φορέα κατασκευής του συμπίπτει στο πρωτόκολλο και εκπρόσωπος της υπηρεσίας αυτής. Αν ο εκπρόσωπος του φορέα συντήρησης ή ο ανάδοχος κληθούν και δεν παραστούν ή αρνηθούν την υπογραφή του πρωτοκόλλου, αυτό συντάσσεται από τους λοιπούς, με σχετική μνεία κατά περίπτωση και αυτό κοινοποιείται αρμόδια. Το πρωτόκολλο περιλαμβάνει μνεία του έργου ή των τμημάτων που παραδίδονται για χρήση και συνοπτική περιγραφή της κατάστασης των εργασιών.
- 35.3. Η κατά την προηγούμενη παράγραφο διοικητική παραλαβή για χρήση γίνεται αμέσως μετά την περάτωση των εργασιών του έργου ή αυτοτελών τμημάτων του, αν αυτό προβλέπεται από τα συμβατικά τεύχη. Αν δεν υπάρχει τέτοια πρόβλεψη, μπορεί η διοικητική παραλαβή να γίνει ύστερα από απόφαση της διευθύνουσας υπηρεσίας.
- 35.4. Αν από τη σύμβαση προβλέπεται η εκτέλεση των εργασιών παράλληλα προς τη χρήση του έργου, δεν απαιτείται η διενέργεια διοικητικής παραλαβής. Το ίδιο ισχύει αν η παράλληλη χρήση προκύπτει από τη φύση των εργασιών. Στις περιπτώσεις αυτές μπορεί να διενεργείται διοικητική παραλαβή του έργου μετά από σχετική απόφαση της διευθύνουσας υπηρεσίας.
- 35.5. Η διοικητική παραλαβή για χρήση δεν ανασπλώνει τη διενέργεια της παραλαβής του έργου.

Άρθρο 36°: Βεβαίωση περάτωσης εργασιών

Για την βεβαίωση περάτωσης εργασιών του έργου ισχύουν οι διατάξεις του άρθρου 168 του Ν.4412/16.

Άρθρο 37°: Χρόνος υποχρεωτικής συντήρησης των έργων

- 37.1. Για τον χρόνο υποχρεωτικής συντήρησης του έργου ισχύουν οι διατάξεις του άρθρου 168 του Ν.4412/16.
- 37.2. Ο χρόνος εγγύησης, κατά τον οποίο ο ανάδοχος φέρει τον κίνδυνο του έργου και υποχρεούται στη συντήρησή του, σύμφωνα με την παρ. 1 του άρθρου 157, περί βλαβών στα έργα - αποζημιώσεων, και την παρ. 2 του άρθρου 172, περί παραλαβής, και μετά από την πάροδο του οποίου ενεργείται η παραλαβή, ορίζεται γενικά σε δεκαπέντε (15) μήνες, υπό την επιφύλαξη των οριζόμενων στα έγγραφα της σύμβασης αν κριτήριο ανέθεσης της σύμβασης ήταν η

προσαύξηση του χρόνου εγγύησης, σύμφωνα με όσα ορίζονται στην περ. στ' της παρ. 2 του άρθρου 86, περί κριτηρίων ανάθεσης.

Σε εντελώς ειδικές περιπτώσεις μπορεί με τα συμβατικά τεύχη να ορίζεται μεγαλύτερος χρόνος εγγύησης ενδεχομένως και με ιδιαίτερο αντάλλαγμα, όχι όμως μεγαλύτερος από πέντε (5) έτη. Για έργα προϋπολογισμού δημοπράτησης μέχρι διακόσιες πενήντα χιλιάδες (250.000) ευρώ χωρίς Φ.Π.Α., εφόσον η φύση των εργασιών το επιτρέπει ή για έργα που δεν νοείται μακροχρόνια συντήρησή τους, μπορεί με τα συμβατικά τεύχη να καθορίζεται χρόνος εγγύησης μικρότερος των δεκαπέντε (15) μηνών. Ο χρόνος εγγύησης αρχίζει από την επομένη της έκδοσης της βεβαίωσης περάτωσης των εργασιών.

37.3. Ο χρόνος υποχρεωτικός συντήρησης του παρόντος έργου ορίζεται σε **δεκαπέντε (15) μήνες**.

Άρθρο 38^ο: Παραλαβή

38.1. Για την παραλαβή του έργου ισχύουν οι διατάξεις του άρθρου 172 του Ν.4412/16.

38.2. Αναφέρεται ρητά ότι απαραίτητα στοιχεία για την παραλαβή κάθε δημόσιου έργου είναι ο Φάκελος Ασφάλειας και Υγείας (Φ.Α.Υ.), το Σχέδιο Ασφαλείας και Υγείας (Σ.Α.Υ.), το Μητρώο Έργου και τα σχέδια «ως κατασκευάσθει» του έργου.

38.3. Ο ανάδοχος συντάσσει φάκελο προεκτίμησης της δαπάνης τακτικής συντήρησης και λειτουργίας, με βάση το μητρώο του έργου και εγχειρίδια λειτουργίας και συντήρησης, που αφορούν σε φθορές λόγω συνήθους χρήσης του έργου. Επίσης, ο ανάδοχος υποχρεούται να παραδώσει ψηφιακό αρχείο στο οποίο περιέχονται φωτογραφικές αποτυπώσεις όλων των σταδίων του έργου και ιδίως, των εκτελεσθεισών αφανών εργασιών. Αν ο ανάδοχος δεν προσκομίζει τα ανωτέρω έγγραφα, δύναται να καταπίπτει σε βάρος του το είκοσι πέντε τοις εκατό (25%) της εγγυητικής επιστολής καλής εκτέλεσης.

Άρθρο 39^ο: Μητρώο Έργου

39.1. Ο ανάδοχος έχει υποχρέωση, χωρίς ιδιαίτερη αμοιβή, μετά την ημερομηνία έκδοσης της Βεβαίωσης Περάτωσης των εργασιών μέσα σε δυο (2) μήνες να υποβάλει την Τελική Επιμέτρηση και το Μητρώο του έργου, το οποίο περιλαμβάνει τα βασικά στοιχεία του έργου «όπως κατασκευάστηκε». Με απόφαση του Υπουργού Υποδομών και Μεταφορών, καθορίζονται το περιεχόμενο του «μητρώου έργου», τα τεύχη, οι εκθέσεις, τα σχέδια, οι πίνακες, τα ηλεκτρονικά δεδομένα και τα λοιπά στοιχεία που το συνοδεύουν, καθώς και η μορφή των στοιχείων αυτών.

39.2. Ειδικότερα μετά την αποπεράτωση του όλου έργου ο Ανάδοχος υποχρεούται να παραδώσει στην Υπηρεσία, διαμέσου του Επιβλέποντος μηχανικού, δύο σειρές σχεδίων και τευχών σε χαρτί και με την υπογραφή του καθώς και δύο αντίγραφα σε ηλεκτρονική μορφή, όλων των έργων που εκτελέστηκαν, όπως αυτά κατασκευάστηκαν τελικά, δηλαδή συμπεριλαμβανομένων των τροποποιήσεων και διορθώσεων, οι οποίες ίσως έγιναν στα σχέδια που εγκρίθηκαν αρχικά. Συγκεκριμένα:

- Γενική οριζοντιογραφία υπό κλίμακα 1:5.000 που θα απεικονίζει την θέση του έργου όπως κατασκευάστηκε και θα περιέχει τα διάφορα χωροσταθμικά σημεία που χρησιμοποιήθηκαν κατά την κατασκευή του έργου με πίνακα των υψομέτρων τους, τα διάφορα τοπωνύμια, τις ονομασίες των κάθε είδους έργων κ.λ.π.
- Οριζοντιογραφίες υπό κατάλληλη κλίμακα (που θα καθορίζεται από την Επιβλέπουσα Υπηρεσία, έτσι ώστε τα σχέδια να είναι ευανάγνωστα και να ανταποκρίνονται στον προορισμό τους) σύμφωνα με τα αντίστοιχα σχέδια της μελέτης. Οι οριζοντιογραφίες αυτές θα συνταχθούν με βάση τις αντίστοιχες της μελέτης, στις οποίες θα γίνουν οι διορθώσεις και προσαρμογές σε όσες θέσεις εφαρμόστηκαν τυχόν παραλλαγές και τροποποιήσεις και θα απεικονίζουν όλα τα έργα που κατασκευάστηκαν.
- Μηκοτομές όλων των γραμμικών έργων υπό κατάλληλη κλίμακα για τα μήκη και δεκαπλάσια των μηκών κλίμακα για τα ύψη, σύμφωνα με τα αντίστοιχα σχέδια της μελέτης.
- Τυπικές διατομές και διάφορες λεπτομέρειες σε κατάλληλες κλίμακες και διανεμημένες σύμφωνα με τα αντίστοιχα σχέδια της μελέτης, που θα απεικονίζουν τα έργα «όπως κατασκευάστηκαν».

Τα παραπάνω θα παραδίδονται σε έντυπη και σε ηλεκτρονική μορφή τα οποία θα είναι αριθμημένα και θα φέρουν τα εξής:

- α) Το όνομα της Αναδόχου Εταιρίας ή Κοινοπραξίας
- β) Τον τίτλο των παραδοτέων
- γ) Τη θέση του κατασκευασθέντος τμήματος
- δ) την ημερομηνία παραγωγής των σχεδίων

ε) τα περιεχόμενα των ηλεκτρονικών μέσων ηλεκτρονικά (σε μορφή αρχείου κειμένου) και σε έντυπη μορφή.

Σε όλα τα παραπάνω σχέδια θα υπάρχει ο αντίστοιχος τίτλος κατά τα πρότυπα των σχεδίων της μελέτης, και η ένδειξη: ΟΠΩΣ ΚΑΤΑΣΚΕΥΑΣΤΗΚΕ.

- Τεύχος τεχνικής έκθεσης που θα αναφέρεται στις δυσχέρειες που ανέκυψαν κατά την κατασκευή, σε ειδικά τεχνικά χαρακτηριστικά του έργου, στις ανάγκες μελλοντικής συντήρησης, στον απολογισμό ποσοτήτων και κόστους του έργου, όπως επίσης και σε κάθε άλλο στοιχείο που κατά την κρίση της Υπηρεσίας θα μπορούσε, μελλοντικά, να χρησιμεύσει στο έργο.
- Τεύχος με φωτογραφίες από όλες τις φάσεις του έργου (και ψηφιακά)
- Στο εξώφυλλο των τευχών θα εκτυπωθεί ο τίτλος του έργου, σύμφωνα με υπόδειγμα που θα εγκριθεί από τη Διευθύνουσα Υπηρεσία.

Άρθρο 40^ο: Ασφαλίσεις

40.1. Σύμφωνα με το άρθρο 144 παρ.4 του Ν. 4412/2016, για την πληρότητα των εκπονούμενων μελετών, τον αρτιότερο σχεδιασμό, την καλύτερη διοίκηση και επίβλεψη και την έντεχνη κατασκευή του έργου, υποχρεούνται ο μελετητής, ο ανάδοχος κατασκευής του έργου και ο τεχνικός σύμβουλος να ασφαλίζουν τη μελέτη, την κατασκευή του έργου και τις υπηρεσίες τεχνικού συμβούλου αντίστοιχα, κατά παντός κινδύνου, περιλαμβανομένων και των περιπτώσεων ζημιών από ανωτέρα βία.

40.2. Με απόφαση του Υπουργού, Υποδομών, Μεταφορών και Δικτύων ορίζονται τα έργα, οι μελέτες και οι υπηρεσίες που υπόγονται στην ασφάλιση, οι ασφαλιζόμενοι κίνδυνοι, η διάρκεια της ασφάλισης, η διαδικασία διαπίστωσης της επέλευσης του κινδύνου και της καταβολής του ασφαλισματος, τα ελάχιστα όρια ασφαλιστικών καλύψεων, οι αποδεκτές εξαιρέσεις και οι μέγιστες απαλλαγές, η έναρξη εφαρμογής της υποχρέωσης ασφάλισης και κάθε άλλο αναγκαίο θέμα. **Μέχρι την έκδοση της ανωτέρω απόφασης τα έργα των οποίων ο προϋπολογισμός χωρίς το ΦΠΑ υπερβαίνει το ποσό των πεντακοσίων χιλιάδων (500.000) ευρώ ασφαλιζονται υποχρεωτικά.**

40.3. Το αντικείμενο της ασφάλισης περιλαμβάνει και την αστική ευθύνη έναντι τρίτων για λόγους μη εφαρμογής των Περιβαλλοντικών Όρων και πρόκλησης υποβάθμισης του Περιβάλλοντος κατά την διάρκεια της κατασκευής, σύμφωνα με τις διατάξεις του Ν.1650/86 για την προστασία του Περιβάλλοντος. Θα καλύπτονται επίσης και ζημιές σε όμορες ιδιοκτησίες /εγκαταστάσεις.

40.4. Ο Ανάδοχος οφείλει – με μέριμνα και δαπάνη του να συνάψει ασφαλιστικές συμβάσεις που να καλύπτουν κατ' ελάχιστον τις ασφαλίσεις (πρόσωπα και αντικείμενα ασφάλισης) που αναφέρονται στο παρόν άρθρο. **Τα ασφαλιστήρια συμβόλαια προσκομίζονται κατά την υπογραφή της σύμβασης του έργου.**

40.5. ΓΕΝΙΚΟΙ ΟΡΟΙ

40.5.1. Κατά την σύναψη των ασφαλίσεων του ο Ανάδοχος οφείλει να λαμβάνει υπόψη του και να συμμορφώνεται με τις διατάξεις της κείμενης Νομοθεσίας, όπως ισχύει κατά την ημέρα σύναψης των ασφαλιστικών συμβάσεων.

40.5.2. Ομοίως οφείλει να έχει υπόψη του την περί ασφαλίσεων Νομοθεσία της Ευρωπαϊκής Ένωσης και να συμμορφώνεται προς τις διατάξεις των Κοινοτικών Οδηγιών.

40.5.3. Ο Ανάδοχος οφείλει να συμμορφώνεται με τους όρους των ασφαλιστηρίων.

40.5.4. Ως ασφάλιση θεωρείται η πρωτασφάλιση, σύμφωνα με τις διατάξεις του άρθρου 102 του Ν. 400/1970. οι αντασφαλίσεις δεν υπόκεινται στις ρυθμίσεις του Ν.Δ. 400/1970 και συνεπώς δεν γίνονται δεκτές ως ασφαλιστήρια του Έργου.

40.5.5. Κάθε ασφάλιση, της οποίας το ασφαλιστήριο εκδίδεται στην Ελλάδα, ή στην αλλοδαπή, θα προσυπογράφεται από τον αντιπρόσωπο στην Ελλάδα της εκδότριας και διέπεται από το Ν. 400/1970, όπως τροποποιήθηκε με το Π.Δ. 118/ 1985.

40.5.6. Οι παρεχόμενες ασφαλίσεις δεν απαλλάσσουν ούτε περιορίζουν κατά οποιοδήποτε τρόπο τις υποχρεώσεις και τις ευθύνες του Αναδόχου που απορρέουν από την σύμβαση του Έργου, ιδιαίτερα σε ότι αφορά τις προβλεπόμενες από τις σχετικές ασφαλιστικές συμβάσεις εξαιρέσεις, εκπώσεις, προνόμια, περιορισμούς κλπ. Και ο Ανάδοχος παραμένει αποκλειστικά υπεύθυνος για την αποκατάσταση ζημιών σε πρόσωπα ή και πράγματα και πέραν από τα ποσά κάλυψης των πιο πάνω ασφαλιστηρίων.

40.5.7. Όλες οι ασφαλιστικές συμβάσεις: θα έχουν καταρτισθεί εγγράφως στην Ελληνική γλώσσα. Θα περιλαμβάνουν όρους οι οποίοι θα ικανοποιούν πλήρως τους όρους του παρόντος άρθρου, της υπολοίπου Ε.Σ.Υ. και των λοιπών συμβατικών τευχών. Θα

τυγχάνουν της εγκρίσεως του Κυρίου του Έργου (ΚΤΕ). Η έγκριση του ΚΤΕ έχει την έννοια του ελέγχου και της εκ μέρους του αποδοχής ότι οι όροι των ασφαλιστικών συμβάσεων ανταποκρίνονται με επάρκεια στους όρους του παρόντος άρθρου και των λοιπών όρων της Ε.Σ.Υ.

- 40.5.8. Η εκ μέρους του Αναδόχου καταβολή του πρώτου ασφαλιστρού που αποτελεί Ασφαλιστικό βάρος και που είναι απαραίτητη για την έναρξη των εννόμων αποτελεσμάτων της ασφαλίσεως, θα γίνεται με την έναρξη ισχύος της ασφαλιστικής περιόδου.
- 40.5.9. Οι γενικοί όροι ασφαλίσεως και οι εξαιρέσεις που θεσπίζουν δεν θίγουν την, από τον Νόμο 487 / 76 και το Π.Δ. 237 / 86, ευθύνη των ασφαλιστών έναντι τρίτων, η οποία παραμένει αλώβητη από τους όρους του ασφαλιστηρίου συμβολαίου.
- 40.5.10. Οι ασφαλιστικές Εταιρείες θα λειτουργούν νόμιμα, με δόκιμη δραστηριότητα, σε χώρες μέλη της Ευρωπαϊκής Ένωσης και του Ε.Ο.Χ., θα είναι φερέγγυες στο μέτρο των υποχρεώσεων που αναλαμβάνουν για το παρόν έργο και θα μπορούν να ασφαλίζουν παρεμφερή έργα χωρίς να παραβιάζονται οι όροι των Τευχών Δημοπράτησης και η Ελληνική Νομοθεσία. Ο ΚΤΕ έχει το δικαίωμα να ελέγχει την φερεγγυότητα των ασφαλιστικών εταιρειών, ο δε Ανάδοχος υποχρεούται στην υποβολή οποιωνδήποτε κατάλληλων στοιχείων λυσιτελούς ελέγχου. Οποιαδήποτε, μαζί με το ασφαλιστήριο συμβόλαιο θα πρέπει να υποβάλλεται ενημερωτικό φυλλάδιο σχετικό με τις δραστηριότητες της ασφαλιστικής εταιρείας και σημείωμα που να αναφέρει παρεμφερή έργα που έχει ασφαλίσει στην Ελλάδα.
- 40.5.11. Ο Ανάδοχος υποχρεούται να θέτει στην διάθεση των ασφαλιστικών κάθε στοιχείο από την Τεχνική Προσφορά που υπέβαλε ως διαγωνιζόμενος και κάθε αντίστοιχο στοιχείο που έχει θέσει ο ΚΤΕ, υπόψη των διαγωνιζόμενων, όπως επίσης και τις εν συνεχεία έρευνες και μελέτες που εκτέλεσε-συνέταξε ως Ανάδοχος. Επίσης υποχρεούται να επιτρέπει την προσπέλαση των εργοταξίων του, αποθηκών του κλπ. από τους εκπροσώπους των ασφαλιστών, αν του το ζητούν. Επισημαίνεται ακόμη ότι για κάθε πρόκληση φθοράς ή βλάβης που θα συμβεί στο έργο από οποιαδήποτε αιτία ακόμη και από ανωτέρα βία ο Ανάδοχος υποχρεούται να ενημερώνει τόσο τον ΚΤΕ όσο και τους ασφαλιστές του.
- 40.5.12. Ο ΚΤΕ έχει το δικαίωμα -να επικοινωνεί απ' ευθείας με τους ασφαλιστές -να παρέχει στους ασφαλιστές στοιχεία που έχει υποβάλει ο Ανάδοχος -να παρέχει στους ασφαλιστές στοιχεία δικών του παρατηρήσεων και ελέγχων. Η υπό του ΚΤΕ άσκηση του δικαιώματος τούτου δεν συνεπάγεται δικαίωμα του Αναδόχου για οποιαδήποτε φύσης αποζημιώσεις.
- 40.5.13. Κατά την υποβολή του ασφαλιστηρίου συμβολαίου οι Ασφαλιστικές Εταιρείες θα πρέπει να συνυποβάλλουν και δήλωση, στην οποία να αναφέρουν ότι έλαβαν γνώση του παρόντος άρθρου της Ε.Σ.Υ. περί «Ασφαλίσεων» και ότι με το ασφαλιστήριο καλύπτονται πλήρως και χωρίς καμία εξαίρεση όλοι οι όροι και απαιτήσεις που αναφέρονται στο παρόν άρθρο της Ε.Σ.Υ. διαφορετικά ο ΚΤΕ χωρίς προειδοποίηση, μπορεί να συνάψει το υπόψη ασφαλιστήριο με ασφαλιστική εταιρεία της προτίμησής του στο όνομα, για λογαριασμό και με δαπάνες του Αναδόχου. Στην περίπτωση αυτή θα ενεργεί με ανέκκλητη εντολή και για λογαριασμό του σαν πληρεξούσιος.
- 40.5.14. Επισύρεται η προσοχή του Αναδόχου στα παρακάτω:
- Οι αλλοδαπές και συνεπώς και οι Ελληνικές ασφαλιστικές επιχειρήσεις υπόκεινται υποχρεωτικά στην αρμοδιότητα των Ελληνικών Δικαστηρίων και κάθε ασφαλιστήριο που έρχεται σε αντίθεση προς κανόνα Δημοσίας Τάξεως του άρθρου 23 παρ. 2 του Ν. - 400 / 1970 είναι άκυρο.
 - Αντίγραφα ασφαλιστηρίων συμβολαίων δε θα γίνονται δεκτά παρά μόνο εάν έχουν επικυρωθεί από φορέα αρμόδιο για την έκδοση κυρωμένων αντιγράφων.
 - Η αποζημίωση της ασφαλιστικής εταιρείας κρίνεται από το δικαίωμα του τόπου σύνταξης και εκτέλεσης της ασφαλιστικής σύμβασης, αδιάφορα εάν αυτή παραπέμπει σε ξένους κανόνες. Το ίδιο ισχύει για την θεμελίωση της αντικειμενικής ευθύνης, η οποία κρίνεται από το δικαίωμα του τόπου.

40.6. ΕΙΔΙΚΕΣ ΡΗΤΡΕΣ ΓΙΑ ΤΙΣ ΠΕΡΙΠΤΩΣΕΙΣ ΜΗ ΣΥΜΜΟΡΦΩΣΗΣ ΤΟΥ ΑΝΑΔΟΧΟΥ ΜΕ ΤΙΣ ΥΠΟΧΡΕΩΣΕΙΣ ΤΟΥ

- 40.6.1. Αν απαιτείται αλλαγή ασφαλιστικής εταιρίας, ή τροποποίηση των όρων της ασφαλιστικής σύμβασης, ή αμφότερα, ο Ανάδοχος υποχρεούται να συμμορφώνεται σε 15 ημέρες από τη σχετική ειδοποίηση. Σε περίπτωση που Ανάδοχος παραλείψει, ή αμελήσει να συμμορφωθεί με τις ασφαλιστικές του υποχρεώσεις, ή οι ασφαλίσεις που συνομολογήσει κριθούν από το ΚΤΕ σαν μη συμβατές με τις αντίστοιχες συμβατικές απαιτήσεις, ο ΚΤΕ

δικαιούται να συνάψει στο όνομα και με δαπάνες του Αναδόχου την(τις) αντίστοιχη(ες) ασφαλιστική(ες) σύμβαση(εις) στην περίπτωση αυτή θα ενεργεί με ανέκκλητη εντολή και για λογαριασμό του σαν πληρεξούσιος. Τα ασφάλιστρα και οι σχετικές δαπάνες σύναψης της(των) σύμβαση(ων) θα καταβληθούν από τον Ανάδοχο εντός 15 ημερολογιακών ημερών από της σχετικής ειδοποίησης. Σε περίπτωση μη εμπρόθεσμης καταβολής, θα επιβαρύνονται με τον νόμιμο τόκο υπερημερίας. Σε περίπτωση που παρέλθει τρίμηνο χωρίς η καταβολή να έχει συντελεσθεί, ο ΚΤΕ έχει το δικαίωμα:

- να συμψηφίσει το σχετικό ποσό (με τους τόκους υπερημερίας) με επόμενη πληρωμή προς τον Ανάδοχο, αν υπάρχει
- ή να εκπέσει το σχετικό ποσό (με τους τόκους υπερημερίας) από τις οποιασδήποτε φύσης εγγυήσεις που έχει στα χέρια του
- ή να αναζητήσει το οφειλόμενο ποσό (με τους τόκους υπερημερίας) με τις νόμιμες διαδικασίες είσπραξης οφειλής προς το Δημόσιο.

Οι τόκοι υπερημερίας θα υπολογίζονται:

- για τα ασφάλιστρα, από την ημερομηνία καταβολής τους και
- για τα λοιπά έξοδα από την ημερομηνία κοινοποίησης προς τον Ανάδοχο των οφειλόμενων ποσών.

40.6.2. Σε περίπτωση που ο Ανάδοχος αμελεί, ή δυστροπεί να καταβάλει στους ασφαλιστές το οφειλόμενο ποσό των ασφαλιστρών, ο ΚΤΕ, για να αποφύγει ενδεχόμενη ακύρωση των ασφαλιστηρίων, δικαιούται να καταβάλει τα ασφάλιστρα στους ασφαλιστές, με χρέωση και για λογαριασμό του Αναδόχου, μετά την προηγούμενη ειδοποίησή του. Σε τέτοια περίπτωση, η εκ μέρους του ΚΤΕ είσπραξη των ποσών των ασφαλιστρών που κατέβαλε, προσαυξημένων με τους τόκους υπερημερίας, θα γίνεται σύμφωνα με την παραπάνω παράγραφο. Οι τόκοι υπερημερίας θα προσμετρούνται από την ημερομηνία καταβολής των ασφαλιστρών.

40.6.3. Ο Ανάδοχος υποχρεούται να καταβάλει στον(στους) δικαιούχο(ους) κάθε ποσό που δεν μπορεί να εισπραχθεί από τους ασφαλιστές λόγω εξαιρέσεων, απαλλαγών κλπ. σύμφωνα με τους όρους των ασφαλιστηρίων. Σε περίπτωση δυστροπίας του Αναδόχου, ο ΚΤΕ έχει το δικαίωμα:

- να παρακρατεί το αντίστοιχο ποσό από την επόμενη καταβολή προς τον Ανάδοχο
- ή να εκπίπτει το αντίστοιχο ποσό από τις εγγυήσεις που έχει στα χέρια του.

40.6.4. Σε περίπτωση που η ασφαλιστική εταιρία με την οποία ο Ανάδοχος συνήψε ασφαλιστική σύμβαση, παραλείψει, ή αρνηθεί να εξοφλήσει (μερικά ή ολικά) οποιαδήποτε ζημία κλπ., για οποιαδήποτε λόγο ή αιτία, ο Ανάδοχος έχει την αποκλειστική ευθύνη για την αποκατάστασή της μη εξοφλημένης ζημιάς, ή βλάβης, ή καταβολής αποζημίωσης κλπ., σύμφωνα με τους όρους της Σύμβασης.

40.6.5. Ο ΚΤΕ, σε περίπτωση δυστροπίας του Αναδόχου, θα υπολογίσει το αντίστοιχο ποσό και θα το συμψηφίσει με την προς τον Ανάδοχο προσεχή πληρωμή του. Εάν δεν προβλέπεται προσεχής πληρωμή, ο ΚΤΕ θα το εκπέσει από τις οποιασδήποτε φύσης εγγυήσεις που έχει στα χέρια του.

40.6.6. Σε περίπτωση ολικής ή μερικής διακοπής των εργασιών από υπαιότητα του Αναδόχου, το Έργο, σε οποιαδήποτε φάση και αν βρίσκεται, θα ασφαλισθεί έναντι όλων των ενδεχομένων κινδύνων από τον ΚΤΕ και τα έξοδα της ασφάλισης αυτής θα βαρύνουν τον Ανάδοχο.

40.7. ΔΙΑΔΙΚΑΣΙΑ ΕΛΕΓΧΟΥ ΑΠΟ ΤΟΝ ΚΤΕ ΤΗΣ ΕΠΑΡΚΕΙΑΣ ΤΩΝ ΑΣΦΑΛΙΣΤΙΚΩΝ ΣΥΜΒΑΣΕΩΝ ΜΕ ΑΣΦΑΛΙΣΤΙΚΗ ΠΕΡΙΟΔΟ ΕΚΚΙΝΟΥΣΑ ΑΠΟ ΤΗΝ ΥΠΟΓΡΑΦΗ ΤΗΣ ΣΥΜΒΑΣΗΣ

40.7.1. Ο έλεγχος από τον ΚΤΕ των ασφαλιστικών συμβάσεων θα γίνει πριν από την υπογραφή της Σύμβασης κατασκευής του έργου.

40.7.2. Ο έλεγχος από τον ΚΤΕ θα αφορά:

- την φερεγγυότητα των προτεινόμενων ασφαλιστικών εταιριών
- την συμβατότητα των όρων των ασφαλιστικών συμβάσεων προς τις απαιτήσεις του παρόντος άρθρου και τους υπόλοιπους όρους της Ε.Σ.Υ.

40.7.3. Ο Ανάδοχος θα πρέπει πριν την υπογραφή της σύμβασης, να προσκομίσει απαραίτητως «Βεβαίωση Ασφάλισης» (Cover Note), όπου να αναφέρονται οι ασφαλιστικές καλύψεις και τα όρια αποζημίωσης που θα περιλαμβάνει το ασφαλιστήριο συμβόλαιο, τα παραπάνω συμβόλαια και τα ποσά καλύψεων αυτών θα έχουν απαραίτητως την έγκριση της Υπηρεσίας.

40.8. ΑΣΦΑΛΙΣΗ ΤΟΥ ΠΡΟΣΩΠΙΚΟΥ ΤΟΥ ΕΡΓΟΥ

- 40.8.1. Ο Ανάδοχος υποχρεούται να έχει ασφαλισμένο στο ΙΚΑ και στα λοιπά ασφαλιστικά ταμεία όλο το προσωπικό που απασχολεί ο ίδιος, ή οι υπεργολάβοι του, σύμφωνα με την (εκάστοτε) ισχύουσα Νομοθεσία (Διατάξεις περί ΙΚΑ κ.λ.π.).
- 40.8.2. Ο Ανάδοχος υποχρεούται να ασφαλίσει το εργατοτεχνικό και υπαλληλικό προσωπικό του έναντι ατυχημάτων σε ασφαλιστικές εταιρείες που λειτουργούν νόμιμα, εφόσον το προσωπικό αυτό δεν υπάγεται σε διατάξεις της ισχύουσας Νομοθεσίας (περί ΙΚΑ κ.λ.π.). Η υποχρέωση αυτή ισχύει και για το πάσης φύσεως προσωπικό που απασχολούν, με οποιαδήποτε σχέση εργασίας, οι υπεργολάβοι, προμηθευτές, σύμβουλοι και πάσης φύσεως συνεργάτες του αναδόχου.
- 40.8.3. Η υποχρέωση αυτή ισχύει τόσο για το ημεδαπό όσο και το αλλοδαπό προσωπικό.
- 40.8.4. Ο Κ.Τ.Ε δικαιούται να ελέγχει την τήρηση των όρων ο δε Ανάδοχος υποχρεούται να παρέχει στον Κ.Τ.Ε όλα τα σχετικά στοιχεία για την πραγματοποίηση των ελέγχων.
- 40.8.5. Οι όροι των παραπάνω παραγράφων ισχύουν για όλη την διάρκεια της σύμβασης εκτέλεσης του έργου

40.9. ΑΣΦΑΛΙΣΗ ΤΟΥ ΕΡΓΟΥ «ΚΑΤΑ ΠΑΝΤΟΣ ΚΙΝΔΥΝΟΥ»

- 40.9.1. Ο Ανάδοχος υποχρεούται να ασφαλίσει πλήρως «κατά παντός κινδύνου» και σύμφωνα με τους όρους των Συμβατικών Τευχών του έργου, την Ελληνική και Κοινοτική Νομοθεσία, τη συνολική αξία του υπό κατασκευή Έργου, όπως αυτή θα έχει προσδιορισθεί στο τεύχος της ΟΙΚΟΝΟΜΙΚΗΣ ΠΡΟΣΦΟΡΑΣ του. Η υποχρέωση αυτή ισχύει και για τις τυχόν περαιτέρω αναπροσαρμογές του αρχικού συμβατικού ποσού.
- 40.9.2. Η ασφαλιστική κάλυψη θα παρέχεται έναντι οποιασδήποτε απώλειας, ζημίας, ή καταστροφής, μερικής ή ολικής, που οφείλεται ή προκαλείται από οποιοδήποτε λόγο ή αιτία, όπως απεργίες, κοινωνικές ταραχές, τρομοκρατικές ενέργειες, δολιοφθορές, κακοτεχνίες, λανθασμένη μελέτη ή/και κατασκευή, ελαττωματικά υλικά (manufacturer's risk), τυχαία περιστατικά (φωτιά, ανθρώπινο λάθος κλπ), λανθασμένη εργασία, ελλιπή συντήρηση, κακή λειτουργία του έργου κλπ. Επίσης η ασφαλιστική κάλυψη θα παρέχεται για: Βλάβες/ καταστροφές που προέρχονται από δυσμενείς καιρικές συνθήκες έστω και εξαιρετικά σπάνιας εμφάνισης. Βλάβες/ καταστροφές από σεισμούς και άλλα συναφή με το Έργο ατυχήματα και ζημιολόγονα συμβάντα. Όμοια θα παρέχεται ασφαλιστική κάλυψη για τα Πάσης Φύσεως Υλικά από την παραλαβή τους μέχρι την ενσωμάτωσή τους στο Έργο.
- 40.9.3. Το ασφαλιστήριο θα καλύπτει και την περίοδο υποχρεωτικής Συντήρησης του Έργου. Η διάρκεια της ασφάλισης αρχίζει με την υπογραφή της Σύμβασης και λήγει με την Οριστική Παραλαβή του Έργου.
- 40.9.4. Η ασφαλιστική κάλυψη είναι αποδεκτό να μην περιλαμβάνει ζημιές (οι οποίες εξαιρούνται διεθνώς) προκαλούμενες από τις ακόλουθες -και μόνο αυτές- αιτίες.
 - α) ανταρτική δράση, πόλεμο, εισβολή εχθρικής δύναμης στη χώρα, εμφύλιο πόλεμο, στασίαση ή κατάλυση της συνταγματικής τάξης της χώρας.
 - β) Ιονισμό, ακτινοβολία ή μόλυνση ραδιενέργειας από πυρηνικό καύσιμο ή κατάλοιπα από καύση πυρηνικού καυσίμου.
 - γ) ωστικά κύματα προσκληθέντα από αεροπλάνο ή άλλα ιπτάμενα αντικείμενα κινούμενα με ταχύτητα ίση προς την ταχύτητα του ήχου, ή με υποηχητική ταχύτητα.
- 40.9.5. Ο Ανάδοχος υποχρεούται σε ετήσια βάση, να ζητεί από τους ασφαλιστές του, την αναπροσαρμογή του ύψους της παραπάνω ασφαλιστικής κάλυψης, σύμφωνα με την πραγματική αξία του Έργου, λαμβανόμενης υπόψη και της Αναθεώρησης.
- 40.9.6. Στην ασφαλιστική σύμβαση θα περιλαμβάνεται όρος ότι οι ασφαλιστές παραιτούνται του δικαιώματος της υπασφάλισης.
- 40.9.7. Με το ίδιο ασφαλιστήριο θα καλύπτονται κατά παντός κινδύνου και οι μόνιμες ή/και προσωρινές εργοταξιακές εγκαταστάσεις και η τυχόν «παρακείμενη περιουσία» καθώς επίσης και ο πάσης φύσεως εξοπλισμός στην περιοχή του Έργου, που θα χρησιμοποιηθεί για το Έργο, σύμφωνα με τη σχετική περιγραφή τους από τον Ανάδοχο.
- 40.9.8. Με την ασφάλιση αυτή θα καλύπτεται η «ΑΣΤΙΚΗ ΕΥΘΥΝΗ» του Αναδόχου έναντι Τρίτων και οι ασφαλιστές θα υποχρεούνται να καταβάλουν αποζημιώσεις σε Τρίτους για σωματικές βλάβες ή θάνατο, ψυχική οδύνη ή ηθική βλάβη και για υλικές ζημιές σε πράγματα, ακίνητα ή κινητά ή και ζώα, που προξενούνται καθ' όλη τη διάρκεια της Περιόδου Μελετών-Κατασκευών και Περιόδου Συντήρησης εξαιτίας των εργασιών κατασκευής, συντήρησης, επισκευής, αποκατάστασης ζημιών του Έργου και διαφόρων άλλων ρυθμίσεων, οποτεδήποτε γίνονται αυτές, και εφόσον εκτελούνται στα πλαίσια των

συμβατικών υποχρεώσεων του Αναδόχου. Το αντικείμενο της ασφάλισης περιλαμβάνει και την αστική ευθύνη έναντι τρίτων για λόγους μη εφαρμογής των Περιβαλλοντικών Όρων και πρόκλησης υποβάθμισης του Περιβάλλοντος κατά την διάρκεια της κατασκευής, σύμφωνα με τις διατάξεις του Νόμου 1650/86 για την προστασία του Περιβάλλοντος. Θα καλύπτονται επίσης και ζημιές σε όμορες ιδιοκτησίες/εγκαταστάσεις

- 40.9.9. Η ευθύνη των ασφαλιστών αρχίζει με την υπογραφή της Σύμβασης και λήγει με την Οριστική Παραλαβή του Έργου.

40.10. ΑΣΦΑΛΙΣΗ ΚΥΡΙΟΥ ΜΗΧΑΝΙΚΟΥ ΕΞΟΠΛΙΣΜΟΥ «ΚΑΤΑ ΠΑΝΤΟΣ ΚΙΝΔΥΝΟΥ»

- 40.10.1. Με το ίδιο ως άνω ασφαλιστήριο «κατά παντός κινδύνου» θα καλύπτεται και ο Κύριος ή Βασικός (Ειδικός και Συνήθης «Βαρέως Τύπου») Μηχανικός Εξοπλισμός, ο οποίος θα χρησιμοποιηθεί στην κατασκευή του Έργου.
- 40.10.2. Στο Ασφαλιστήριο θα επισυνάπτεται η σχετική κατάσταση με τα χαρακτηριστικά και την ταυτότητα των αντίστοιχων Μηχανημάτων. Η συγκεκριμένη ασφαλιστική κάλυψη θα παρέχεται για αξίες αντικατάστασης των μηχανημάτων με καινούργια, αντίστοιχου τύπου ή τουλάχιστον ίδιας δυναμικότητας.
- 40.10.3. Ο μηχανικός εξοπλισμός θα είναι ασφαλισμένος έναντι οποιασδήποτε απώλειας ή ζημιάς (εξαιρούμενων των ίδιων εσωτερικής φύσεως μηχανικών ή/και ηλεκτρολογικών βλαβών), που οφείλονται ή προκαλούνται από Ανωτέρα Βία, Ανθρώπινο λάθος ή/και τυχαία περιστατικά.
- 40.10.4. Ο Ανάδοχος δεν δικαιούται, για οποιαδήποτε περίπτωση, να διεκδικήσει από τον ΚΤΕ αποζημίωση για τυχόν ζημία ή ολική απώλεια μηχανήματος κλπ. ακόμη και για την περίπτωση ανωτέρας βίας.
- 40.10.5. Η ασφάλιση των μηχανημάτων θα καλύπτει και την μετακίνηση, την μεταφορά και τους αναγκαίους ελιγμούς όλων των μηχανημάτων προς και από την περιοχή του Έργου. Η ευθύνη των ασφαλιστών εκτείνεται σε όλη τη χρονική περίοδο από την άφιξη στην περιοχή του έργου μέχρι την απομάκρυνσή τους από αυτό.
- 40.10.6. Η ασφάλιση «κατά παντός κινδύνου» των μηχανημάτων έργων μπορεί να γίνεται με ανεξάρτητο ενιαίο ασφαλιστήριο, το οποίο ο Ανάδοχος ενδεχόμενα να διατηρεί σε ισχύ για μέρος ή το σύνολο του μηχανικού εξοπλισμού του. Στην περίπτωση αυτή, για να αποφεύγεται διπλή ασφάλιση ο Ανάδοχος θα προσκομίσει σχετική βεβαίωση από την Ασφαλιστική Εταιρεία ότι τα Μηχανήματα τα οποία θα χρησιμοποιήσει στο συγκεκριμένο έργο «καλύπτονται για τις ίδιες ζημιές τους με το Ασφαλιστήριο υπ' αριθμ..... το οποίο είναι σε ισχύ και ανανεώνεται κανονικά». Οι όροι ασφάλισης και οι αποζημιώσεις στην προκειμένη περίπτωση θα πρέπει να ανέρχονται σε ποσά που θα εγκρίνονται από την Υπηρεσία, από τους όρους που αναφέρθηκαν παραπάνω.

40.11. ΑΣΦΑΛΙΣΗ ΑΥΤΟΚΙΝΗΤΩΝ – ΑΥΤΟΚΙΝΟΥΜΕΝΩΝ ΜΗΧΑΝΗΜΑΤΩΝ ΕΡΓΩΝ (Μ.Ε.)

- 40.11.1. Ο Ανάδοχος υποχρεούται να έχει ασφαλισμένα σε ασφαλιστική εταιρεία, σύμφωνα με την ισχύουσα Νομοθεσία, τα αυτοκίνητα και τα αυτοκινούμενα μηχανήματα έργων που προορίζονται για τις ανάγκες και την εξυπηρέτηση των Ερευνών, Κατασκευών και συντήρησης του Έργου, σύμφωνα με τις ισχύουσες σχετικές διατάξεις.
- 40.11.2. Υπεύθυνος για την τήρηση των όρων και τη φύλαξη των ανωτέρω Ασφαλιστηρίων είναι ο Ανάδοχος, ο οποίος υποχρεούται να τα επιδεικνύει στη Επίβλεψη για έλεγχο, όποτε του ζητηθεί.
- 40.11.3. Η σύμβαση ασφάλισης αστικής ευθύνης από οχήματα, υποχρεωτικώς θα καταρτισθεί εγγράφως, χωρίς τα μέλη να μπορούν να συμφωνήσουν εγκύρως άλλη ρύθμιση.
- 40.11.4. Διευκρινίζεται ότι τα αυτοκινούμενα μηχανήματα έργων πρέπει να έχουν ατομική ασφάλιση με βάση τον αριθμό κυκλοφορίας τους και όχι τον αριθμό πλαισίου τους. Ως αυτοκινούμενα μηχανήματα έργων, που εφοδιάζονται με πινακίδες Μ.Ε. σύμφωνα με την πλέον πρόσφατη ενημέρωση του σχετικού πίνακα από την Αρμόδια Επιτροπή Κατάταξης θεωρούνται τα αναφερόμενα παρακάτω:
Φορτωτής, εκσκαφέας, εκσκαφέας-φορτωτής, τρακτέρ-κομπρεσέρ, φορτωτής-κομπρεσέρ, προωθητής, ισοπεδωτής, γερανός, αντλία σκυροδέματος, μπετονιέρα αυτοφορτωνόμενη, γεωτρήπανο, σφύρα, υδραυλική, μηχανήμα επούλωσης λάκκων, εκχιονιστικό, γομωτής, καδοφόρο, κόσκινο μηχανικό, εργοταξιακό αυτοκίνητο (τάμπερ), χιονοδιαστρωτήρας, κλιμακοφόρο, αναβατόριο, ηλεκτροπαραγωγό ζεύγος, αλατοδιανομέας, εκτοξευτής ασβεστοκονιάματος, αμμοβολιστικό, μεταφορική ταινία, κλιματιστικό, παρασκευαστής μπετόν, λιπαντής, μετατοπιστικό βαρέων αντικειμένων, επεξεργαστής απορριμμάτων, πρέσα απορριμμάτων, πυροσβεστικό, σπαστήρας

ελαστικών-πλαστικών, σταθμός βάσης και καταβρεκτήρας, καθώς και οποιοδήποτε άλλο μηχάνημα απαιτείται για την έντεχνη και ασφαλή εκτέλεση των εργασιών της παρούσας εργολαβίας.

40.12. ΕΙΔΙΚΟΙ ΟΡΟΙ ΠΟΥ ΠΡΕΠΕΙ ΝΑ ΠΕΡΙΛΑΜΒΑΝΟΝΤΑΙ ΣΤΙΣ ΑΣΦΑΛΙΣΤΙΚΕΣ ΣΥΜΒΑΣΕΙΣ ΤΟΥ ΕΡΓΟΥ

- 40.12.1. Στο ενιαίο ασφαλιστήριο των καλύψεων της παρ.22.5 θα περιλαμβάνονται οπωσδήποτε οι ακόλουθοι ειδικοί όροι:
Στην έννοια της λέξης Ασφαλιζόμενος περιλαμβάνεται ο Ανάδοχος και το πάσης φύσεως προσωπικό που ασχολείται με οποιαδήποτε συμβατική σχέση εργασίας με αυτόν στα πλαίσια του συγκεκριμένου Έργου, καθώς επίσης και ο Κύριος του Έργου (ΚΤΕ) και το προσωπικό αυτού, οι τυχόν Υπεργολάβοι και οι Μελετητές.
- 40.12.2. Ο ΚΤΕ, οι εκπροσωπούσες τον ΚΤΕ Υπηρεσίες και το εν γένει προσωπικό τους, οι Σύμβουλοι του ΚΤΕ (και/ή των Υπηρεσιών του) και το προσωπικό τούτων θεωρούνται Τρίτα πρόσωπα, σύμφωνα με τους όρους και τις εξαιρέσεις της ασφαλιστικής κάλυψης με την εφαρμογή του παραρτήματος «Διασταυρούμενη ευθύνη αλλήλων» (cross liability), το οποίο καλύπτει την αστική ευθύνη των ασφαλιζόμενων φορέων.
- 40.12.3. Η ασφαλιστική εταιρία θα υποχρεούται να αποκρούει οποιαδήποτε αγωγή εγείρεται τυχόν κατά:
- του Αναδόχου
 - και/ή των Μελετητών
 - και/ή του ΚΤΕ - και/ή των Εκπροσωπουσών τον ΚΤΕ Υπηρεσιών
 - και/ή μέρους ή συνόλου του προσωπικού των παραπάνω με την απίαση ευθύνης τους ή συνυπευθυνότητας τους στη βλάβη ή ζημία από πράξη ή παράλειψη των παραπάνω προσώπων, οι οποίοι καλύπτονται από το ασφαλιστήριο Αστικής Ευθύνης έναντι Τρίτων,
- θα καταβάλει δε κάθε ποσό για βλάβη και/ή ζημία που προκλήθηκε από πράξη ή παράλειψη των παραπάνω. Ειδικότερα η ασφαλιστική εταιρία θα καταβάλει κάθε ποσό εγγύησης για άρση τυχόν κατασχέσεων κλπ., που σχετίζονται με την αστική ευθύνη μέσα στα όρια των ποσών που αναφέρονται εκάστοτε ως ανώτατα όρια ευθύνης των ασφαλιστών.
- 40.12.4. Σε περίπτωση ολικής ή εκτεταμένης μερικής καταστροφής ή βλάβης του Έργου, Προκειμένου η ασφαλιστική εταιρία να καταβάλει στον Ανάδοχο τη σχετική με τη ζημία κλπ., αποζημίωση, πρέπει να έχει λάβει προηγουμένως την εγγραφή για το σκοπό αυτό συγκατάθεση του ΚΤΕ. Εφόσον ο ΚΤΕ δεν παρέχει στην ασφαλιστική εταιρία την εν λόγω συγκατάθεση, αυτόματα και χωρίς άλλες διατυπώσεις (ειδικές, ή άλλου είδους εντολή, ή εξουσιοδότηση από τον Ανάδοχο) η απαίτηση του Αναδόχου κατά της ασφαλιστικής εταιρίας για την καταβολή της αποζημίωσης εκχωρείται στον ΚΤΕ και η ασφαλιστική εταιρία αποδέχεται από τούδε και υποχρεώνεται να καταβάλει τη σχετική αποζημίωση στον ΚΤΕ, μετά από αίτηση του τελευταίου για το σκοπό αυτό. Η εκχώρηση της απαίτησης αυτής του Αναδόχου στον ΚΤΕ κατ' ουδένα τρόπο τον απαλλάσσει από τις ευθύνες και υποχρεώσεις του, που απορρέουν από την Σύμβαση.
- 40.12.5. Η ασφαλιστική εταιρία παραπέμπει κάθε δικαίωμα ανταγωγής κατά του ΚΤΕ, των Συμβούλων του, των συνεργατών του και των υπαλλήλων τους σε περίπτωση που η βλάβη ή ζημία οφείλεται σε πράξη ή παράλειψη, όχι ηθελημένη, των παραπάνω προσώπων.
- 40.12.6. Το ασφαλιστήριο δεν μπορεί να ακυρωθεί, τροποποιηθεί, ή να λήξει χωρίς την έγγραφη, με συστημένη επιστολή, πριν από εξήντα (60) ημερολογιακές ημέρες, σχετική ειδοποίηση της ασφαλιστικής εταιρίας, τόσο προς τον Ανάδοχο, όσο και προς τον ΚΤΕ.
- 40.12.7. Με το ενιαίο ασφαλιστήριο των καλύψεων της παραγράφου 22.5 θα καλύπτεται και η ευθύνη του ΚΤΕ και/ή του προσωπικού των, που απορρέει από το άρθρο 9.2.2 του Αστικού Κώδικα (Ευθύνη Προστήσαντος).
- 40.12.8. Με δεδομένο ότι το έργο ασφαλιζεται σύμφωνα με την πραγματική του αξία (Αρχική Σύμβαση συν συμπληρωματικές συμβάσεις) η ασφαλιστική εταιρία παραπέμπει του δικαιώματος της υποασφάλισης.

Άρθρο 41^ο: Έκπτωση αναδόχου

Ο Ανάδοχος κηρύσσεται έκπτωτος αν δεν εκπληρώνει τις συμβατικές του υποχρεώσεις, όπως ορίζονται στο άρθρο 160 του Ν4412/2016.

Η τήρηση της διαδικασίας, οι συνέπειες για τον Ανάδοχο, κλπ., καθορίζονται στο ίδιο άρθρο.

Άρθρο 42^ο: Προστατευτικές κατασκευές-Άδειες και Εγκρίσεις

- 42.1. Ο Ανάδοχος υποχρεούται όπως, χωρίς ιδιαίτερη αποζημίωση (κάθε σχετικής δαπάνης περιλαμβανομένης στο ποσοστό γενικών εξόδων και όφελος), προβεί στην κατασκευή, συντήρηση και εν καιρώ καθαίρεση και αποκόμιση των υπό του Π.Δ. 447/75 (ΦΕΚ 142Α/17-7-75), η εν ισχύει νεοτέρων, επιβαλλομένων προστατευτικών κατασκευών και περιφραγμάτων του εργοταξίου.
- 42.2. Ο Ανάδοχος υποχρεούται όπως, με δικές του δαπάνες, εγκαταστήσει στο εργοτάξιο άπαντα τα προβλεπόμενα υπό των όρων της υγιεινής του άρθρου 24 του Π.Δ. 447/75 η εν ισχύει νεοτέρων.
- 42.3. Επίσης υποχρεούται για την εφαρμογή και τήρηση στο εργοτάξιο όλων των κατά Νόμο απαιτούμενων στοιχείων και την εφαρμογή των από το Νόμο επιβαλλομένων μέτρων ασφαλείας καθ' όλη τη διάρκεια των εργασιών.
- 42.4. Πριν από την έναρξη εργασιών ο Ανάδοχος υποχρεούται με μέριμνα, ευθύνη και δαπάνη του για την έκδοση των κάθε είδους Αδειών, επ' ονόματι του ΚΤΕ (πχ. Οικοδομική, Μικρής Κλίμακας, Επιτροπή Αρχιτεκτονικής, Αρχαιολογίας, Οργανισμών Κοινής Ωφέλειας, Αστυνομίας, Πυροσβεστικής, Επιθεώρησης Εργασίας, Φυσικού Αερίου και κάθε άλλη άδεια) που προβλέπονται από τη Νομοθεσία ή αλλαγού και που είναι απαραίτητες προϋποθέσεις για την εκτέλεση κάθε είδους εργασιών του έργου.
- 42.5. Επίσης καθίσταται ουσιαστικά και αποκλειστικά υπεύθυνος για κάθε παράβαση των εν ισχύει διατάξεων περί εκτελέσεως των εργασιών. Ο ΚΤΕ υποχρεούται να παράσχει στον Ανάδοχο κάθε απαιτούμενη συνδρομή προς την κατεύθυνση της εξασφάλισης των ανωτέρω αδειοδοτήσεων και εγκρίσεων, παρέχοντας τα επίσημα στοιχεία και σχέδια αν υπάρχουν στο Αρχείο της Υπηρεσίας.

Άρθρο 43^ο: Φόροι - Τέλη - Κρατήσεις

- 43.1. Τον ανάδοχο βαρύνουν οι φόροι, τέλη, κρατήσεις και οποιασδήποτε άλλες νόμιμες επιβαρύνσεις, όπως ισχύουν κατά το χρόνο που δημιουργείται η υποχρέωση καταβολής τους. Κατ' εξαίρεση αυξομειώσεις στο χαρτόσημο τιμολογίου ή άλλοι φόροι του Δημοσίου που βαρύνουν άμεσα το εργολαβικό αντάλλαγμα, βαρύνουν τον ανάδοχο, μόνο στο μέτρο που ίσχυαν, κατά τον χρόνο υποβολής της προσφοράς.
- 43.2. Τυχόν μεταγενέστερες αυξομειώσεις, αυξομειώνουν αντίστοιχα το οφειλόμενο εργολαβικό αντάλλαγμα. Τα δύο προηγούμενα εδάφια δεν ισχύουν για το φόρο εισοδήματος, ή τις τυχόν παρακρατήσεις έναντι του φόρου αυτού.

Άρθρο 44^ο: Τήρηση Αστυνομικών και λοιπών διατάξεων

- 44.1. Ο ανάδοχος, που είναι υπεύθυνος για τη τήρηση των Νόμων κλπ., όπως ορίζεται στο άρθρο 138 του Ν.4412/2016, έχει υποχρέωση να ανακοινώσει χωρίς καθυστέρηση στη Διευθύνουσα Υπηρεσία τις σχετικές διαταγές και εντολές που του απευθύνουν ή κοινοποιούν κατά τη διάρκεια εκτέλεσης του έργου, διάφορες αρχές, σχετικά με μέτρα που υποδεικνύονται για έλεγχο υγείας, ασφαλείας, κοινής ησυχίας, ρυπάνσεως περιβάλλοντος, κλπ.
- 44.2. Ο ανάδοχος οφείλει να λαμβάνει όλα τα κατάλληλα μέτρα για την ασφάλεια τόσο των έργων, όσο και του προσωπικού του και του προσωπικού του εργοδότη, όπως και γενικά κάθε τρίτου, ευθύνεται δε απόλυτα, αστικά και ποινικά, για κάθε ατύχημα, ζημιά ή βλάβη, που τυχόν επισυμβεί στο προσωπικό που εργάζεται ή συναλλάσσεται στο εργοτάξιο ή στο προσωπικό του εργοδότη ή σε κάθε τρίτο, λόγω μη λήψεως από αυτόν ή το προσωπικό του, των μέτρων ασφαλείας που ενδείκνυνται, αλλά και από οποιαδήποτε άλλη αιτία, όπως και για τα τυχαία. Κατά συνέπεια καθίσταται αποκλειστικά υπόχρεος για την πληρωμή προστίμου, χρηματικής ποινής, αποζημιώσεως και κάθε άλλης ποινικής ή αστικής ευθύνης, που θα προκύψει κατά οποιονδήποτε τρόπο, άμεσα ή έμμεσα, από την εκτέλεση των έργων (Εργατικά Ατυχήματα - Αστικά Αδικήματα κλπ.) σύμφωνα με το άρθρο 138 του Ν.4412/2016.
- 44.3. Πριν από την έναρξη των εργασιών, ο ανάδοχος υποχρεούται να μεριμνήσει για την έκδοση όλων των απαιτούμενων από το Νόμο αδειών και καθίσταται, ουσιαστικά και αποκλειστικά, υπεύθυνος για κάθε παράβαση των διατάξεων που ισχύουν για την εκτέλεση των εργασιών. Είναι επίσης υποχρεωμένος να μεριμνήσει για την τήρηση στο εργοτάξιο όλων των απαιτούμενων στοιχείων που προβλέπονται από το Νόμο και να εφαρμόσει τα επιβαλλόμενα μέτρα ασφαλείας σε όλη τη διάρκεια των εργασιών, όπως αυτό ρυθμίζεται με τις αποφάσεις

ΔΙΠΑΔ/οικ./177/2.3.2001 (B266), ΔΕΕΠ/85/14.5.2001(B686) και ΔΙΠΑΔ/οικ889/27.11.2002 (B16) και το άρθρο 138 του Ν.4412/2016 πρόληψη και αντιμετώπιση του εργασιακού κινδύνου κατά την κατασκευή δημοσίων έργων (Σ.Α.Υ και Φ.Α.Υ).

- 44.4. Ο Ανάδοχος θα πρέπει να λάβει υπόψη του την ισχύουσα Νομοθεσία και τους εγκεκριμένους περιβαλλοντικούς όρους για ηχορύπανση και ώρες κοινής ησυχίας στην περιοχή, για τον προγραμματισμό εκτέλεσης του έργου. Κατά τις ώρες κοινής ησυχίας και τις νυκτερινές θα πρέπει να αποφεύγεται εκτέλεση εργασιών που ηχορραπίζουν την περιοχή και θα πρέπει να λαμβάνονται τέτοια μέτρα, ώστε να αποφεύγεται η ηχορύπανση.

Άρθρο 45^ο: Απαλλοτριώσεις

Οι απαιτούμενες για την εκτέλεση των έργων απαλλοτριώσεις γίνονται με φροντίδα του εργοδότη κατά τις ισχύουσες διατάξεις. Τον εργοδότη βαρύνουν οι εκδικαζόμενες αποζημιώσεις. Ουδεμία ευθύνη ή υποχρέωση αποζημίωσης αναλαμβάνει ο εργοδότης έναντι του αναδόχου, πλην της παρατάσεως προθεσμίας περαιώσεως στην περίπτωση καθυστέρησεως του έργου, ένεκα αναγκαστικής απαλλοτριώσεως, μη οφειλομένης σε υπαιτιότητα του αναδόχου. Η ολοκλήρωση των αρχαιολογικών ερευνών και η συντέλεση των απαιτούμενων απαλλοτριώσεων αποτελούν προϋπόθεση για την εκκίνηση της διαδικασίας σύναψης δημόσιας σύμβασης έργου σύμφωνα με το άρθρο 49 παρ. 1β του Ν4412/2016. (όπου απαιτούνται)

Βουργαρέλι, 14 / 09 / 2023
Ο Συντάκτης

ΒΑΣΙΛΕΙΟΣ ΠΛΟΥΜΠΗΣ
ΠΟΛΙΤΙΚΟΣ ΜΗΧΑΝΙΚΟΣ ΤΕ



Βουργαρέλι, 14 / 09 / 2023

Θεωρήθηκε
Ο Προϊστάμενος

ΙΩΑΝΝΗΣ ΜΑΥΡΙΚΗΣ
ΗΛΕΚΤΡΟΛΟΓΟΣ ΜΗΧΑΝΙΚΟΣ ΤΕ

**ΕΛΛΗΝΙΚΗ ΔΗΜΟΚΡΑΤΙΑ
ΠΕΡΙΦΕΡΕΙΑ ΗΠΕΙΡΟΥ
ΔΗΜΟΣ ΚΕΝΤΡΙΚΩΝ ΤΖΟΥΜΕΡΚΩΝ
ΑΥΤΟΤΕΛΕΣ ΤΜΗΜΑ ΤΕΧΝΙΚΩΝ
ΥΠΗΡΕΣΙΩΝ**

**ΕΡΓΟ: ΒΕΛΤΙΩΣΗ ΒΑΤΟΤΗΤΑΣ ΣΥΝΔΕΤΗΡΙΑΣ
ΔΗΜΟΤΙΚΗΣ ΟΔΟΥ ΤΩΝ ΟΙΚΙΣΜΩΝ
ΚΟΝΑΚΙΑ (ΣΚΕΖΑ) ΚΑΙ ΜΑΚΡΥΚΑΜΠΟΥ
(ΚΑΤΑΦΥΓΙΟ) ΤΗΣ ΤΚ ΑΓΝΑΝΤΩΝ
ΔΗΜΟΥ ΚΕΝΤΡΙΚΩΝ ΤΖΟΥΜΕΡΚΩΝ**

ΤΕΧΝΙΚΕΣ ΠΡΟΔΙΑΓΡΑΦΕΣ (Τ.Σ.Υ.)

ΤΕΧΝΙΚΕΣ ΠΡΟΔΙΑΓΡΑΦΕΣ (Τ.Σ.Υ.)

Το παρόν τεύχος της **Τεχνικής Συγγραφής Υποχρεώσεων** του έργου, έχει συνταχθεί σύμφωνα με τα οριζόμενα στην Εγκύκλιο 26αρ.πρωτ. ΔΙΠΑΔ/οικ/356/04-10-2012 του Υπουργείου Α.Α. ΥΠΟ.ΜΕ.ΔΙ.

Σύμφωνα με τα οριζόμενα στην υπόψη Απόφαση, η υποχρεωτική εφαρμογή των τετρακοσίων σαράντα (440) ΕΤΕΠ ισχύει μετά την παρέλευση δύο μηνών από την δημοσίευση της Απόφασης αυτής στο ΦΕΚ, δηλαδή από 30-09-2012.

Από τις 30-9-2012, παύουν να ισχύουν όσα από τα εθνικά κανονιστικά κείμενα αντίκεινται στις εγκριθείσες τετρακόσιες σαράντα (440) Ελληνικές Τεχνικές Προδιαγραφές όπως αυτές ισχύουν σήμερα.

Όσα από τα εν ισχύει εθνικά κανονιστικά κείμενα (Υπουργικές Αποφάσεις, Εγκύκλιοι, Προδιαγραφές κλπ) δεν έρχονται σε αντίθεση με τις εγκριθείσες ΕΤΕΠ ή δεν περιλαμβάνονται στο θεματολόγιο αυτών εξακολουθούν να ισχύουν, υπό την προϋπόθεση ότι δεν έρχονται σε αντίθεση με τα Εναρμονισμένα Ευρωπαϊκά Πρότυπα (ΗΕΝ) που έχουν θεσπισθεί με τις σχετικές ΚΥΑ.

Επισημαίνεται ότι στη σειρά ισχύος των Συμβατικών Τευχών, το Τιμολόγιο Μελέτης προηγείται των Προδιαγραφών, οπότε σε κάθε περίπτωση έχουν εφαρμογή τα αναγραφόμενα στο Περιγραφικό Τιμολόγιο Μελέτης του έργου.

Τα περιεχόμενα του παρόντος τεύχους είναι σε δύο Μέρη:

ΜΕΡΟΣ Α: ΠΙΝΑΚΑΣ ΑΝΤΙΣΤΟΙΧΙΣΗΣ ΑΡΘΡΩΝ ΕΡΓΟΥ, με ΕΤΕΠ και ΣΥΜΠΛΗΡΩΜΑΤΙΚΕΣ ΠΡΟΔΙΑΓΡΑΦΕΣ

Στο μέρος αυτό, όλα τα άρθρα του Τιμολογίου Μελέτης του έργου, αντιστοιχίζονται με τον κωδικό των ΕΤΕΠ.

Α.ΑΝΤΙΣΤΟΙΧΙΣΗ ΑΡΘΡΩΝ ΜΕ ΤΙΣ ΕΤΕΠ			
α/α	Κωδ.	Σύντομη Περιγραφή	Κωδ. ΕΤΕΠ ΕΛΟΤΤΠ1501-΄+
		ΟΜΑΔΑ Α: ΧΩΜΑΤΟΥΡΓΙΚΑ-ΚΑΘΑΙΡΕΣΕΙΣ	
1	A-2	Γενικές εκσκαφές σε έδαφος γαιώδες-ημιβραχώδες	02-02-01-00
2	A-18.3	Δάνεια θραυστών επίλεκτων υλικών λατομείου Κατηγορίας E ₄	02-06-00-00
3	A-20	Κατασκευή επιχωμάτων	02-07-01-00
		ΟΜΑΔΑ Β: ΤΕΧΝΙΚΑ ΕΡΓΑ	
4	B-1	Εκσκαφή θεμελίων τεχνικών έργων και τάφρων πλάτους έως 5,0 m	02-04-00-00
5	B-29.3.1	Κατασκευή ρείθρων, τραπεζοειδών τάφρων, στρώσεων προστασίας στεγάνωσης γεφυρών κλπ με σκυρόδεμα C16/20	01-01-01-00 01-01-02-00 01-01-03-00 01-01-04-00 01-01-05-00 01-01-07-00 01-03-00-00 01-04-00-00 01-05-00-00

6	B-29.4.2	Κατασκευή κιβωτίοειδών οχετών με οπλισμένο σκυρόδεμα C20/25	01-01-01-00 01-01-02-00 01-01-03-00 01-01-04-00 01-01-05-00 01-01-07-00 01-03-00-00 01-04-00-00 01-05-00-00
7	B-30.2	Χάλυβας οπλισμού σκυροδέματος B500C εκτός υπογείων έργων	01-02-01-00
8	B-30.3	Χαλύβδινο δομικό πλέγμα B500C εκτός υπογείων έργων	01-02-01-00
9	12.01.01.06	Προμήθεια, μεταφορά στη θέση εγκατάστασης, και τοποθέτηση προκατασκευασμένων τσιμεντοσωλήνων κατα ΕΛΟΤ EN 1916. Τσιμεντοσωλήνες αποχέυσης κλάσεως αντοχής 120 κατά ΕΛΟΤ EN 1916 Ονομαστικής διαμέτρου D800 mm	Σύμφωνα με το Τιμολόγιο μελέτης
ΟΜΑΔΑ Γ: ΟΔΟΣΤΡΩΣΙΑ			
10	Γ-1.2	Υπόβαση οδοστρωσίας συμπυκνωμένου πάχους 0,10 m	05-03-03-00
11	Γ-2.2	Βάση πάχους 0,10m(Π.Τ.Π.Ο-155)	05-03-03-00
ΟΜΑΔΑ Δ: ΑΣΦΑΛΤΙΚΑ			
12	Δ-3	Ασφαλτική προεπάλειψη	05-03-11-01
13	Δ-8.1	Ασφαλτική στρώση κυκλοφορίας συμπυκνωμένου πάχους 0,05m με χρήση κοινής ασφάλτου	05-03-11-04
ΟΜΑΔΑ Ε: ΣΗΜΑΝΣΗ - ΑΣΦΑΛΕΙΑ			
14	E-1.1.1	Μονόπλευρα χαλύβδινα στηθαία ασφαλείας, ικανότητας συγκράτησης N2 που τοποθετούνται με έμπηξη, κατηγορίας σφοδρότητας πρόσκρουσης Α, σύμφωνα με το πρότυπο ΕΛΟΤ EN 1317-2 Στηθαίο ασφαλείας ικανότητας συγκράτησης N2, λειτουργικού πλάτους W7	Σύμφωνα με το Τιμολόγιο μελέτης
15	E-17.1	Διαγράμμιση οδοστρώματος με ανακλαστική βαφή	05-04-02-00

ΜΕΡΟΣ Β: ΠΙΝΑΚΑΣ ΘΕΣΜΟΘΕΤΗΜΕΝΩΝ ΕΝΑΡΜΟΝΙΣΜΕΝΩΝ ΠΡΟΤΥΠΩΝ

Στο μέρος αυτό περιλαμβάνεται, ο Πίνακας των Θεσμοθετημένων Εναρμονισμένων Προτύπων, (παράρτημα 4, της Εγκυκλίου 26 αρ.πρωτ.ΔΙΠΑΔ/οικ/356/04-10-2012 του Υπουργείου Α.Α. ΥΠΟ.ΜΕ.ΔΙ.)

ΠΙΝΑΚΑΣ ΘΕΣΜΟΘΕΤΗΜΕΝΩΝ ΕΝΑΡΜΟΝΙΣΜΕΝΩΝ ΠΡΟΤΥΠΩΝ

ΚΩΔ. ΦΕΚ	ΦΕΚ ΔΗΜΟΣΙΕΥΣΗΣ	αριθ. ΚΥΑ
-----------------	------------------------	------------------

1	ΦΕΚ1557Β/17-08-2007	οικ.15894/337,οικ.15914/340
2	ΦΕΚ1794Β/28-08-2009	12394/406,12395/407,12396/408,12397/409,12398/410
3	ΦΕΚ1870Β/14-09-2007	οικ18174/393
4	ΦΕΚ386Β/20-03-2007	5328/122
5	ΦΕΚ427Β/07-04-2006	οικ6310/41(καταργήθηκε το άρθρο4, αντικαταστάθηκε με ΚΥΑ 1783/64-ΦΕΚ210Β/01-03-2010)
6	ΦΕΚ815Β/24-05-2007	9451/208
7	ΦΕΚ917Β/17-07-2001	16462/29
8	ΦΕΚ973Β/18-07-2007	10976/244
9	ΦΕΚ210Β/01-03-2010	1782/63,1781/62,1783/64
10	ΦΕΚ1091/19-07-2010	οικ8134/388
11	ΦΕΚ1162Β/02-08-2010	οικ8622/414,8623/415
12	ΦΕΚ1100Β/21-07-2010	οικ8136/390,οικ8135/389
13	ΦΕΚ1263Β/06-08-2010	οικ624/416,οικ8625/417
14	ΦΕΚΒ1914/15.06.2012	6690(Παράρτημα I, Ισχύοντα ΗΕΝ)
15	ΦΕΚΒ1914/15.06.2012	6690(Παράρτημα II, ΗΕΝ που θα ισχύσουν προσεχώς)
16	ΦΕΚΒ1914/15.06.2012	6690(Παράρτημα III, ΕΤΑΓ)
17	ΦΕΚ 6366/Β/15.12.2022	367126/2022

ΚΩΔ. ΦΕΚ	ΚΩΔΙΚΟΣ ΕΛΟΤ	Τίτλος Προτύπου	Κατασκευαστικός Τομέας
4	ΕΛΟΤ EN 12620	Αδρανή για σκυρόδεμα	Γενικής εφαρμογής
4	ΕΛΟΤ EN 13055-1	Ελαφρά αδρανή- Μέρος1:Ελαφράαδρανήγια σκυροδέματα, κονιάματα και ενέματα	Γενικής εφαρμογής
4	ΕΛΟΤ EN 13139	Αδρανή κονιαμάτων	Γενικής εφαρμογής
5	ΕΛΟΤ EN 934-2	Πρόσθετα σκυροδέματος, κονιαμάτων και ενεμάτων- Μέρος2: Πρόσθετα σκυροδέματος- Ορισμοί, απαιτήσεις, συμμόρφωση, σήμανση και επισήμανση	Γενικής εφαρμογής
5	ΕΛΟΤ EN 934-3	Πρόσθετα σκυροδέματος, κονιαμάτων και ενεμάτων- Μέρος3:Πρόσθετα για επιχρίσματα τοιχοποιίας- Ορισμοί, απαιτήσεις, συμμόρφωση, σήμανση και επισήμανση	Γενικής εφαρμογής
5	ΕΛΟΤ EN 934-4	Πρόσθετα σκυροδέματος, κονιαμάτων και ενεμάτων- Μέρος4:Πρόσθετα για ενέματα για προεντεταμένους τένοντες- Ορισμοί, απαιτήσεις, συμμόρφωση, σήμανση και επισήμανση	Γενικής εφαρμογής
7	EN 197-1	Τσιμέντο- Μέρος1:Σύνθεση, προδιαγραφές και Κριτήρια συμμόρφωσης για τα κοινά τσιμέντα	Γενικής εφαρμογής
7	EN 197-2	Τσιμέντο- Μέρος2: Αξιολόγηση συμμόρφωσης	Γενικής εφαρμογής
14	ΕΛΟΤ EN 12839	Προκατασκευασμένα προϊόντα από σκυρόδεμα- Στοιχεία περιφράξεων	Γενικής εφαρμογής
14	ΕΛΟΤ EN 13263-1	Πυριτική παιπάλη για σκυρόδεμα- Μέρος1: Ορισμοί, απαιτήσεις και κριτήρια συμμόρφωσης	Γενικής εφαρμογής
14	ΕΛΟΤ EN 14216	Τσιμέντο- Σύνθεση, προδιαγραφές και κριτήρια συμμόρφωσης ειδικών τσιμέντων πολύ χαμηλής θερμότητας ενυδάτωσης	Γενικής εφαρμογής
14	ΕΛΟΤ EN 14647	Ασβεσταργιλικό τσιμέντο- Σύνθεση, Προδιαγραφές και κριτήρια συμμόρφωσης	Γενικής εφαρμογής
14	ΕΛΟΤ EN 14889-1	Ίνες για σκυρόδεμα- Μέρος 1:Χαλύβδινεςίνες- Ορισμοί, προδιαγραφές και συμμόρφωση	Γενικής εφαρμογής
14	ΕΛΟΤ EN 14889-2	Ίνες για σκυρόδεμα- Μέρος 2:Πολυμερικέςίνες - Ορισμοί, προδιαγραφές και συμμόρφωση	Γενικής εφαρμογής
14	ΕΛΟΤ EN 14964	Άκαμπα υποστρώματα για ασυνεχή στέγαση- Ορισμοί και χαρακτηριστικά	Γενικής εφαρμογής
14	ΕΛΟΤ EN 15167-1	Λειοτριβημένη κοκκοποιημένη σκωρία υφικαμίνων για χρήση σε σκυρόδεμα, κονιάματα και ενέματα- Μέρος1:Ορισμοί,προδιαγραφές Και κριτήρια συμμόρφωσης	Γενικής εφαρμογής
14	ΕΛΟΤ EN 15743	Τσιμέντο υψηλών θειικών- Σύνθεση, Προδιαγραφές και κριτήρια συμμόρφωσης	Γενικής εφαρμογής
14	ΕΛΟΤ EN 197-4	Τσιμέντο- Μέρος4:Σύσταση, προδιαγραφές και κριτήρια συμμόρφωσης τσιμέντων υφικαμίνων με Χαμηλή πρώιμη αντοχή	Γενικής εφαρμογής
14	ΕΛΟΤ EN 450-1	Ιπάμενη τέφρα για σκυρόδεμα - Μέρος1: Ορισμός, προδιαγραφές και κριτήρια συμμόρφωσης	Γενικής εφαρμογής
14	ΕΛΟΤ EN 934-5	Πρόσθετα σκυροδέματος, κονιαμάτων και ενεμάτων- Μέρος5: Πρόσθετα εκτοξευόμενου σκυροδέματος - Ορισμοί, απαιτήσεις,	Γενικής εφαρμογής

		συμμόρφωση, σήμανση και επισήμανση	
15	ΕΛΟΤ EN 15368	Υδραυλικά συνδετικά για μη δομικές εφαρμογές- Ορισμοί προδιαγραφές και κριτήρια συμμόρφωσης	Γενικής εφαρμογής
12	ΕΛΟΤ EN 1504.02	Προϊόντα και συστήματα για την προστασία και επισκευή δομημάτων από σκυρόδεμα - Ορισμοί, απαιτήσεις, έλεγχος ποιότητας και αξιολόγηση της συμμόρφωσης- Μέρος 2:Συστήματα προστασίας επιφανειών σκυροδέματος	Επισκευές - ενισχύσεις
12	ΕΛΟΤ EN 1504.03	Προϊόντα και συστήματα για την προστασία και Επισκευή δομημάτων από σκυρόδεμα - Ορισμοί, απαιτήσεις, έλεγχος ποιότητας και αξιολόγηση της συμμόρφωσης- Μέρος 3: Επισκευή φερόντων και μη φερόντων στοιχείων	Επισκευές - ενισχύσεις
12	ΕΛΟΤ EN 1504.04	Προϊόντα και συστήματα για την προστασία και Επισκευή δομημάτων από σκυρόδεμα - Ορισμοί, απαιτήσεις, έλεγχος ποιότητας και αξιολόγηση της συμμόρφωσης- Μέρος 4:Δομικάσυνδετικά.	Επισκευές - ενισχύσεις
12	ΕΛΟΤ EN 1504.05	Προϊόντα και συστήματα για την προστασία και επισκευή δομημάτων από σκυρόδεμα- Ορισμοί, απαιτήσεις, έλεγχος ποιότητας και αξιολόγηση της συμμόρφωσης- Μέρος 5:Προϊόντα και συστήματα για έγχυση στο σκυρόδεμα	Επισκευές - ενισχύσεις
12	ΕΛΟΤ EN 1504.06	Προϊόντα και συστήματα για την προστασία και επισκευή δομημάτων από σκυρόδεμα - Ορισμοί, απαιτήσεις, έλεγχος ποιότητας και αξιολόγηση της συμμόρφωσης - Μέρος 6: Αγκύρωση χαλύβδινων ράβδων οπλισμού	Επισκευές - ενισχύσεις
12	ΕΛΟΤ EN 1504.07	Προϊόντα και συστήματα για την προστασία και επισκευή δομημάτων από σκυρόδεμα- Ορισμοί, απαιτήσεις, έλεγχος ποιότητας και αξιολόγηση της συμμόρφωσης- Μέρος 7:Προστασία οπλισμού έναντι διάβρωσης	Επισκευές - ενισχύσεις
14	ΕΛΟΤ EN 15274	Συγκολλητικά γενικών χρήσεων για δομικές συναρμογές- Απαιτήσεις και μέθοδοι δοκιμής	Επισκευές - ενισχύσεις
14	ΕΛΟΤ EN 15275	Δομικά συγκολλητικά- Χαρακτηρισμός των αναερόβιων συγκολλητικών για αξονική συναρμογή μεταλλικών στοιχείων στις Κατασκευές και τεχνικά έργα	Επισκευές - ενισχύσεις
4	ΕΛΟΤ13055-2	Ελαφρά αδρανή- Μέρος2: Ελαφρά αδρανή ασφαλτομιγμάτων, επιφανειακών επιστρώσεων και εφαρμογών με σταθεροποιημένα ή μη σταθεροποιημένα υλικά	Οδοποιία
4	ΕΛΟΤ EN 13043	Αδρανή ασφαλτομιγμάτων και επιφανειακών επιστρώσεων οδών, αεροδρομίων και άλλων Περιοχών κυκλοφορίας οχημάτων	Οδοποιία
4	ΕΛΟΤ EN 13242	Αδρανή υλικών σταθεροποιημένων με υδραυλικές κονίες, ή μη σταθεροποιημένων για Χρήση στα τεχνικά έργα και την οδοποιία	Οδοποιία
5	ΕΛΟΤ EN 13249	Γεωϋφάσματα και προϊόντα σχετικά με τα γεωϋφάσματα- Απαιτούμενα χαρακτηριστικά	Οδοποιία

		Γεωϋφασμάτων και σχετικών με γεωϋφάσματα προϊόντων για έργα οδοποιίας και άλλων Σχετικών με την κυκλοφορία οχημάτων έργων	
5	ΕΛΟΤ EN 1337-4	Εφέδρανα δομημάτων - Μέρος4:Κυλινδρικά εφέδρανα	Οδοποιία
5	ΕΛΟΤ EN 1337-6	Εφέδρανα δομημάτων- Μέρος6: Εφέδρανα εξισορρόπησης	Οδοποιία
5	ΕΛΟΤ EN 1337-7	Εφέδρανα κατασκευών - Μέρος7:Εφέδρανα σφαιρικά και κυλινδρικά εφέδρανα τύπουPTFE	Οδοποιία
5	ΕΛΟΤ EN 1343	Κράσπεδα από φυσικούς λίθους για εξωτερική πλακόστρωση- Απαιτήσεις και μέθοδοι δοκιμής	Οδοποιία
14	ΕΛΟΤ EN 12352	Εξοπλισμός ελέγχου κυκλοφορίας- Προειδοποιητικοί σηματοδότες και σηματοδότες ασφάλειας	Οδοποιία
14	ΕΛΟΤ EN 12368	Εξοπλισμός ελέγχου κυκλοφορίας- Φωτεινοί σηματοδότες	Οδοποιία
14	ΕΛΟΤ EN 12676-1	Αντιθαμβωτικά συστήματα οδών- Μέρος1: Επίδοση και χαρακτηριστικά	Οδοποιία
14	ΕΛΟΤ EN 12966-1	Κατακόρυφη σήμανση οδών- Πινακίδες Μεταβαλλόμενων μηνυμάτων- Μέρος1: Πρότυπο προϊόντος	Οδοποιία
14	ΕΛΟΤ EN 13108-1	Ασφαλτομίγματα – Προδιαγραφές υλικών- Μέρος1: Ασφαλτικό σκυρόδεμα	Οδοποιία
14	ΕΛΟΤ EN 13108-2	Ασφαλτομίγματα- Προδιαγραφές υλικών- Μέρος 2:Ασφαλτικόσκυρόδεμαγιαπολύλεπτες στρώσεις	Οδοποιία
14	ΕΛΟΤ EN 13108-3	Ασφαλτομίγματα- Προδιαγραφές υλικών- Μέρος 3:Μαλακάασφαλτομίγματα	Οδοποιία
14	ΕΛΟΤ EN 13108-4	Ασφαλτομίγματα- Προδιαγραφές υλικών- Μέρος 4:Ασφαλτομίγματα εν θερμώ (HotRolled Asphalt)	Οδοποιία
14	ΕΛΟΤ EN 13108-5	Ασφαλτομίγματα- Προδιαγραφές υλικών- Μέρος 5:Ασφαλτικήσκυρομαστίχη	Οδοποιία
14	ΕΛΟΤ EN 13108-6	Ασφαλτομίγματα- Προδιαγραφές υλικών- Μέρος 6:Ασφαλτομαστίχη	Οδοποιία
14	ΕΛΟΤ EN 13108-7	Ασφαλτομίγματα- Προδιαγραφές υλικών- Μέρος 7:Πορώδεςασφαλτομίγμα	Οδοποιία
14	ΕΛΟΤ EN 1317-5	Οδικά συστήματα αναχαίτισης- Μέρος5: Απαιτήσεις προϊόντος και αξιολόγηση της συμμόρφωσης για συστήματα αναχαίτισης οχημάτων	Οδοποιία
14	ΕΛΟΤ EN 1337-3	Εφέδρανα δομημάτων- Μέρος3:Ελαστομερήεφέδρανα	Οδοποιία
14	ΕΛΟΤ EN 1337-5	Εφέδρανα δομημάτων- Μέρος5:Εφέδρανα Εγκιβωτισμένου ελαστομερούς	Οδοποιία
14	ΕΛΟΤ EN 1337-8	Εφέδρανα δομημάτων- Μέρος8: Εφέδρανα Οδήγησης και εφέδρανα συγκράτησης	Οδοποιία
14	ΕΛΟΤ EN 13808	Άσφαλτος και ασφαλτικό συνδετικά- Πλαίσιο προδιαγραφών κατιοντικών ασφαλτικών γαλακτωμάτων	Οδοποιία
14	ΕΛΟΤ EN 13877-3	Οδοστρώματα από σκυρόδεμα- Μέρος3:	Οδοποιία

		Προδιαγραφές για χρήση βλήτρων σε οδοστρώματα από σκυρόδεμα	
14	ΕΛΟΤ EN 13924	Ασφαλτικά και συνδετικά ασφαλτικών- Προδιαγραφές για ασφάλτους οδοστρωσίας υψηλής σκληρότητας	Οδοποιία
14	ΕΛΟΤ EN 14023	Ασφαλτικά και ασφαλτικά συνδετικά- Πλαίσιο προδιαγραφών, για τροποποιημένη άσφαλο με Πολυμερή	Οδοποιία
14	ΕΛΟΤ EN 14188-1	Υλικά πλήρωσης και σφράγισης αρμών-Μέρος 1:Προδιαγραφές για θερμά υλικά σφράγισης	Οδοποιία
14	ΕΛΟΤ EN 14188-2	Υλικά πλήρωσης και σφράγισης αρμών-Μέρος 2:Προδιαγραφές για ψυχρά υλικά σφράγισης	Οδοποιία
14	ΕΛΟΤ EN 14188-3	Υλικά πλήρωσης και σφράγισης αρμών-Μέρος 3:Προδιαγραφές για προδιαμορφώμενα υλικά σφράγισης	Οδοποιία
14	ΕΛΟΤ EN 1423	Προϊόντα οριζόντιας σήμανσης οδών - Προϊόντα επίτασης- Γυάλινα σφαιρίδια, αντιολισθητικά Άδρανή και μίγματα αυτών	Οδοποιία
14	ΕΛΟΤ EN 14388	Διατάξεις μείωσης θορύβου από οδική κυκλοφορία- Προδιαγραφές	Οδοποιία
14	ΕΛΟΤ EN 14399-1	Συστήματα δομικών κοχλιών υψηλής αντοχής για προένταση- Μέρος1:Γενικές απαιτήσεις	Οδοποιία
14	ΕΛΟΤ EN 1463-1	Υλικά οριζόντιας σήμανσης οδών - Ανακλαστήρες οδοστρωμάτων- Μέρος1: Απαιτήσεις αρχικών επιδόσεων	Οδοποιία
14	ΕΛΟΤ EN 14695	Εύκαμπτα φύλλα στεγάνωσης- Οπλισμένα ασφαλτικά φύλλα στεγάνωσης καταστρωμάτων Γεφυρών από σκυρόδεμα και άλλων επιφανειών από σκυρόδεμα με κυκλοφορία οχημάτων- Ορισμοί και χαρακτηριστικά	Οδοποιία
14	ΕΛΟΤ EN 15050	Προκατασκευασμένα προϊόντα από σκυρόδεμα- Στοιχεία γεφυρών	Οδοποιία
14	ΕΛΟΤ EN 15129	Αντισεισμικά συστήματα	Οδοποιία
14	ΕΛΟΤ EN 15258	Προκατασκευασμένα προϊόντα από σκυρόδεμα- Στοιχεία τοίχων αντιστήριξης	Οδοποιία
14	ΕΛΟΤ EN 15322	Ασφαλτικά και συνδετικά ασφαλτικών- Πλαίσιο προδιαγραφών για διαλύματα και Ρευστοποιημένα συνδετικά ασφαλτικών	Οδοποιία
14	ΕΛΟΤ EN 523	Περιβλήματα προενταμένων τενόντων από Περιελιγμένη χαλύβδινη ταινία- Ορολογία, απαιτήσεις, έλεγχος ποιότητας	Οδοποιία
15	ΕΛΟΤ EN 12899-1	Σταθερές πινακίδες κατακόρυφης οδικής σήμανσης- Μέρος1:Σταθερές πινακίδες	Οδοποιία
15	ΕΛΟΤ EN 12899-2	Σταθερές πινακίδες κατακόρυφης οδικής σήμανσης- Μέρος2: Εσωτερικά φωτιζόμενα στοιχεία σήμανσης νησίδων	Οδοποιία
15	ΕΛΟΤ EN 12899-3	Σταθερές πινακίδες κατακόρυφης οδικής σήμανσης- Μέρος3: Οριοδείκτες και οπισθοανακλαστικά στοιχεία	Οδοποιία
14	ΕΛΟΤ EN 12271	Επιφανειακές επαλείψεις - Προδιαγραφές	ΟΔΟ-ΥΔΡ-ΟΙΚ
14	ΕΛΟΤ EN 12273	Επιστρώσεις με ασφαλτοπολτό - Απαιτήσεις	ΟΔΟ-ΥΔΡ-ΟΙΚ

16	ETAG027	Εξαρτήματα και συμπαραομαρτούντα υλικά για προστασία από πτώσεις βράχων	Οδοποιία
16	ETAG033	Εξαρτήματα και συμπαραομαρτούντα υλικά υγρής εφαρμογής για στεγάνωση καταστρώματος γεφυρών	Οδοποιία
16	ETAG035	Ασφαλτοδέματα πολύ λεπτής στρώσης	Οδοποιία
14	ΕΛΟΤ EN 10025-1	Προϊόντα θερμής έλασης για χάλυβες κατασκευών - Μέρος 1: Γενικοί τεχνικοί όροι παράδοσης	Μεταλλικές κατασκευές
14	ΕΛΟΤ EN 10088-4	Ανοξειδωτοι χάλυβες - Μέρος 4: Τεχνικοί όροι παράδοσης για χαλυβδόφυλλα, χαλυβδόπλακες και χαλυβδοταινίες ανθεκτικές σε διάβρωση για δομικές χρήσεις	Μεταλλικές κατασκευές
14	ΕΛΟΤ EN 10088-5	Ανοξειδωτοι χάλυβες - Μέρος 5: Τεχνικοί όροι παράδοσης χαλύβων ανθεκτικών σε διάβρωση για ράβδους, χονδροσύρματα, σύρματα, διατομές και στιλπνά προϊόντα για δομικές χρήσεις	Μεταλλικές κατασκευές
14	ΕΛΟΤ EN 10210-1	Κοίλες διατομές κατασκευών με τελική κατεργασία εν θερμώ από μη κεκραμένους και λεπτόκοκκους χάλυβες - Μέρος 1: Τεχνικοί όροι παράδοσης	Μεταλλικές κατασκευές
14	ΕΛΟΤ EN 10219-1	Συγκολλητές κοίλες διατομές κατασκευών διαμορφωμένες εν ψυχρώ από μη κεκραμένους και λεπτόκοκκους χάλυβες - Μέρος 1: Τεχνικοί όροι παράδοσης	Μεταλλικές κατασκευές
14	ΕΛΟΤ EN 10340	Χυτοχάλυβες κατασκευών	Μεταλλικές κατασκευές
14	ΕΛΟΤ EN 10343	Χάλυβες βαφής και επαναφοράς για δομικές χρήσεις - Τεχνικοί όροι παράδοσης	Μεταλλικές κατασκευές
14	ΕΛΟΤ EN 13479	Αναλώσιμα συγκόλλησης - Πρότυπο γενικό προϊόν για πλήρωση μετάλλων και συλλιπάσματα για συγκόλληση με τήξη μεταλλικών υλικών	Μεταλλικές κατασκευές
14	ΕΛΟΤ EN 15048-1	Κατασκευή συναρμολόγησης κοχλίωσης χωρίς προφόρτιση - Μέρος 1: Γενικές απαιτήσεις	Μεταλλικές κατασκευές
14	ΕΛΟΤ EN 15088	Αλουμίνιο και κράματα αλουμινίου - Δομικά προϊόντα για κατασκευές - Τεχνικές συνθήκες ελέγχου και παράδοσης	Μεταλλικές κατασκευές
15	ΕΛΟΤ EN 1090-1	Κατασκευή έργων από χάλυβα και από αλουμίνιο - Μέρος 1: Απαιτήσεις για την αξιολόγηση της συμμόρφωσης των δομικών στοιχείων	Μεταλλικές κατασκευές
5	ΕΛΟΤ EN 13253	Γεωϋφάσματα και προϊόντα σχετικά με γεωϋφάσματα - Απαιτούμενα χαρακτηριστικά και σχετικών με αυτά προϊόντων σε συστήματα ελέγχου εξωτερικής διάβρωσης	Υδραυλικά έργα
5	ΕΛΟΤ EN 13254	Γεωϋφάσματα και προϊόντα σχετικά με γεωϋφάσματα - Απαιτούμενα χαρακτηριστικά γεωϋφασμάτων και σχετικών με αυτά προϊόντων για χρήση στην κατασκευή δεξαμενών και φραγμάτων	Υδραυλικά έργα
5	ΕΛΟΤ EN 13255	Γεωϋφάσματα και προϊόντα σχετικά με γεωϋφάσματα - Απαιτούμενα χαρακτηριστικά γεωϋφασμάτων και σχετικών με αυτά προϊόντων για χρήση στην κατασκευή καναλιών	Υδραυλικά έργα
5	ΕΛΟΤ EN 13256	Γεωϋφάσματα και προϊόντα σχετικά με γεωϋφάσματα - Απαιτούμενα χαρακτηριστικά γεωϋφασμάτων και σχετικών με αυτά προϊόντων για χρήση στην κατασκευή σηράγγων και υπογείων κατασκευών	Υδραυλικά έργα
5	ΕΛΟΤ EN 13257	Γεωϋφάσματα και προϊόντα σχετικά με γεωϋφάσματα - Απαιτούμενα χαρακτηριστικά γεωϋφασμάτων και σχετικών με αυτά προϊόντων για χρήση στην κατασκευή σηράγγων και υπογείων	Υδραυλικά έργα

		κατασκευών	
5	ΕΛΟΤ EN 13265	Γεωϋφάσματα και προϊόντα σχετικά με γεωϋφάσματα - Απαιτούμενα χαρακτηριστικά γεωϋφασμάτων και σχετικών με αυτά προϊόντων για έργα αντιρρύπανσης υγρών αποβλήτων	Υδραυλικά έργα
14	ΕΛΟΤ EN 10224	Μη κεκραμένοι χαλυβδοσωλήνες και εξαρτήματα για τη μεταφορά υδατικών υγρών συμπεριλαμβανομένου του ύδατος για κατανάλωση από τον άνθρωπο - Τεχνικοί όροι παράδοσης	Υδραυλικά έργα
14	ΕΛΟΤ EN 10255	Μη κεκραμένοι χαλυβδοσωλήνες κατάλληλοι για συγκόλληση και κατασκευή σπειρωμάτων - Τεχνικοί όροι παράδοσης	Υδραυλικά έργα
14	ΕΛΟΤ EN 10311	Συνδέσεις χαλυβδοσωλήνων και εξαρτημάτων για τη μεταφορά ύδατος και άλλων υδατικών υγρών	Υδραυλικά έργα
14	ΕΛΟΤ EN 10312	Συγκολλητοί χαλύβδινοι ανοξειδωτοι σωλήνες μεταφοράς υδατικών υγρών συμπεριλαμβανομένου του ύδατος για κατανάλωση από τον άνθρωπο - Τεχνικοί όροι παράδοσης	Υδραυλικά έργα
14	ΕΛΟΤ EN 13101	Βαθμίδες φρεατίων επίσκεψης - Απαιτήσεις, σήμανση, δοκιμές και αξιολόγηση της συμμόρφωσης	Υδραυλικά έργα
14	ΕΛΟΤ EN 13361	Γεωσυνθετικά διαφράγματα - Απαιτούμενα χαρακτηριστικά για χρήση στην κατασκευή δεξαμενών και φραγμάτων	Υδραυλικά έργα
14	ΕΛΟΤ EN 13362	Γεωσυνθετικά διαφράγματα - Απαιτούμενα χαρακτηριστικά για χρήση στην κατασκευή αυλακιών	Υδραυλικά έργα
14	ΕΛΟΤ EN 13491	Γεωσυνθετικά διαφράγματα - Απαιτούμενα χαρακτηριστικά για χρήση διαφράγματος υγρών στην κατασκευή σηράγγων και υπόγειων έργων	Υδραυλικά έργα
14	ΕΛΟΤ EN 13492	Γεωσυνθετικά διαφράγματα - Απαιτούμενα χαρακτηριστικά για χρήση στην κατασκευή χώρων απόθεσης υγρών αποβλήτων, σταθμών μεταφοράς ή δευτερεύουσας αποθήκευσης	Υδραυλικά έργα
14	ΕΛΟΤ EN 13493	Γεωσυνθετικά διαφράγματα - Απαιτούμενα χαρακτηριστικά για χρήση στην κατασκευή χώρων αποθήκευσης και διάθεσης στερεών αποβλήτων	Υδραυλικά έργα
14	ΕΛΟΤ EN 1433	Κανάλια αποστράγγισης σε ζώνες κυκλοφορίας πεζών και οχημάτων - Ταξινόμηση, σχεδιασμός και απαιτήσεις δοκιμών, σήμανση και αξιολόγηση της συμμόρφωσης	Υδραυλικά έργα
14	ΕΛΟΤ EN 14396	Σταθερές κλίμακες ανθρωποθυρίδων	Υδραυλικά έργα
14	ΕΛΟΤ EN 14680	Συγκολλητικά για τα δίκτυα θερμοπλαστικών σωλήνων χωρίς πίεση - Προδιαγραφές	Υδραυλικά έργα
14	ΕΛΟΤ EN 14814	Συγκολλητικά για τα συστήματα πλαστικών σωληνώσεων για ρευστά υπό πίεση - Προδιαγραφές	Υδραυλικά έργα
14	ΕΛΟΤ EN 14844	Προκατασκευασμένα προϊόντα από σκυρόδεμα - Οχετοί ορθογωνικής διατομής	Υδραυλικά έργα
14	ΕΛΟΤ EN 1916	Τσιμεντοσωλήνες και ειδικά τεμάχια από σκυρόδεμα άοπλο ή οπλισμένο ή ενισχυμένο με ίνες χάλυβα	Υδραυλικά έργα
14	ΕΛΟΤ EN 1917	Ανθρωποθυρίδες και φρεάτια επίσκεψης από σκυρόδεμα άοπλο ή οπλισμένο ή ενισχυμένο με ίνες χάλυβα	Υδραυλικά έργα
14	ΕΛΟΤ EN 295-10	Εφυσωμένοι πήλινοι σωλήνες, εξαρτήματα και σύνδεσμοί τους για αποχετεύσεις και υπονόμους - Μέρος 10: Απαιτήσεις επίδοσης	Υδραυλικά έργα
14	ΕΛΟΤ EN 588-2	Σωλήνες από ινοτσιμέντο για οχετούς και αποχετεύσεις - Μέρος 2: Ανθρωποθυρίδες και θυρίδες επίσκεψης	Υδραυλικά έργα

14	ΕΛΟΤ EN 598	Σωλήνες από ελατό χυτοσίδηρο, ειδικά τεμάχια, εξαρτήματα και οι συνδέσεις τους για εφαρμογές αποχέτευσης - Απαιτήσεις και μέθοδοι δοκιμών	Υδραυλικά έργα
----	-------------	---	----------------

Βουργαρέλι, 14 / 09 / 2023
Ο Συντάξας



ΒΑΣΙΛΕΙΟΣ ΠΛΟΥΜΠΗΣ
ΠΟΛΙΤΙΚΟΣ ΜΗΧΑΝΙΚΟΣ ΤΕ



Βουργαρέλι, 14 / 09 / 2023

Θεωρήθηκε

Ο Προϊστάμενος

* ΙΩΑΝΝΗΣ ΜΑΥΡΙΚΗΣ
ΗΛΕΚΤΡΟΛΟΓΟΣ ΜΗΧΑΝΙΚΟΣ ΤΕ



ΕΛΛΗΝΙΚΗ ΔΗΜΟΚΡΑΤΙΑ
Π.Ε. ΑΡΤΑΣ
ΔΗΜΟΣ ΚΕΝΤΡΙΚΩΝ ΤΖΟΥΜΕΡΚΩΝ
ΑΥΤΟΤΕΛΕΣ ΤΜΗΜΑ ΤΕΧΝΙΚΩΝ
ΥΠΗΡΕΣΙΩΝ

ΕΡΓΟ: ΒΕΛΤΙΩΣΗ ΒΑΤΟΤΗΤΑΣ
ΣΥΝΔΕΤΗΡΙΑΣ ΔΗΜΟΤΙΚΗΣ ΟΔΟΥ
ΤΩΝ ΟΙΚΙΣΜΩΝ ΚΟΝΑΚΙΑ (ΣΚΕΖΑ)
ΚΑΙ ΜΑΚΡΥΚΑΜΠΟΥ (ΚΑΤΑΦΥΓΙΟ)
ΤΗΣ ΤΚ ΑΓΝΑΝΤΩΝ ΔΗΜΟΥ
ΚΕΝΤΡΙΚΩΝ ΤΖΟΥΜΕΡΚΩΝ
ΠΡΟΫΠ.: 135.000,00 €

ΣΧΕΔΙΟ ΑΣΦΑΛΕΙΑΣ ΚΑΙ ΥΓΕΙΑΣ (ΣΑΥ)

(Π.Δ. 305/96, άρθρο 3, παράγραφοι 3,4,5,6,8,9,10)

ΤΜΗΜΑ Α

ΓΕΝΙΚΑ

1. Είδος του έργου και χρήση αυτού:

Το έργο αφορά στη βελτίωση και στην αναβάθμιση των υφιστάμενων λειτουργικών χαρακτηριστικών της συνδετήριας Δημοτικής οδού των οικισμών Κονάκια (Σκέζα) και Μακρυκάμπου (Καταφύγιο) της ΤΚ Αγνάντων του Δήμου Κεντρικών Τζουμέρκων, η οποία εξυπηρετεί την άμεση σύνδεση των οικισμών αυτών.

2. Τεχνική περιγραφή του έργου:

Αντικείμενο της παρούσας μελέτης είναι η εκτέλεση εργασιών για την βελτίωση της βατότητας της υφιστάμενης Δημοτικής οδού "Σκέζα-Μακρύκαμπος", Τ.Κ. Αγνάντων Δήμου Κεντρικών Τζουμέρκων μήκους **241,50m** σημείο Δ10 (X=249598,44 - Y=4373372,76) ΧΘ 0+355,00 έως σημείο Δ16 (X=249805,00 - Y=4373295,00) ΧΘ 0+596,50, εκ των **632,50m** που είναι το μήκος της οδού, όπως αποτυπώνεται στα σχέδια της μελέτης. Στις εργασίες βελτίωσης περιλαμβάνονται τεχνικά έργα, οδοστρωσία, ασφαλτική στρώση, στηθαία ασφαλείας και διαγράμμιση, με στόχο την άμεση πρόσβαση των κατοίκων μεταξύ των οικισμών Κονάκια (Σκέζας) και Μακρυκάμπου (Καταφύγιο) αλλά και την πρόσβαση προς γεωργικές εκμεταλλεύσεις και κτηνοτροφικές εγκαταστάσεις.

Οι εργασίες θα εκτελεσθούν σύμφωνα με τα συνημμένα σχέδια.

Συνοπτικά θα εκτελεστούν οι παρακάτω εργασίες:

Στην υφιστάμενη Δημοτική οδό θα γίνουν γενικές εκσκαφές από την διατομή Δ10 ΧΘ 0+355,00 έως την διατομή Δ15 ΧΘ 0+566,50, σε μήκος **211,50m**, ώστε να δημιουργηθεί πλάτος οδοστρώματος 4,50 m.

Στο σύνολο της οδού, μήκους **241,50m**, θα γίνει επενδεδυμένη τριγωνική τάφρος πλάτους 1,20 m και ύψους 0,60 m.

Από την διατομή Δ10 ΧΘ 0+355,00 έως την διατομή Δ16 ΧΘ 0+596,50, σε μήκος 211,50m+26,20m=**237,70m** θα κατασκευαστούν επιχώματα.

Στην Διατομή Δ11, ΧΘ 0+408,00 θα γίνει σωληνωτός οχετός Φ 800 μήκους 8,00 m.

Στην Διατομή Δ13, ΧΘ 0+471,50 θα γίνει σωληνωτός οχετός Φ 800 μήκους 8,00 m.

Στις Διατομές Δ15-Δ16, ΧΘ 0+566,50 θα γίνει τοίχειο μήκους L=20,00 m και ύψους H=4,00 m.

Στην Διατομή Δ16, ΧΘ 0+596,50 θα γίνει πλακοσκεπής οχετός 3Χ3 mxm.

Στο σύνολο της οδού, μήκους **241,50 m**, θα τοποθετηθεί υπόβαση οδοστρωσίας πλάτους 6,00 m και πάχους 0,10 m, βάση οδοστρωσίας πλάτους 5,00 m και πάχους 0,10 m και ασφαλτική στρώση κυκλοφορίας 4,50 m πάχους 0,05 m αφού προηγηθεί η ασφαλτική προεπάλειψη.

Στο σύνολο της οδού μήκους **241,50m**, θα γίνει διαγράμμιση, αποτελούμενη από δυο (2) πλευρικές οριογραμμές πλάτους 0,15m και μια (1) κεντρική οριογραμμή πλάτους 0,10m.

Από την διατομή Δ11 ΧΘ 0+408,00 έως την διατομή Δ14 ΧΘ 0+506,50, σε μήκος 98,00m, θα τοποθετηθούν στηθαία ασφαλείας.

3. Ακριβής διεύθυνση του έργου:

Το έργο θα εκτελεστεί στην ΤΚ Αγνάντων του Δήμο Κεντρικών Τζουμέρκων.

4. Στοιχεία του κυρίου του έργου:

Υπηρεσία : Δήμος Κεντρικών Τζουμέρκων

Όνοματεπώνυμο : Χρήστος Χασιάκος, Δήμαρχος

Ταχ. Δ/ση : 47045, ΒΟΥΡΓΑΡΕΛΙ

Τηλ : (26853) 60217

Fax : (26853) 60223

Email : info@dhmosktzoumerkwn.gr

5. Στοιχεία του συντάκτη του ΣΑΥ:

Υπηρεσία : Δήμος Κεντρικών Τζουμέρκων, Αυτοτελές Τμήμα Τεχνικών Υπηρεσιών

Όνοματεπώνυμο : Βασίλειος Πλούμπης, Πολιτικός Μηχανικός Τ.Ε.

Ταχ. Δ/ση : 47045, Βουργαρέλι

ΤΜΗΜΑ Β

ΚΙΝΔΥΝΟΙ ΠΟΥ ΕΝΔΕΧΕΤΑΙ ΝΑ ΕΜΦΑΝΙΣΤΟΥΝ ΚΑΤΑ ΤΗΝ ΕΚΤΕΛΕΣΗ ΤΟΥ ΕΡΓΟΥ

Παρατίθενται πίνακες που συντίθεται οριζόντια μεν από προκαταγεγραμμένες "πηγές κινδύνων", κατακόρυφα δε από τις "φάσεις εργασιών" του έργου.

Οι αριθμοί 1,2,3 καθορίζουν την ένταση του κινδύνου.

Ο αριθμός 1 χαρακτηρίζει περιπτώσεις όπου:

είτε (i) η πηγή κινδύνου εμφανίζεται περιοδικά ή με χρονικά διαλείποντα τρόπο (π.χ. κίνδυνοι τραυματισμών από ανατροπές υλικών),

είτε (ii) δεν συντρέχουν ειδικές αιτίες αύξησης των κινδύνων (π.χ. κίνδυνοι από την κίνηση οχημάτων σε ένα ευρύχωρο υπαίθριο εργοτάξιο),

είτε (iii) ο κίνδυνος δεν είναι σοβαρός, έστω και αν η πιθανότητα να επισυμβεί είναι μεγάλη (π.χ. κίνδυνοι από την εκτέλεση υπαίθριων εργασιών σε συνθήκες καύσωνα).

Ο αριθμός 3 χαρακτηρίζει περιπτώσεις όπου διαπιστώνεται ότι:

είτε (i) η πηγή κινδύνου είναι συνεχώς παρούσα κατά την εξεταζόμενη φάση/υποφάση εργασίας (π.χ. κίνδυνος κατάρρευσης κατά την εκσκαφή πρανών και θεμελίων),

είτε (ii) οι ιδιαίτερες συνθήκες του έργου δημιουργούν κίνδυνος αστοχίας των πρανών εκσκαφής, όταν το έδαφος είναι μικρής συνεκτικότητας, ή υδροφορεί, κλπ.),

είτε (iii) ο κίνδυνος είναι πολύ σοβαρός, έστω και αν η πιθανότητα να επισυμβεί είναι περιορισμένη (π.χ. κίνδυνος έκρηξης λόγω απρόσεκτης χρήσης ηλεκτρικού ρεύματος ή γυμνής φλόγας σε χώρο αποθήκευσης εκρηκτικών ή σε δεξαμενή καυσίμων).

Ο αριθμός 2 χαρακτηρίζει τις θεωρούμενες ως "ενδιάμεσες" των 1 και 3 περιπτώσεις.

ΦΑΣΕΙΣ ΕΡΓΑΣΙΩΝ	Φάση 1η Φ1	1.1	Κάθε είδους εργασία διεύθετης χώρου
	ΟΡΓΑΝΩΣΗ ΕΡΓΟΤΑΞΙΟΥ	1.2	Σήμανση του χώρου με πινακίδες κινδύνου και φωτισμός ασφαλείας
	Φάση 2η Φ2	2.1	Εκσκαφές – επιχώσεις – διαμόρφωση & ισοπέδωση
	ΧΩΜΑΤΟΥΡΓΙΚΕΣ ΕΡΓΑΣΙΕΣ	2.2	Φορτοεκφορτώσεις & μεταφορές
	Φάση 3η Φ3	3.1	Σκυροδέματα
	ΤΕΧΝΙΚΕΣ ΕΡΓΑΣΙΕΣ		

ΠΙΝΑΚΑΣ ΠΙΘΑΝΩΝ ΚΙΝΔΥΝΩΝ

Κίνδυνοι		Πηγές κινδύνων	Φάση 1η		Φάση 2η		Φάση 3η
			Φ 1.1	Φ 1.2	Φ2.1	Φ2.2	Φ3.1
01000. Αστοχίες εδάφους							
01100. Φυσικά πρανή	01101	Κατολίσθηση. Απουσία/ανεπάρκεια υποστήριξης	1	1	2	2	
	01102	Αποκολλήσεις. Απουσία/ανεπάρκεια προστασίας	1	1	2	2	
	01103	Στατική επιφόρτιση. Εγκαταστάσεις/εξοπλισμός					
	01104	Δυναμική επιφόρτιση. Φυσική αιτία	1	2	2		
	01105	Δυναμική επιφόρτιση. Ανατινάξεις					
	01106	Δυναμική επιφόρτιση. Κινητός εξοπλισμός					1
01200. Τεχνητά πρανή & Εκσκαφές	01201	Κατάρρευση. Απουσία/ανεπάρκεια υποστήριξης	1	1	2	1	1
	01202	Αποκολλήσεις. Απουσία/ανεπάρκεια προστασίας	1	1	2	1	1
	01203	Στατική επιφόρτιση. Υπερύψωση					
	01204	Στατική επιφόρτιση. Εγκαταστάσεις/εξοπλισμός			1	1	
	01205	Δυναμική επιφόρτιση. Φυσική αιτία					
	01206	Δυναμική επιφόρτιση. Ανατινάξεις			1	1	
	01207	Δυναμική επιφόρτιση. Κινητός εξοπλισμός					
01300. Υπόγειες εκσκαφές	01301	Καταπτώσεις οροφής/παρειών. Ανυποστήλιστα τμήματα					
	01302	Καταπτώσεις οροφής/παρειών. Ανεπαρκής υποστύλωση					
	01303	Καταπτώσεις οροφής/παρειών. Καθυστερημένη υποστύλωση					
	01304	Κατάρρευση μετώπου προσβολής					
	01401	Ανυποστήρικτες παρακείμενες εκσκαφές		1			
	01402	Προϋπάρχουσα υπόγεια κατασκευή					

01400. Καθιζήσεις	01403	Διάνοιξη υπογείου έργου						
	01404	Ερπυσμός						
	01405	Γεωλογικές/γεωχημικές μεταβολές						
	01406	Μεταβολές υδροφόρου ορίζοντα						
	01407	Υποσκαφή/απόπλυση						
	01408	Στατική επιφόρτιση			2	1		
	01409	Δυναμική καταπόνηση-φυσική αιτία						
	01410	Δυναμική καταπόνηση-ανθρωπογενής αιτία						
	01500. Άλλη πηγή	01501						
		01502						
01503								
02000. Κίνδυνοι από εργοταξιακό εξοπλισμό								
02100. Κίνηση οχημάτων και μηχανημάτων	02101	Συγκρούσεις οχήματος-οχήματος			1	2	1	
	02102	Συγκρούσεις οχήματος-προσώπων	1		1	1	1	
	02103	Συγκρούσεις οχήματος-σταθερού εμποδίου			1	2	1	
	02104	Συνθλίψεις μεταξύ οχήματος-οχήματος						
	02105	Συνθλίψεις μεταξύ οχήματος-σταθερού εμποδίου						
	02106	Ανεξέλεγκτη κίνηση. Βλάβες συστημάτων			1	1		
	02107	Ανεξέλεγκτη κίνηση. Ελλιπής ακινητοποίηση			2	2		
	02108	Μέσα σταθερής τροχιάς. Ανεπαρκής προστασία						
	02109	Μέσα σταθερής τροχιάς. Εκτροχιασμός						
	02200. Ανατροπή οχημάτων και	02201	Ασταθής έδραση			2	1	1
02202		Υποχώρηση εδάφους/δαπέδου			2	1	1	

<i>μηχανημάτων</i>	02203	Έκκεντρη φόρτωση
	02204	Εργασία σε πρανές
	02205	Υπερφόρτωση
	02206	Μεγάλες ταχύτητες
02300. <i>Μηχανήματα με κινητά μέρη</i>	02301	Στενότητα χώρου
	02302	Βλάβη συστημάτων κίνησης
	02303	Ανεπαρκής κάλυψη κινούμενων τμημάτων-πτώσεις
	02304	Ανεπαρκής κάλυψη κιν. τμημάτων-παιδεύσεις μελών
	02305	Τηλεχειριζόμενα μηχανήματα & τμήματά τους
02400. Εργαλεία χειρός	02401	Αεροσυμπιεστής
	02402	Αλυσοπρίονα
02500. Άλλη πηγή	02501	
	02502	
	02503	
03000. Πτώσεις από ύψος		
03100. Οικοδομές- κτίσματα	03101	Κατεδαφίσεις
	03102	Κενά τοίχων
	03103	Κλιμακοστάσια
	03104	Εργασία σε στέγες
	03201	Κενά δαπέδων
03200. Δάπεδα εργασίας - προσπελάσεις	03202	Πέρατα δαπέδων
	03203	Επικλινή δάπεδα
	03204	Ολισθηρά δάπεδα

	03205	Ανώμαλα δάπεδα					
	03206	Αστοχία υλικού δαπέδου					
	03207	Υπερυψωμένες δίοδοι και πεζογέφυρες					
	03208	Κινητές σκάλες και ανεμόσκαλες					
	03209	Αναρτημένα δάπεδα. Αστοχία ανάρτησης					
	03210	Κινητά δάπεδα. Αστοχία μηχανισμού					
	03211	Κινητά δάπεδα. Πρόσκρουση					
03300. Ικρίωματα	03301	Κενά ικριωμάτων					1
	03302	Ανατροπή. Αστοχία συναρμολόγησης					1
	03303	Ανατροπή. Αστοχία έδρασης					1
	03304	Κατάρρευση. Αστοχία υλικού ικριώματος					1
	03305	Κατάρρευση. Ανεμοπίεση					
03400. Τάφροι/φρέατα	03401	Πτώση μελών στην εκσκαφή			1		1
	03402						
03500. Άλλη πηγή	03501						
	03502						
	03503						
04000. Εκρήξεις Εκτοξευόμενα υλικά-θραύσματα							
04100. Εκρηκτικά - Ανατινάξεις	04101	Ανατινάξεις βράχων					
	04102	Ανατινάξεις κατασκευών					
	04103	Ατελής ανατίναξη υπονόμων					
	04104	Αποθήκες εκρηκτικών					

	04105	Χώροι αποθήκευσης πυρομαχικών					
	04106	Διαφυγή-έκλυση εκρηκτικών αερίων & μιγμάτων					
04200. Δοχεία και δίκτυα υπό πίεση	04201	Φιάλες ασετιλίνης/οξυγόνου					
	04202	Υγραέριο					
	04203	Υγρό άζωτο					
	04204	Αέριο πόλης					
	04205	Πεπιεσμένος αέρας					
	04207	Δίκτυα ύδρευσης					
	04208	Ελαιοδοχεία/υδραυλικά συστήματα					
	04300. Αστοχία υλικών υπό ένταση	04301	Βραχώδη υλικά σε θλίψη				
04302		Προεντάσεις οπλισμού/αγκυρίων					
04303		Κατεδάφιση προεντεταμένων στοιχείων					
04304		Συρματόσχοινα					
04305		Εξολκεύσεις					
04306		Λαξεύσεις/τεμαχισμός λίθων					
04400. Εκτοξευόμενα υλικά	04401	Εκτοξευόμενο σκυρόδεμα					
	04402	Αμμοβολές					
	04403	Τροχίσσεις/λειάνσεις					
04500. Άλλη πηγή	04501						
	04502						
	04503						

05000. Πτώσεις-μετατοπίσεις υλικών & αντικειμένων						
05100. Κτίσματα - φέρων οργανισμός	05101	Αστοχία. Γήρανση				
	05102	Αστοχία. Στατική επιφόρτιση				
	05103	Αστοχία. Φυσική δυναμική καταπόνηση				
	05104	Αστοχία. Ανθρωπογενής δυναμική καταπόνηση				
	05105	Κατεδάφιση				
	05106	Κατεδάφιση παρακειμένων				
05200. Οικοδομικά στοιχεία	05201	Γήρανση πληρωτικών στοιχείων				
	05202	Διαστολή-συστολή υλικών				
	05203	Αποξήλωση δομικών στοιχείων				
	05204	Αναρτημένα στοιχεία & εξαρτήματα				
	05205	Φυσική δυναμική καταπόνηση				
	05206	Ανθρωπογενής δυναμική καταπόνηση				
	05207	Κατεδάφιση				
	05208	Αρμολόγηση/απαρμολόγηση προκατασκ. Στοιχείων				
05300. Μεταφερόμενα υλικά - Εκφορτώσεις	05301	Μεταφορικό μηχάνημα. Ακαταλληλότητα/ανεπάρκεια				
	05302	Μεταφορικό μηχάνημα. Βλάβη			1	
	05303	Μεταφορικό μηχάνημα. Υπερφόρτωση			2	
	05304	Απόκλιση μηχανήματος. Ανεπαρκής έδραση		1	1	
	05305	Ατελής/έκκεντρη φόρτωση			1	

	05306	Αστοχία συσκευασίας φορτίου
	05307	Πρόσκρουση φορτίου
	05308	Διακίνηση αντικειμένων μεγάλου μήκους
	05309	Χειρωνακτική μεταφορά βαρέων φορτίων
	05310	Απόλυση χύδην υλικών. Υπερφόρτωση
	05311	Εργασία κάτω από σιλό
05400. Στοιβασμένα υλικά	05401	Υπερστοίβαση
	05402	Ανεπάρκεια πλευρικού περιορισμού σωρού
	05403	Ανορθολογική απόληψη
05500. Άλλη πηγή	05501	Πτώσεις δέντρων / κλάδων
	05502	
	05503	
06000. Πυρκαγιές		
	06101	Έκλυση/διαφυγή εύφλεκτων αερίων
06100. Εύφλεκτα υλικά	06102	Δεξαμενές/αντλίες καυσίμων
	06103	Μονωτικά, διαλύτες, PVC κλπ. εύφλεκτα
	06104	Ασφαλτοστρώσεις/χρήση πίσσας
	06105	Αυτανάφλεξη-εδαφικά υλικά

	06106	Αυτανάφλεξη-απορρίμματα					
	06107	Επέκταση εξωγενούς εστίας. Ανεπαρκής προστασία					
06200. Σπινθήρες & βραχυκυκλώματα	06201	Εναέριοι αγωγοί υπό τάση					
	06202	Υπόγειοι αγωγοί υπό τάση					
	06203	Εντοιχισμένοι αγωγοί υπό τάση					
	06204	Εργαλεία που παράγουν εξωτερικό σπινθήρα					
06300. Υψηλές θερμοκρασίες	06301	Χρήση φλόγας-οξυγονοκολλήσεις					
	06302	Χρήση φλόγας-κασσιτεροκολλήσεις					
	06303	Χρήση φλόγας-χυτεύσεις					
	06304	Ηλεκτροσυγκολλήσεις					
	06305	Πυρακτώσεις υλικών					
06400. Άλλη πηγή	06401	Περιβάλλον φυτικό υλικό					
	06402						
	06403						
07000. Ηλεκτροπληξία							
07100. Δίκτυα-εγκαταστάσεις	07101	Προϋπάρχοντα εναέρια δίκτυα			1	1	1
	07102	Προϋπάρχοντα υπόγεια δίκτυα					
	07103	Προϋπάρχοντα εντοιχισμένα δίκτυα					

	07104	Προϋπάρχοντα επίτοιχα δίκτυα					
	07105	Δίκτυο ηλεκτροδότησης έργου					
	07106	Ανεπαρκής αντικεραυνική προστασία					
07200. Εργαλεία-μηχανήματα	07201	Ηλεκτροκίνητα μηχανήματα					
	07202	Ηλεκτροκίνητα εργαλεία					
07300. Άλλη πηγή	07301	Θερμοσυγκολλητική μηχανή πλαστικών σωλήνων					
	07302						
	07303						
08000. Πνιγμός/Ασφυξία							
08100. Νερό	08101	Υποβρύχιες εργασίες					
	08102	Εργασίες εν πλω-πτώση					
	08103	Βύθιση/ανατροπή πλωτού μέσου					
	08104	Παρόχθιες/παράλιες εργασίες. Πτώση					
	08105	Παρόχθιες/παράλιες εργασίες. Ανατροπή μηχανήματος					
	08106	Υπαιθριες λεκάνες /Δεξαμενές. Πτώση					
	08107	Υπαιθριες λεκάνες /Δεξαμενές. Ανατροπή μηχανήματος					
	08108	Πλημμύρα/Κατάκλυση έργου					
08200. Ασφυκτικό περιβάλλον	08201	Βάλτοι, ιλείς, κινούμενες άμμοι					
	08202	Υπόνομοι, βόθροι, βιολογικοί καθαρισμοί					
	08203	Βύθιση σε σκυρόδεμα, ασβέστη ,κλπ					

	08204	Εργασία σε κλειστό χώρο-ανεπάρκεια οξυγόνου					
08300. Άλλη πηγή	08301						
	08302						
	08303						
	09000. Εγκαύματα						
09100. Υψηλές θερμοκρασίες	09101	Συγκολλήσεις/συντήξεις					
	09102	Υπέρθερμα ρευστά					
	09103	Πυρακτωμένα στερεά					
	09104	Τήγματα μετάλλων					
	09105	Άσφαλτος/πίσσα					
	09106	Καυστήρες					
	09107	Υπερθερμαινόμενα τμήματα μηχανών					
09200. Καυστικά υλικά	09201	Ασβέστης					
	09202	Οξεία					
09300. Άλλη πηγή	09301						
	09302						
	09303						
10000. Έκθεση σε βλαπτικούς παράγοντες							
10100. Φυσικοί παράγοντες	10101	Ακτινοβολίες					
	10102	Θόρυβος/δονήσεις			2	1	
	10103	Σκόνη			1	1	
	10104	Υπαιθρια εργασία. Παγετός					
	10105	Υπαιθρια εργασία. Καύσωνας					
	10106	Χαμηλή θερμοκρασία χώρου εργασίας					

	10107	Υψηλή θερμοκρασία χώρου εργασίας					
	10108	Υγρασία χώρου εργασίας					
	10109	Υπερπίεση/υποπίεση					
	10110						
	10111						
10200. Χημικοί παράγοντες	10201	Δηλητηριώδη αέρια					
	10202	Χρήση τοξικών υλικών					
	10203	Αμίαντος					
	10204	Ατμοί τηγμάτων					
	10205	Αναθυμιάσεις υγρών/βερνίκια, κόλλες, μονωτικά, διαλύτες					
	10206	Καπναέρια ανατινάξεων					
	10207	Καυσαέρια μηχανών εσωτ. καύσης					
	10208	Συγκολλήσεις					
	10209	Καρκινογόνοι παράγοντες					
10300. Βιολογικοί παράγοντες	10301	Μολυσμένα εδάφη					
	10302	Μολυσμένα κτίρια					
	10303	Εργασία σε υπονόμους, βόθρους, βιολογικούς καθαρισμούς					
	10304	Χώροι υγιεινής					

ΤΜΗΜΑ Γ

ΜΕΤΡΑ ΓΙΑ ΤΗΝ ΠΡΟΛΗΨΗ ΚΑΙ ΑΠΟΤΡΟΠΗ ΤΩΝ ΚΙΝΔΥΝΩΝ ΚΑΙ ΓΕΝΙΚΑ ΓΙΑ ΤΗΝ ΑΣΦΑΛΕΙΑ ΚΑΙ ΤΗΝ ΥΓΕΙΑ ΤΩΝ ΕΡΓΑΖΟΜΕΝΩΝ- ΣΧΕΔΙΑΣΜΟΣ ΑΣΦΑΛΕΙΑΣ ΚΑΙ ΕΦΑΡΜΟΓΗ

ΓΕΝΙΚΑ

Κάθε εργαζόμενος έχει υποχρέωση να γνωρίζει:

Που βρίσκεται και πώς χρησιμοποιούνται οι συσκευές πυρόσβεσης του τομέα του.

Που βρίσκεται, τι περιέχει και για κάθε περίπτωση το κιβώτιο (φαρμακείο) πρώτων βοηθειών του τμήματός του.

1. Κανόνες Ασφαλείας

- Απαγορεύεται η κυκλοφορία στα μέτωπα εργασίας χωρίς κράνος, άρβυλα (παπούτσια ασφαλείας) και φόρμα.
- Απαγορεύεται το κάπνισμα στα μέτωπα εργασίας και τις αποθήκες του εργοταξίου.
- Απαγορεύεται στο προσωπικό να αγγίξει οποιαδήποτε συσκευή ή μηχανήμα, εάν δεν του έχει ανατεθεί οποιαδήποτε αρμοδιότητα από τον προϊστάμενό του.
- Απαγορεύεται η χρήση εργαλείων, τα οποία βρίσκονται σε κακή κατάσταση.
- Απαγορεύεται η εκκίνηση οποιοσδήποτε συσκευής ή μηχανήματος εάν δεν έχει τοποθετηθεί όλος ο προστατευτικός εξοπλισμός (ασφαλείας) και εάν δεν έχει απομακρυνθεί όλο το αναρμόδιο προσωπικό.
- Απαγορεύεται η χρησιμοποίηση πεπιεσμένου αέρα χωρίς ακροφύσιο για καθαρισμούς εδάφους, πάγκου εργασίας κλπ.
- Απαγορεύεται η εναπόθεση υλικών, εργαλείων κλπ. Σε δρόμους διαφυγής γιατί πρέπει να διατηρούνται καθαροί και ελεύθεροι για την αποφυγή ατυχημάτων.
- Απαγορεύεται η παραμονή προσωπικού κάτω από αιωρούμενα φορτία.
- Απαγορεύεται η επίσκεψη απόμων στα μέτωπα εργασίας εάν δεν προηγηθεί συνεννόηση με τον αρμόδιο προϊστάμενο ή εργοδηγό παραγωγής.
- Απαγορεύεται σε οποιοδήποτε άτομο να περνάει στο εσωτερικό μέρος των προστατευτικών διατάξεων και περιφράξεων των μηχανημάτων κατά τη διάρκεια της λειτουργίας τους.
- Απαγορεύεται σε οποιοδήποτε άτομο να θέσει σε κίνηση μια μηχανή πριν βεβαιωθεί ότι κανένα άλλο άτομο δεν κάνει επίσκεψη, καθαρισμό ή λίπανση, ρύθμιση στη μηχανή ή εργάζεται κοντά σ' αυτή και σε επικίνδυνη απόσταση.

Κατά την ανέγερση γεφυρών και γενικά τεχνικών έργων παρέχονται ασφαλείς χώροι εργασίας οι οποίοι μπορεί να είναι δάπεδα (τα οποία θα προστατεύονται με κιγκλιδώματα), καταστρώματα ή ξυλότυποι. Όλα τα εξωτερικά συνεργεία και οι υπεργολάβοι οφείλουν να τηρούν τους κανόνες ασφαλείας. Κατά τη διάρκεια επικίνδυνων εργασιών το προσωπικό αυτό προειδοποιείται για κάθε ενδεχόμενο κίνδυνο και λαμβάνει όλες τις απαιτούμενες συστάσεις και οδηγίες ασφαλείας από τους αρμόδιους του εργοταξίου που είναι επιφορτισμένοι με την επίβλεψη.

Εάν οποιοδήποτε εξωτερικό συνεργείο ή εργολάβος κατά τη διάρκεια των εργασιών του μέσα στον εργοταξιακό χώρο παραβαίνει τους κανονισμούς ασφαλείας του εργοταξίου και τις σχετικές διατάξεις ασφαλείας της Ελληνικής Νομοθεσίας, γίνεται παρέμβαση αμέσως από τον αρμόδιο επιβλέποντα του εργοταξίου με σκοπό τη συμμόρφωση του συνεργείου ή του εργολάβου με τις ισχύουσες διατάξεις ασφαλείας.

2. Μέσα Ατομικής Προστασίας (ΜΑΠ)

Για την ασφάλεια όλων των εργαζομένων σύμφωνα με το Π.Δ.396/94 επιβάλλεται η πιστή εφαρμογή των παρακάτω οδηγιών:

i) Να φοράτε πάντα παπούτσια ασφαλείας ή μπότες, φόρμα και κράνος, όταν κυκλοφορείτε στους δρόμους και τις εγκαταστάσεις του εργοταξίου.

ii) Να φοράτε πάντα όλα τα απαιτούμενα είδη ατομικής προστασίας κατά την εκτέλεση μιας συγκεκριμένης εργασίας.

iii) Διατηρείτε καθαρά και σε καλή κατάσταση τα ατομικά σας μέσα προστασίας, φροντίζετε να τα αλλάζετε όταν παρουσιάζουν φθορά και να τα αποθηκεύετε σε κατάλληλο μέρος (ιματιοθήκες) για να μην καταστρέφονται.

Επιπλέον θα πρέπει να τηρούνται οι εκάστοτε κανόνες της ισχύουσας Εθνικής νομοθεσίας σχετικά με τα μέτρα αποφυγής και περιορισμού της διάδοσης κορωνοϊού

Για την προστασία των εργαζομένων γενικά, ο Ανάδοχος διαθέτει όλα τα απαραίτητα είδη ατομικής προστασίας σε ικανοποιητικά αποθέματα που βρίσκονται στην κεντρική Αποθήκη.

α. Γυαλιά ασφαλείας

Για την αποφυγή ατυχημάτων στα μάτια, επιβάλλεται οι εργαζόμενοι να φορούν γυαλιά ασφαλείας. Οι διάφοροι τύποι γυαλιών είναι οι εξής:

- i. Γυαλιά ειδικά για εργασίες κοπής με συσκευή οξυγόνο -ασετιλίνης ή με τροχό.
- ii. Γυαλιά ή μάσκα με ειδικό γυαλί για εργασίες ηλεκτροσυγκόλλησης.

β. Γάντια

Στη διάθεση του προσωπικού βρίσκονται γάντια διαφόρων τύπων:

- i. Δερμάτινα γάντια των οποίων η χρήση είναι υποχρεωτική σε εργασίες χειρισμού κοφτερών και μυτερών αντικειμένων για να προστατεύονται τα δάκτυλα και τα χέρια από κοψίματα, τρυπήματα και τραυματισμούς γενικά.
- ii. Λαστιχένια γάντια ηλεκτρολόγων (τύπου ΔΕΗ) των οποίων η χρήση είναι υποχρεωτική για ηλεκτροτεχνίτες που είναι υποχρεωμένοι να εργάζονται σε κυκλώματα υπό τάση.

γ. Παπούτσια ασφαλείας

- i. Τα άρβυλα είναι υποχρεωτικά για όλους τους εργαζόμενους που διακινούνται στους δρόμους και τις εγκαταστάσεις του εργοταξίου.
- ii. Οι μπότες είναι υποχρεωτικές σε χώρους με νερά, λάσπες και ουσίες και γενικά οπουδήποτε η χρήση άρβυλου θα έκανε προβληματική και ανασφαλής την εργασία προσωπικού.

δ. Φόρμα εργασίας

Είναι υποχρεωτική για όλο το προσωπικό, το οποίο ανάλογα με το είδος και την επικινδυνότητα της εργασίας που εκτελεί, φορά τον κατάλληλο τύπο φόρμας.

Οι τύποι φόρμας είναι οι εξής:

- i. Κοινές φόρμες εργασίας διμερείς.
- ii. Αδιάβροχες έναντι βροχής κλπ.

ε. Κράνη

Απαγορεύεται η εργασία ή η κυκλοφορία μέσα στο εργοτάξιο χωρίς κράνος ασφαλείας.

ζ. Ωτοασπίδες

Για την προστασία από υψηλούς θορύβους, οι εργαζόμενοι θα χρησιμοποιούν ωτοασπίδες.

η. Μάσκες

Σε εργασίες όπου παράγεται σκόνη χρησιμοποιούνται μάσκες μιας χρήσεως και όπου υπάρχουν επικίνδυνα αέρια, μάσκες με φίλτρο ενεργού άνθρακα.

3. Άδειες Εισόδου-Διαδικασία Επισκεπτών

Υπάρχει έλεγχος εισόδου στο εργοτάξιο ατόμων άσχετων με το έργο. Στους επισκέπτες του εργοταξίου παρέχονται κράνη και άλλα Μέσα Ατομικής Προστασίας που ίσως χρειαστούν.

- Απαγορεύεται σε αναρμόδια πρόσωπα να εισέρχονται στο εργοτάξιο.
- Απαγορεύεται αυστηρά η εισαγωγή και χρήση στο εργοτάξιο οινοπνευματωδών ποτών, όπως επίσης και εισόδος ατόμων μεθυσμένων.

4. Πινακίδες και σήματα ασφαλείας

Προειδοποιητικά σήματα είναι υποχρεωτικά και ο Ανάδοχος μεριμνά ώστε τέτοια κατάλληλα σήματα να ανεγείρονται σε ολόκληρο το χώρο εργασίας σύμφωνα με το Π.Δ. 105/95.

Στις εισόδους και εξόδους των εργοταξιακών χώρων έχουν αναρτηθεί πινακίδες προειδοποίησης ΠΡΟΣΟΧΗ ΕΙΣΟΔΟΣ-ΕΞΟΔΟΣ ΕΡΓΟΤΑΞΙΟΥ, περιοριστικές πινακίδες ταχύτητας και μπάρες.

Στα μέτωπα κατασκευής χρησιμοποιούνται κατά περίπτωση προκατασκευασμένα στοιχεία από σκυρόδεμα με τοποθέτηση επί αυτών κυματοειδούς λαμαρίνας ή εγχρώμου πλέγματος σήμανσης, ελαστικοί κώνοι, φανοί με αναλαμπές φωσφορούχα γιλέκα και ταινίες ασφαλείας.

5. Πυροπροστασία - πυρόσβεση

A. Πρόληψη Πυρκαϊάς

- Απαγορεύεται στους εργαζόμενους το κάπνισμα και το άναμμα φωτιάς ή η εκτέλεση εργασίας που προκαλεί υπερθέρμανση ή σπινθήρα μέσα σε περιοχές του εργοταξίου στις οποίες υπάρχουν σχετικές οδηγίες και γενικά σε χώρους όπου υπάρχουν εύφλεκτα υλικά.
- Απαγορεύεται η χρήση γυμνής φλόγας ή οποιαδήποτε εργασία που προκαλεί σπινθήρα, φλόγα ή θερμότητα, χωρίς την άδεια του υπεύθυνου εργοδηγού.
- Οι χώροι εργασίας θα πρέπει να διατηρούνται καθαροί (απομακρύνοντας αμέσως όλα τα σκουπίδια και τα εύφλεκτα υλικά όπως λάδια, στουπιά, χαρτιά, υφάσματα, ξύλα κλπ.).
- Πρέπει να υπάρχει πάντοτε έξοδος ελεύθερη και χωρίς εμπόδια, για άμεση απομάκρυνση, σε περίπτωση που κινδυνεύει η ζωή κάποιου από πυρκαϊά.

B. Καταπολέμηση Φωτιάς

Γενικά

- Το υλικό καταπολέμησης φωτιάς μπορεί να χρησιμοποιηθεί ανά πάσα στιγμή. Πρέπει λοιπόν να παραμένει πάντοτε ελεύθερο και να είναι προσιτό.
- Το υλικό αυτό προορίζεται αυστηρά για χρήση μόνο σε περίπτωση πυρκαϊάς.
- Απαγορεύεται «αυστηρά» η χρησιμοποίηση όλων των διατεθειμένων μέσων αντιμετώπισης πυρκαϊάς για άλλους σκοπούς εκτός εκείνων για τους οποίους προορίζονται.

Διατεθειμένα μέσα κατάσβεσης πυρκαϊάς:

- Πυροσβεστήρες 002 για στερεά, υγρά, αέρια καύσιμα και ηλεκτρικές εγκαταστάσεις.
- Πυροσβεστήρες σκόνης για στερεά, υγρά και αέρια καύσιμα κατά κανόνα.
- Άμμος για κατάσβεση στερεών ή υγρών καυσίμων.
- Σκαπάνες και φτυάρια.

Όλοι οι πυροσβεστήρες διατηρούνται σε καλή κατάσταση και πάντα γεμωμένοι.

Αντιμετώπιση πυρκαϊάς

Για την αντιμετώπιση πυρκαϊάς πρέπει να υπάρχει συγκεκριμένο σχέδιο πυροπροστασίας που θα προβλέπει ομάδα πυροπροστασίας με αρχηγό και υπαρχηγό, για τις εργοταξιακές εγκαταστάσεις.

Τα μέλη της ομάδας πυροπροστασίας θα είναι εκπαιδευμένα και έτοιμα να επέμβουν σε περίπτωση πυρκαϊάς.

Πέρα από τους πυροσβεστήρες που υπάρχουν σε όλους τους χώρους εργασίας του εργοταξίου, πρέπει να επιλεγεί κατάλληλη υδροφόρα που να μπορεί να χρησιμοποιείται και σαν πυροσβεστικό όχημα.

Πρέπει να είναι γνωστά τα πυροσβεστικά μέσα που υπάρχουν στο χώρο εργασίας, που βρίσκονται, για ποιες πυρκαϊές είναι κατάλληλα και πώς χρησιμοποιούνται.

Απαγορεύεται να χρησιμοποιούνται πυροσβεστήρες νερού και γενικά νερό σε ηλεκτρικές εγκαταστάσεις υπό τάση και υγρά καύσιμα.

Ο χώρος πρέπει να διατηρείται καθαρός από χαρτιά και εύφλεκτα υλικά και περιοδικά θα γίνεται αποψίλωση του χώρου του εργοταξίου.

Το νερό να χρησιμοποιείται για:

α. κατάσβεση φωτιάς σε στερεά

β. Για ελαφρά στερεά υλικά όπως χαρτιά, χόρτα, στουπιά κλπ. Να αποφεύγεται η χρήση πυροσβεστήρων σκόνης ή ΟΟ. Η καλύτερη λύση είναι το νερό.

Γ. Οδηγίες επέμβασης σε περίπτωση πυρκαϊάς

Εάν αντιληφθείτε φωτιά σε οποιοδήποτε σημείο εντός και εκτός των εγκαταστάσεων του εργοταξίου θα πρέπει αμέσως να ειδοποιήσετε:

- Το τμήμα που βρίσκεται πλησιέστερα στο σημείο φωτιάς. Στη συνέχεια προσπαθήστε να σβήσετε ή να περιορίσετε όσο είναι δυνατόν τη φωτιά χρησιμοποιώντας όλα τα κατάλληλα για την περίπτωση πυροσβεστικά μέσα.
- Το προσωπικό πυρασφάλειας και το φύλακα.
- Εάν για οποιοδήποτε λόγο δεν απαντά το τηλέφωνο του φύλακα, καλέστε αμέσως την πυροσβεστική Υπηρεσία (199).

ΠΡΟΣΟΧΗ:

Όλες οι ενέργειες επέμβασης πρέπει να κατευθύνονται από τον επιστάτη ή τον εργοδηγό ή τον προϊστάμενο του τμήματος στο οποίο έχει προκύψει πυρκαϊά.

5. Σχέδιο αντιμετώπισης καταστάσεων έκτακτης ανάγκης

Ο επικεφαλής κάθε βάρδιας -(επιστάτης και εργοδηγός)- σε συνεργασία με τον Γενικό Εργοδηγό, τον Τεχνικό Ασφαλείας, πρέπει να λαμβάνουν τα κατάλληλα μέτρα για την αντιμετώπιση έκτακτων αναγκών, όπως αυτά αναφέρονται παρακάτω.

A) Εργατικό Ατύχημα.

Σε κάθε εργατικό ατύχημα αμέσως ειδοποιείται η ομάδα ασφαλείας και ο Σαμαρείτης προσφέρει τις πρώτες βοήθειες και αν ο τραυματισμένος είναι σοβαρής μορφής να φροντίσει για την μεταφορά του τραυματισμένου στο πλησιέστερο Κέντρο Υγείας ή Γενικό Νοσοκομείο.

Κάθε τμήμα είναι υποχρεωτικό να έχει φαρμακείο εξοπλισμένο κατάλληλα με όλα τα απαραίτητα φάρμακα και υλικά γενικά για την παροχή πρώτων βοηθειών σε περίπτωση ατυχήματος. Σε περίπτωση ελαφρού ατυχήματος:

Μετά από κάθε ελαφρύ τραύμα ο τραυματίας πρέπει να χρησιμοποιήσει βασικά μέτρα θεραπείας και κυρίως καθάρισμα καλό (αντισηπτικό) και ενδεχομένως επίδεσμο.

Εάν η κατάσταση του τραύματος απαιτεί την άμεση επιμέλεια νοσοκόμου, ο εργοδηγός βάρδιας θα ενεργήσει για την μεταφορά στο ιατρείο του εργοταξίου. Σε περίπτωση σοβαρού ατυχήματος:

Είναι απαραίτητο να δοθούν στον τραυματία όλες οι στοιχειώδεις πρώτες βοήθειες στον τόπο του ατυχήματος προτού μεταφερθεί στο Νοσοκομείο.

Β) Διαδικασία εκκένωσης του εργοταξίου.

Η διαδικασία φέρεται εις πέρας από κοινού σε συνεργασία με την υπάρχουσα διαδικασία που ακολουθεί η Υπηρεσία.

Αναφορά έκτακτου ανάγκης στο Εργοτάξιο

Οι άνθρωποι που θα εντοπίσουν πρώτοι την ανάγκη θα ενημερώσουν τον Εργοταξίαρχο το ταχύτερο δυνατό (ονοματεπώνυμο και θέση του συμβάντος) ή αν αυτός απουσιάζει τον αντικαταστάτη του.

Ο τεχνικός ασφαλείας του έργου ευθύνεται για την επίβλεψη της εκτέλεσης των εργασιών σύμφωνα προς τις ισχύουσες διατάξεις περί ασφαλείας .

Γ) Αναγγελία ατυχήματος.

1. Αν με την αρχική αντιμετώπιση ενός ατυχήματος διαπιστωθεί πως ο τραυματίας πρέπει να μεταφερθεί σε πλησίον Νοσοκομείο ή Κλινική, η μεταφορά γίνεται αμέσως με αυτοκίνητο του Εργοταξίου.
2. Μετά την αντιμετώπιση του ατυχήματος ειδοποιείται.
 - α. Ο τεχνικός ασφαλείας.
 - β. Ο Προϊστάμενος του τμήματος όπου ανήκει ο ατυχηματίας.
3. Ο Προϊστάμενος του τμήματος προβαίνει κατά περίπτωση στις εξής ενέργειες.
 - Εάν πρόκειται για ελαφρύ ατύχημα που θα συνεπάγεται ολιγόωρη απουσία του ατυχηματία - μικρότερη από 8 ώρες - από την εργασία, συμβουλευεται την Έκθεση Τεχνικών Ασφαλείας και προτείνει λύσεις ή κάνει συστάσεις (ανάλογα με την αιτία) έτσι ώστε να μην επαναληφθεί παρόμοιο ατύχημα.
 - Προτείνει λύσεις ή κάνει συστάσεις (ανάλογα με τα αίτια) ώστε να μην επαναληφθούν παρόμοια ατυχήματα.
 - Συμπληρώνει τη Δήλωση ατυχήματος σε όσα σημεία αφορούν και την μονογράφει.
 - Ενημερώνει αμέσως την Επιθεώρηση Εργασίας και συμπληρώνει τη δήλωση ατυχήματος στα σημεία που τον αφορούν.

6. Τήρηση εντύπων επί τόπου του έργου

Έντυπα προς ανακοίνωση δια τοιχοκολλήσεως:

Στο χώρο του εργοταξίου αναρτώνται έντυπα που καθοδηγούν και ενημερώνουν τους εργαζόμενους σε ζητήματα ασφαλείας και υγιεινής.

7. Προστασία περιβάλλοντος

Ως περιβάλλον νοείται τόσο το Φυσικό Περιβάλλον όσο και το Ανθρωπογενές. Η προστασία του περιβάλλοντος είναι μεγίστης σημασίας για τον Ανάδοχο. Ο σχεδιασμός των έργων γίνεται πάντα κατά τέτοιο τρόπο ώστε να επιτυγχάνονται:

A) Η ελάχιστη δυνατή εναρμόνιση του Έργου στο περιβάλλον.

B) Η ελάχιστη διατάραξη του περιβάλλοντος.

Οι παραπάνω στόχοι ικανοποιούνται:

- Τόσο κατά τη διάρκεια ζωής του έργου.
- Όσο και κατά τη διάρκεια κατασκευής του.

Αναλυτικά στα Π.Δ. 1073/81 και 305/96 φαίνονται τα προβλεπόμενα από την νομοθεσία μέτρα προστασίας ανάλογα με το είδος της εργασίας και την φύση του κινδύνου καθώς και επί πλέον μέτρα που απαιτούνται.

ΕΠΙΣΗΜΑΣΜΕΝΟΙ ΚΟΜΒΟΙ ΣΤΟΝ ΠΙΝΑΚΑ ΤΟΥ ΤΜΗΜΑΤΟΣ Β		ΜΕΤΡΑ ΠΟΥ ΠΡΕΠΕΙ ΝΑ ΛΗΦΘΟΥΝ	
(1) ΠΗΓΕΣ ΚΙΝΔΥΝΩΝ	(2) ΦΑΣΕΙΣ ΕΡΓΑΣΙΩΝ	(3) ΠΡΟΒΛΕΠΟΜΕΝΑ ΑΠΟ ΤΗ ΝΟΜΟΘΕΣΙΑ (*)	(4) ΣΥΜΠΛΗΡΩΜΑΤΙΚΑ Ή ΕΙΔΙΚΑ ΜΕΤΡΑ ΓΙΑ ΕΡΓΑΣΙΕΣ ΠΟΥ ΕΝΕΧΟΥΝ ΕΙΔΙΚΟΥΣ ΚΙΝΔΥΝΟΥΣ (**)
01101	1,2	Π.Δ. 305/1996 Π.Δ. 1073/1981 Π.Δ. 17/1996 Π.Δ. 31/1990	
01102	1,2	Π.Δ. 305/1996 Π.Δ. 1073/1981 Π.Δ. 17/1996 Π.Δ. 31/1990	
01403	3	Π.Δ. 305/1996 Π.Δ. 1073/1981 Π.Δ. 17/1996 Π.Δ. 31/1990	
02101	1, 2	Π.Δ. 305/1996 Π.Δ. 1073/1981 Π.Δ. 17/1996 Π.Δ. 31/1990	
02102	2,3	Π.Δ. 305/1996 Π.Δ. 1073/1981 Π.Δ. 17/1996 Π.Δ. 31/1990	
02103	2,3	Π.Δ. 305/1996 Π.Δ. 1073/1981 Π.Δ. 17/1996 Π.Δ. 31/1990	
02104	2,3	Π.Δ. 305/1996 Π.Δ. 1073/1981 Π.Δ. 17/1996 Π.Δ. 31/1990	
02105	2,3	Π.Δ. 305/1996 Π.Δ. 1073/1981 Π.Δ. 17/1996 Π.Δ. 31/1990	
02106	2,3	Π.Δ. 305/1996 Π.Δ. 1073/1981 Π.Δ. 17/1996 Π.Δ. 31/1990	
02201	2,3	Π.Δ. 305/1996 Π.Δ. 18/1996 Π.Δ. 31/1990	
02202	1,2,3	Π.Δ. 305/1996 Π.Δ. 18/1996 Π.Δ. 31/1990	
02203	1, 2,3	Π.Δ. 305/1996 Π.Δ. 18/1996 Π.Δ. 31/1990	
02204	2,3	Π.Δ. 305/1996 Π.Δ. 18/1996 Π.Δ. 31/1990	

02205	1, 2, 3	П.Δ. 305/1996	
02301	1, 2, 3	П.Δ. 305/1996	
02302	1, 2, 3	П.Δ. 305/1996	
02303	1, 2, 3	П.Δ. 305/1996	
02304	1, 2, 3	П.Δ. 305/1996	
02401	1, 2, 3	П.Δ. 305/1996	
02402	1, 2, 3	П.Δ. 305/1996	
03201	1, 2, 3	П.Δ. 305/1996	
03202	1, 2, 3	П.Δ. 305/1996	
03203	1, 2, 3	П.Δ. 305/1996	
03204	1, 2, 3	П.Δ. 305/1996	
03205	1, 2, 3	П.Δ. 305/1996	
05301	1, 2, 3	П.Δ. 1073/1981 П.Δ. 397/1994	
05302	1, 2, 3	П.Δ. 1073/1981 П.Δ. 397/1994	
05303	1, 2, 3	П.Δ. 1073/1981 П.Δ. 397/1994	
05304	1, 2, 3	П.Δ. 1073/1981 П.Δ. 397/1994	
05305	1, 2, 3	П.Δ. 1073/1981 П.Δ. 397/1994	
05306	1, 2, 3	П.Δ. 1073/1981 П.Δ. 397/1994	
05307	1, 2, 3	П.Δ. 1073/1981 П.Δ. 397/1994	
05308	3	П.Δ. 397/1994 П.Δ. 31/1990	
05309	1, 2, 3	П.Δ. 397/1994 П.Δ. 31/1990	
05310	1, 2, 3	П.Δ. 397/1994 П.Δ. 31/1990	
05401	1, 2, 3	П.Δ. 397/1994 П.Δ. 31/1990	
05402	1, 2, 3	П.Δ. 397/1994 П.Δ. 31/1990	
05403	1, 2, 3	П.Δ. 397/1994 П.Δ. 31/1990	
05501	1, 2, 3	П.Δ. 397/1994 П.Δ. 31/1990	
06204	1, 2, 3	Ν158/1975 П.Δ. 95/1978	
06401	1, 2, 3	Ν158/1975 П.Δ. 95/1978	
08108	1, 2, 3	П.Δ. 396/1994 П.Δ. 305/1996	
09107	1, 2, 3	П.Δ. 396/1994 П.Δ. 305/1996	
10102	1, 2, 3	Υ.Α. 56206/1613/1986 Υ.Α. 69001/1921/1988 П.Δ. 85/1991	
10103	1, 2, 3	Υ.Α. 4373/1205/11-3-1993 П.Δ. 1073/1981 П.Δ. 396/1994	

10104	1, 2, 3	Υ.Α. 4373/1205/11-3-1993 Π.Δ. 305/1996 Π.Δ. 396/1994 ΕΓΚΥΚΛΙΟΣ ΥΠ. ΕΡΓ. 1030329/03-07-1995	
10105	1, 2, 3	Υ.Α. 4373/1205/11-3-1993 Π.Δ. 305/1996 Π.Δ. 396/1994 ΕΓΚΥΚΛΙΟΣ ΥΠ. ΕΡΓ. 1030329/03-07-1995	

(*) Αναφέρονται οι διατάξεις της νομοθεσίας που περιέχουν τα απαιτούμενα κάθε φορά μέτρα (π.χ. άρθρο 38 παρ.3 του π.δ. 1073/81)

(**) Περιγράφονται μέτρα που κατά την κρίση του συντάκτη απαιτούνται για την προστασία των εργαζομένων, αλλά δεν προβλέπονται από τη νομοθεσία ή η πρόβλεψη δεν είναι επαρκής για τη συγκεκριμένη περίπτωση. Επίσης εδώ πρέπει να περιγραφούν και τα ειδικά μέτρα που πρέπει να ληφθούν για τις εργασίες που ενέχουν ειδικούς κινδύνους (βλ. άρθρο 3, παρ.5 του Π.Δ. 305/96)

Συμπληρωματικά των προαναφερομένων νομοθετικών διαταγμάτων, σε κάθε φάση του έργου προτείνονται τα εξής:

- Περίφραξη και σήμανση του εργοταξίου για την προστασία και έγκαιρη προειδοποίηση των διερχόμενων τροχοφόρων. Δημιουργία ασφαλών διόδων για τη διέλευση των πεζών στους χώρους και στα σημεία που οι εργασίες του εργοταξίου ενδέχεται να δημιουργούν κινδύνους. Επίσης περίφραξη του εργοταξίου προς αποφυγή εισόδου ατόμων μη εχόντων εργασία καθώς και ζώων.
- Προμήθεια εκτός του κράνους και φωσφορούχου γιλέκου στους εργαζομένους εντός του οδοστρώματος.
- Καθημερινή εκπαίδευση και υπενθύμιση των κινδύνων στους εργαζόμενους από τον εργοταξιάρχη και τον τεχνικό ασφαλείας.

Σε ότι αφορά τα μηχανήματα με κινητά μέρη:

- Κάλυψη των κινούμενων τμημάτων των μηχανημάτων όπου είναι δυνατό καθώς και
- Τοποθέτηση προειδοποιητικών πινακίδων.

Σε ότι αφορά τη μεταφορά φορτίων:

- Συνεχή υπενθύμιση των οδηγών για αυξημένη προσοχή σε όλη τη διάρκεια της εργασίας τους
- Χρήση σημάτων για διακοπή κυκλοφορίας - παρακάμψεις.



ΕΛΛΗΝΙΚΗ ΔΗΜΟΚΡΑΤΙΑ
Π.Ε. ΑΡΤΑΣ
ΔΗΜΟΣ ΚΕΝΤΡΙΚΩΝ ΤΖΟΥΜΕΡΚΩΝ
ΑΥΤΟΤΕΛΕΣ ΤΜΗΜΑ ΤΕΧΝΙΚΩΝ
ΥΠΗΡΕΣΙΩΝ

ΕΡΓΟ: ΒΕΛΤΙΩΣΗ ΒΑΤΟΤΗΤΑΣ
ΣΥΝΔΕΤΗΡΙΑΣ ΔΗΜΟΤΙΚΗΣ ΟΔΟΥ
ΤΩΝ ΟΙΚΙΣΜΩΝ ΚΟΝΑΚΙΑ (ΣΚΕΖΑ)
ΚΑΙ ΜΑΚΡΥΚΑΜΠΟΥ (ΚΑΤΑΦΥΓΙΟ)
ΤΗΣ ΤΚ ΑΓΝΑΝΤΩΝ ΔΗΜΟΥ
ΚΕΝΤΡΙΚΩΝ ΤΖΟΥΜΕΡΚΩΝ

ΠΡΟΫΠ.: 135.000,00 €

ΦΑΚΕΛΟΣ ΑΣΦΑΛΕΙΑΣ ΚΑΙ ΥΓΕΙΑΣ (ΦΑΥ)
(Π.Δ. 305/96, άρθρο 3, παράγραφοι 3,7,8,9,10,11)

ΤΜΗΜΑ Α

ΓΕΝΙΚΑ

1. Είδος του έργου και χρήση αυτού:

Το έργο αφορά στη βελτίωση και στην αναβάθμιση των υφιστάμενων λειτουργικών χαρακτηριστικών της συνδετήριας Δημοτικής οδού των οικισμών Κονάκια (Σκέζα) και Μακρυκάμπου (Καταφύγιο) της ΤΚ Αγνάντων του Δήμου Κεντρικών Τζουμέρκων, η οποία εξυπηρετεί την άμεση σύνδεση των οικισμών αυτών.

2. Ακριβής διεύθυνση του έργου:

Το έργο θα εκτελεστεί στην ΤΚ Αγνάντων του Δήμο Κεντρικών Τζουμέρκων.

3. Στοιχεία του κυρίου του έργου:

Υπηρεσία : Δήμος Κεντρικών Τζουμέρκων
Όνοματεπώνυμο : Χρήστος Χασιάκος, Δήμαρχος
Ταχ. Δ/ση : 47045, ΒΟΥΡΓΑΡΕΛΙ
Τηλ : (26853) 60217
Fax : (26853) 60223
Email : info@dhmosktzoumerkwn.gr

4. Στοιχεία Υπόχρεου Υλοποίησης του ΦΑΥ:

Όνοματεπώνυμο :
Ταχ. Δ/ση :
Τηλ :
Fax :
Email :

5. Στοιχεία του συντάκτη και των υπευθύνων ενημέρωσης/αναπροσαρμογής του ΦΑΥ:

Υπηρεσία : Δήμος Κεντρικών Τζουμέρκων, Αυτοτελές Τμήμα Τεχνικών Υπηρεσιών
Όνοματεπώνυμο : Βασίλειος Πλούμης, Πολιτικός Μηχανικός Τ.Ε.
Ταχ. Δ/ση : 47045, Βουργαρέλι

ΤΜΗΜΑ Β

ΜΗΤΡΩΟ ΤΟΥ ΕΡΓΟΥ ΣΥΜΠΛΗΡΩΝΕΤΑΙ ΚΑΤΑ ΤΗ ΦΑΣΗ ΤΗΣ ΜΕΛΕΤΗΣ

1. Τεχνική περιγραφή του έργου:

Αντικείμενο της παρούσας μελέτης είναι η εκτέλεση εργασιών για την βελτίωση της βατότητας της υφιστάμενης Δημοτικής οδού "Σκέζα-Μακρούκαμπος", Τ.Κ. Αγνάντων Δήμου Κεντρικών Τζουμέρκων μήκους **241,50m** σημείο Δ10 (Χ=249598,44 - Υ=4373372,76) ΧΘ 0+355,00 έως σημείο Δ16 (Χ=249805,00 - Υ=4373295,00) ΧΘ 0+596,50, εκ των **632,50m** που είναι το μήκος της οδού, όπως αποτυπώνεται στα σχέδια της μελέτης. Στις εργασίες βελτίωσης περιλαμβάνονται τεχνικά έργα, οδοστρωσία, ασφαλτική στρώση, στηθαία ασφαλείας και διαγράμμιση, με στόχο την άμεση πρόσβαση των κατοίκων μεταξύ των οικισμών Κονάκια (Σκέζας) και Μακρουκάμπου (Καταφύγιο) αλλά και την πρόσβαση προς γεωργικές εκμεταλλεύσεις και κτηνοτροφικές εγκαταστάσεις.

Οι εργασίες θα εκτελεστούν σύμφωνα με τα συνημμένα σχέδια.

Συνοπτικά θα εκτελεστούν οι παρακάτω εργασίες:

Στην υφιστάμενη Δημοτική οδό θα γίνουν γενικές εκσκαφές από την διατομή Δ10 ΧΘ 0+355,00 έως την διατομή Δ15 ΧΘ 0+566,50, σε μήκος **211,50m**, ώστε να δημιουργηθεί πλάτος οδοστρώματος 4,50 m.

Στο σύνολο της οδού, μήκους **241,50m**, θα γίνει επενδεδυμένη τριγωνική τάφρος πλάτους 1,20 m και ύψους 0,60 m.

Από την διατομή Δ10 ΧΘ 0+355,00 έως την διατομή Δ16 ΧΘ 0+596,50, σε μήκος 211,50m+26,20m=**237,70m** θα κατασκευαστούν επιχώματα.

Στην Διατομή Δ11, ΧΘ 0+408,00 θα γίνει σωληνωτός οχετός Φ 800 μήκους 8,00 m.

Στην Διατομή Δ13, ΧΘ 0+471,50 θα γίνει σωληνωτός οχετός Φ 800 μήκους 8,00 m.

Στις Διατομές Δ15-Δ16, ΧΘ 0+566,50 θα γίνει τοίχειο μήκους L=20,00 m και ύψους H=4,00 m.

Στην Διατομή Δ16, ΧΘ 0+596,50 θα γίνει πλακοσκεπής οχετός 3Χ3 mxm.

Στο σύνολο της οδού, μήκους **241,50 m**, θα τοποθετηθεί υπόβαση οδοστρωσίας πλάτους 6,00 m και πάχους 0,10 m, βάση οδοστρωσίας πλάτους 5,00 m και πάχους 0,10 m και ασφαλτική στρώση κυκλοφορίας 4,50 m πάχους 0,05 m αφού προηγηθεί η ασφαλτική προεπάλειψη.

Στο σύνολο της οδού μήκους **241,50m**, θα γίνει διαγράμμιση, αποτελούμενη από δυο (2) πλευρικές οριογραμμές πλάτους 0,15m και μια (1) κεντρική οριογραμμή πλάτους 0,10m.

Από την διατομή Δ11 ΧΘ 0+408,00 έως την διατομή Δ14 ΧΘ 0+506,50, σε μήκος 98,00m, θα τοποθετηθούν στηθαία ασφαλείας.

2. Τεύχη δημοπράτησης

1.ΤΕΧΝΙΚΗ ΕΚΘΕΣΗ

2.ΣΧΕΔΙΑ

3.ΠΡΟΜΕΤΡΗΣΕΙΣ

4.ΠΡΟΥΠΟΛΟΓΙΣΜΟΣ

5.ΠΕΡΙΓΡΑΦΙΚΟ ΤΙΜΟΛΟΓΙΟ

6.ΕΙΔΙΚΗ ΣΥΓΓΡΑΦΗ ΥΠΟΧΡΕΩΣΕΩΝ

7.ΔΙΑΚΗΡΥΞΗ

8.ΣΑΥ & ΦΑΥ

Όλα τα παραπάνω στοιχεία θα βρίσκονται στο φάκελο του έργου που θα τηρηθεί από την Υπηρεσία.

3. Ως κατασκευάστηκαν σχέδια του έργου και των εγκαταστάσεων

Επισυνάπτονται σε παράρτημα μετά την ολοκλήρωση της κατασκευής στο Μητρώο του Έργου.

ΤΜΗΜΑ Γ

ΕΠΙΣΗΜΑΝΣΕΙΣ

Αναφέρονται τυχόν ιδιαίτερες επισημάνσεις οι οποίες θα πρέπει να λαμβάνονται υπόψη καθ' όλη τη διάρκεια της ζωής του έργου και απευθύνονται στους μεταγενέστερους χρήστες και τους συντηρητές/επισκευαστές του.

Οι επισημάνσεις αφορούν κατεξοχήν στα ακόλουθα στοιχεία :

1. Θέσεις δικτύων

Θέσεις και σχέδια των υπαρχόντων δικτύων θα ζητηθούν από τις αρμόδιες υπηρεσίες.

1.1 ύδρευσης

1.2 αποχέτευσης

1.3 ηλεκτροδότησης (υψηλής, μέσης και χαμηλής τάσης)

1.4 πυρόσβεσης

1.5 λοιπών δικτύων εντός των δομικών στοιχείων του έργου (μη ορατών)

1.6 λοιπών δικτύων στον περιβάλλοντα χώρο του έργου που έχουν εντοπισθεί ή με οποιοδήποτε τρόπο έχουν γίνει γνωστά και εκτιμάται ότι θα πρέπει να ληφθούν υπόψη κατά ενδεχόμενες μεταγενέστερες εργασίες.

ΔΕΝ ΕΠΗΡΕΑΖΟΥΝ ΤΗ ΧΡΗΣΗ ΤΟΥ ΕΡΓΟΥ

2. Σημεία των κεντρικών διακοπών

Για τη γενική διακοπή των διαφόρων παροχών της προηγούμενης παραγράφου 1

ΔΕΝ ΥΠΑΡΧΟΥΝ

3. Θέσεις υλικών που υπό ορισμένες συνθήκες ενδέχεται να προκαλέσουν κίνδυνο

Ιδιαίτερη προσοχή στα προϊόντα εκσκαφής και στην φόρτωση, μεταφορά και απόθεσή τους.

Ιδιαίτερη προσοχή στη χρήση οποιουδήποτε μηχανήματος.

Προσοχή στην απόθεση των υλικών διάστρωσης στο χώρο

Γενικότερα για την διαβάθμιση των κινδύνων παντός τύπου βλέπε τους αντίστοιχους κινδύνους των πινάκων του Σ.Α.Υ

4. Περιοχές εκπομπής ιονίζουσας ακτινοβολίας

ΔΕΝ ΥΠΑΡΧΟΥΝ

5. Χώροι με υπερπίεση ή υποπίεση

ΔΕΝ ΥΠΑΡΧΟΥΝ

6. Άλλες ζώνες κινδύνου

ΔΕΝ ΥΠΑΡΧΟΥΝ

7. Καθορισμός συστημάτων που πρέπει να βρίσκονται σε συνεχή λειτουργία (για λόγους π.χ. εξαερισμού, απαγωγής βλαπτικών παραγόντων, απομάκρυνσης υδάτων, κλπ.)

ΔΕΝ ΥΠΑΡΧΟΥΝ

ΤΜΗΜΑ Δ

ΟΔΗΓΙΕΣ ΚΑΙ ΧΡΗΣΙΜΑ ΣΤΟΙΧΕΙΑ

(Καταγράφονται στοιχεία που αποσκοπούν στην πρόληψη και αποφυγή κινδύνων κατά τις ενδεχόμενες μεταγενέστερες εργασίες (συντήρησης, καθαρισμού, επισκευής, κλπ) καθ' όλη τη διάρκεια της ζωής του έργου και δίνονται οδηγίες για τον ασφαλή τρόπο εκτέλεσης των εργασιών.

1. Εργασίες σε στέγες
ΔΕΝ ΥΠΑΡΧΟΥΝ.
2. Εργασίες στις εξωτερικές όψεις του έργου και στους φωταγωγούς
ΔΕΝ ΥΠΑΡΧΟΥΝ.
3. Εργασίες σε ύψος στο εσωτερικό του έργου
ΔΕΝ ΥΠΑΡΧΟΥΝ.
4. Εργασίες σε φρέατα, υπόγεια ή τάφρους, εργασίες γενικά σε θέσεις όπου υπάρχει κίνδυνος ασφυξίας, πνιγμού και έκθεσης σε χημικούς, φυσικούς και βιολογικούς παράγοντες
ΔΕΝ ΥΠΑΡΧΟΥΝ.
5. Εργασίες σε περιβάλλον με κίνδυνο έκρηξης ή πυρκαγιάς
ΔΕΝ ΥΠΑΡΧΟΥΝ.

ΤΜΗΜΑ Ε

ΠΡΟΓΡΑΜΜΑ ΑΝΑΓΚΑΙΩΝ ΕΠΙΘΕΩΡΗΣΕΩΝ ΚΑΙ ΣΥΝΤΗΡΗΣΕΩΝ ΤΟΥ ΕΡΓΟΥ ΚΑΙ ΤΩΝ ΕΓΚΑΤΑΣΤΑΣΕΩΝ ΤΟΥ

Όλες οι κατασκευές του έργου βρίσκονται εκτεθειμένες στο φυσικό περιβάλλον και χρήζουν περιοδικής ετήσιας συντήρησης από τις φθορές που θα προκαλούνται από τις καιρικές συνθήκες.

Βουργαρέλι, 14 / 09 / 2023
Ο Συντάξας



ΒΑΣΙΛΕΙΟΣ ΠΛΟΥΜΠΗΣ
ΠΟΛΙΤΙΚΟΣ ΜΗΧΑΝΙΚΟΣ ΤΕ



Βουργαρέλι, 14 / 09 / 2023
Θεωρήθηκε
Ο Προϊστάμενος

ΙΩΑΝΝΗΣ ΜΑΥΡΙΚΗΣ
ΗΛΕΚΤΡΟΛΟΓΟΣ ΜΗΧΑΝΙΚΟΣ ΤΕ

ΠΑΡΑΡΤΗΜΑ Ι: ΕΝΔΕΙΚΤΙΚΑ ΣΗΜΑΤΑ ΑΣΦΑΛΕΙΑΣ

Γεωμετρικό σχήμα	Σημασία
○	Σήματα απαγόρευσης
●	Σήματα υποχρέωσης
△	Σήματα προειδοποίησης
▬ ▬	Σήματα διάσωσης ή βοήθειας
α Μ	Σήματα που -αφορούν το τυροσβεστικό υλικό ή εξοπλισμό

Σήματα απαγόρευσης



Απαγορεύεται το κάπνισμα



Απαγορεύεται η ΧΡΗΣΗ γυμνής αλόγας και το κάπνισμα



Απαγορεύεται η διέλευση πεζών



Απαγορεύεται η κατάσβεση με νερά



Μη πόσιμο νερό



Απαγορεύεται η είσοδος στους μη έχοντες ειδική άδεια



Απαγορεύεται η διέλευση στα σχήματα διακίνησης φορτίων



Μην αγγίζετε

Σήματα υποχρέωσης



Υποχρεωτική προστασία των οφθαλμών



Υποχρεωτική προστασία του κεφαλιού



Υποχρεωτική προστασία των αυτιών



Υποχρεωτική προστασία των εινυμνι υσπκώ ν αδών



Υποχρεωτική προστασία των ποδιών



Υποχρεωτική προστασία των χεριών



Υποχρεωτική προστασία του σώματος



Υποχρεωτική προστασία του προσώπου



Υποχρεωτική ατομική προστασία έναντι πτώσεων



Υποχρεωτική διάβαση για πεζούς



Γενική υποχρέωση

Σήματα προειδοποίησης



Εύφλεκτες ύλες ή, και υψηλή θερμοκρασία

Εκρηκτικές ύλες

Ταξικές ύλες

Διαβρωτικές ύλες

Ραδιενεργά υλικά



Αιωρούμενα φορτία

■ Οχήματα διακίνησης φορτίων

Κίνδυνος ηλεκτροπληξίας

Γενικός κίνδυνος

Κίνδυνος παραπατήματος

Σήματα διάσωσης ή βοήθειας



Πρώτες βοήθειες

Φορείο

Θάλαμος καταιονισμού ασφαλείας

Πλύση ματιών

Τηλέφωνα για διάσωση και πρώτες βοήθειες

Όταν πρέπει να δείξουμε την κατεύθυνση τμητ πρέπει να ακολουθήσουμε να να φτάσουμε στα μέσο βαήΑεκτς ή δκτσωαης τότε τα αντίστοιχα σήματα εννιάσονται ανάλογα με τα παρακάτω σήματα κατεύθυνσης



Σήματα που αφορούν το πυροσβεστικό υλικό ή εξοπλισμό



Πυροσβεστική μάνικα

Σκάλα

Πυροσβεστήρας

Τ Τηλέφωνο για την καταπολέμηση πυρκαγιών

Εταν πρέπει να δείξουμε την κατεύθυνση τμητ πρέπει να ακολουθήσουμε για να φτάσουμε στον πυροσβεστικό Εξοπλισμό τότε τα αντίστοιχα σήματα συνδυάζονται ανάλογα με τα παρακάτω σήματα κατεύθυνσης

