

Αριθμ. Μελέτης: 42/2018

ΜΕΛΕΤΗ

«ΒΕΛΤΙΩΤΙΚΑ ΕΡΓΑ ΔΗΜΟΤΙΚΟΥ ΓΗΠΕΔΟΥ ΠΟΔΟΣΦΑΙΡΟΥ ΣΤΗΝ Τ.Κ
ΒΟΥΡΓΑΡΕΛΙΟΥ»

ΠΡΟΫΠΟΛΟΓΙΣΜΟΣ: 103.900,00€

ΠΕΡΙΕΧΟΜΕΝΑ:

1. Τεχνική Έκθεση
2. Προϋπολογισμός
3. Αναλυτική Προμέτρηση
4. Πίνακας υπολογισμού τιμών
5. Περιγραφικό Τιμολόγιο
6. Ειδική Συγγραφή Υποχρεώσεων

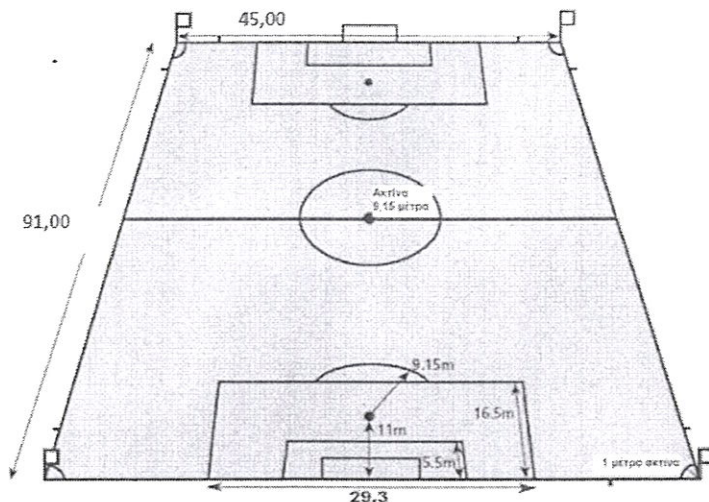
ΤΕΧΝΙΚΗ ΠΕΡΙΓΡΑΦΗ

Α.ΓΕΝΙΚΑ

Η παρούσα μελέτη αφορά την εκτέλεση εργασιών αντικατάστασης του υφιστάμενου χλοοτάπητα με προκατασκευασμένο και συντήρησης του χλοοτάπητα του Δημοτικού γηπέδου στην Τ.Κ. Βουργαρελίου του Δήμου Κεντρικών Τζουμέρκων για διάρκεια 3 μηνών, όπως και κατασκευή περίφραξης-εκτόνωσης πίσω από τις δύο εστίες.

Η παρούσα μελέτη συντάχθηκε με τις εξής παραδοχές:

1. Η συνολική επιφάνεια του χλοοτάπητα, δηλαδή ο αγωνιστικός χώρος και οι παράπλευρες επιφάνειες μετρήθηκαν σε 4,9 στρέμματα. Συγκεκριμένα πλάτος γηπέδου 52μ, πλάτος αγωνιστικού χώρου 45μ, μήκος γηπέδου 94μ και μήκος αγωνιστικού χώρου 91μ.



2. Η συχνότητα χρήσης του γηπέδου για ποδοσφαιρικούς αγώνες είναι εβδομαδιαία και συνολικά έως 36 αγώνες ανά έτος.

Το έργο θα κατασκευαστεί σύμφωνα με τις Ελληνικές Τεχνικές Προδιαγραφές ΕΤΕΠ, τα ισχύοντα πρότυπα και την περιγραφή που ακολουθεί.

Η συντήρηση θα πρέπει να γίνεται από επαγγελματίες με αποδεδειγμένη εμπειρία σε έργα και εργασίες εγκατάστασης και συντήρησης πρασίνου αθλητικών εγκαταστάσεων και συγκεκριμένα σε αθλητικούς χλοοτάπητες ποδοσφαιρικών ή άλλων γηπέδων. Για να εξασφαλιστεί η σωστή κατασκευή της παρούσας μελέτης, θα πρέπει ο ανάδοχος να συνεργαστεί με εταιρεία παραγωγής συνθετικών ταπήτων που θα διαθέτει πιστοποιητικά καταλληλότητας και ανάλογη εμπειρία.

Β. ΠΕΡΙΓΡΑΦΗ ΥΠΑΡΧΟΥΣΑΣ ΚΑΤΑΣΤΑΣΗΣ ΧΛΟΟΤΑΠΗΤΑ-ΔΙΚΤΥΟΥ ΑΡΔΕΥΣΗΣ

Στον χλοοτάπητα του κεντρικού γηπέδου έχουν γίνει περιοδικές παρεμβάσεις (κυρίως επισπορές), μετά την αρχική του εγκατάσταση το έτος 2008, χωρίς όμως να πραγματοποιηθεί ποτέ ολική αντικατάσταση του. Ο χλοοτάπητας είναι σε εκφυλισμένη κατάσταση με παρουσία ζιζανίων (ιδιαίτερα αγριάδας) και μικρής ανάπτυξης ριζικό σύστημα.

Το όμβρια στον αγωνιστικό χώρο, μεταφέρονται με κατάλληλο αποστραγγιστικό δίκτυο σε περιμετρικό κανάλι απορροής.

Το αρδευτικό δίκτυο του αγωνιστικού χώρου, λειτουργεί με οχτώ ηλεκτροβάνες με τρεις εκτοξευτήρες η κάθε ηλεκτροβάνη.

Το αρδευτικό συγκρότημα του γηπέδου, τροφοδοτείται μέσω εμφανή σωλήνα Φ75mm από δεξαμενή χωρητικότητας 80,00m³, σε απόσταση 850,00m με πίεση H=84,00m.

Γ.ΕΡΓΑΣΙΕΣ

Οι εργασίες που απαιτούνται για τη συντήρηση-αποκατάσταση του χλοοτάπητα του γηπέδου είναι:

α. Προετοιμασία του εδάφους

1. Απομάκρυνση του υφιστάμενου χλοοτάπητα με προσοχή το οποίο είναι σε κακίστη κατάσταση
2. Εντοπισμός των ζιζανίων και καταπολέμηση με ζιζανιοκτόνα την κατάλληλη εποχή (συνήθως την άνοιξη)
3. Βαθύ φρεζάρισμα - εκσκαφές χαλαρών , τουλάχιστον σε βάθος 20 εκ. , προκειμένου να αποσυμπιεστεί και να αεριστεί το υπάρχον εδαφικό υπόστρωμα.
4. Ανάμιξης κηπευτικού χώματος και άμμου ποταμού ή χειμάρρου, διάστρωση και ισοπέδωση του υποστρώματος με κατάλληλο μηχανολογικό εξοπλισμό , ώστε να επιτευχθεί το απαιτούμενο υψόμετρο , η αποδεκτή συμπίεση και απαιτούμενες κλίσεις.
5. Τοποθέτηση προκατασκευασμένου χλοοτάπητα.

β. Συντήρηση χλοοτάπητα για 3 μήνες

Μετά το τέλος της εγκατάστασης του χλοοτάπητα ακολουθεί το τελευταίο στάδιο , η παρακολούθηση και συντήρηση του χλοοτάπητα.

Η διάρκεια συντήρησης υπολογίζεται για τρεις (3) μήνες , αρχίζοντας αμέσως μετά την εγκατάσταση του χλοοτάπητα . Οι σπουδαιότερες εργασίες που περιλαμβάνονται σε αυτό το στάδιο είναι :

1. **Άρδευση** : μετά την τοποθέτηση του χλοοτάπητα θα αρχίσει η άρδευση με συχνότητα αρδεύσεων ανάλογα με τις κλιματολογικές συνθήκες που επικρατούν.
2. **Λίπανση** : μετά την τοποθέτηση του χλοοτάπητα θα γίνουν λιπάνσεις ανάλογα με αρχίσει η άρδευση με συχνότητα αρδεύσεων ανάλογα με τις κλιματολογικές συνθήκες που επικρατούν.
3. **Κούρεμα** : το ύψος του κουρέματος θα είναι 5 εκ. και θα πραγματοποιείται με χλοοκοπτική μηχανή.
4. **Βοτάνισμα** : θα γίνεται εκρίζωση και απομάκρυνση ανεπιθύμητων ζιζανίων με τα χέρια ή χρήση ζιζανιοκτόνων , κατόπιν οδηγιών της υπηρεσίας.
5. **Αντιμετώπιση εχθρών και ασθενειών** : εάν μετά την τοποθέτηση του χλοοτάπητα , εμφανισθούν ασθένειες , θα πρέπει να γίνουν προληπτικοί ψεκασμοί για την αντιμετώπισή τους.

Η περίφραξη τοποθετείται επί κατασκευής οπλισμένου σκυροδέματος (βλ. σχέδιο 1), πίσω από τις εστίες σε συνολικό μήκος 96,00m.

Πίσω από τις εστίες, οι υφιστάμενες θύρες εισόδου και από τις δύο μεριές μήκους 4,00m η κάθε μία, παραμένουν ως έχουν.

Η περίφραξη θα έχει ύψος 5,50 μ. και αποτελείται από κατακόρυφους γαλβανισμένους σιδεροσωλήνες (ορθοστάτες) Φ3'' υπερβαρέως τύπου (πράσινη ετικέτα). Επίσης στο άνω τμήμα φέρει οριζόντιο γαλβανισμένο σιδεροσωλήνα Φ3'' υπερβαρέως τύπου. Οι σωλήνες συνδέονται μεταξύ τους με τις απαραίτητες γωνιές Ταφ και μούφες σύνδεσης (βλ. σχέδιο 1). Οι ορθοστάτες τοποθετούνται σε απόσταση περίπου 2,50 μ., έτσι ώστε το υπάρχον μήκος πλευράς να χωρίζεται σε ίσα μέρη.

Το ύψος της περίφραξης (5,50μ.) χωρίζεται οριζόντια στα έξι με γαλβανισμένο σύρμα στερέωσης πάχους 4 χιλ. που συνδέει τους κατακόρυφους ορθοστάτες οι οποίοι θα πακτωθούν μέσα σε θεμέλιο από οπλισμένο σκυρόδεμα.

Το σύρμα τοποθετείται στη βάση και στην κορυφή της περίφραξης σε ύψος 0,83, 1,66, 2,50, 3,50, 4,50 από τη βάση. Η περίφραξη συμπληρώνεται με γαλβανισμένο πλέγμα με οπές 5 X 5εκ. και πάχους 2,00 χιλ. Το πλέγμα τοποθετείται επί των ορθοστατών και του οριζόντιου άνω σιδεροσωλήνα. Όλες οι συνδέσεις γίνονται με ηλεκτροσυγκόλληση.

Οι εργασίες που απαιτούνται για τη κατασκευή περίφραξης περιμετρικά του γηπέδου είναι:

1. Προμήθεια και μεταφορά επί τόπου του έργου σιδηροσωλήνων Φ3" βαρέως τύπου.
2. Εκσκαφή θεμελίων καθοριζόμενα από την μελέτη , τοποθέτηση, κατακορύφωση σε ύψος 5,50m και πάκτωσή τους με σκυρόδεμα ποιότητας C16/20.
3. Συγκέντρωση και απομάκρυνση των προϊόντων εκσκαφής.
4. Τοποθέτηση συρματοπλέγματος βρόγχου 50mm, διαμέτρου 2,00mm (βάρους 1,40 Kgr/m²)
5. Στερέωση, πρόσδεση, τάνυση στα κατασκευασμένα πλαίσια από γαλβανισμένους σιδηροσωλήνες.

Δ.ΠΡΟΥΠΟΛΟΓΙΣΜΟΣ

Ο προϋπολογισμός του έργου προβλέπεται να ανέλθει στο ποσό των 103.900,00 € μαζί με το ΦΠΑ, εκ των οποίων για εργασίες, ΓΕ & ΟΕ, απρόβλεπτα και αναθεώρηση 83.790,32 € και για Φ.Π.Α. 24% 20.109,68 €.

Βουργαρέλι 18 /04/2018
Ο Συντάκτης

ΓΕΩΡΓΙΟΣ ΦΩΤΗΣ
ΠΟΛΙΤΙΚΟΣ ΜΗΧΑΝΙΚΟΣ Π.Ε.

Βουργαρέλι 18/04/2018
Θεωρήθηκε
Ο Προϊστάμενος

ΜΑΥΡΙΚΗΣ ΙΩΑΝΝΗΣ
ΗΛΕΚΤΡΟΛΟΓΟΣ ΜΗΧΑΝΙΚΟΣ ΤΕ

ΠΡΟΫΠΟΛΟΓΙΣΜΟΣ

α/α	α/α Τιμολογ.	Είδος εργασίας	Άρθρο	Μονάδα	Ποσότητα	Τιμή Μονάδας	Δαπάνη	
			Αναθ/σης				Μερική	Ολική
ΟΜΑΔΑ Α - ΤΕΧΝΙΚΕΣ ΕΡΓΑΣΙΕΣ								
1	A-10	Καθαίρεση περιφράξεων με συρματόπλεγμα	ΟΙΚ-6448	m	96,00	6,60	633,60	
2	B-1	Εκσκαφή θεμελίων τεχνικών έργων και τάφρων πλάτους έως 5,0 m	ΟΔΟ-2151	m3	32,40	5,90	191,16	
3	B-29.3.4	Μικροκατασκευές (φρεάτια, ορθογωνικές τάφροι κλπ) με σκυρόδεμα C16/20	ΟΔΟ-2532	m3	37,20	126,00	4.687,20	
4	38.20.02	Χαλύβδινοι οπλισμοί κατηγορίας B500C (S500s)	ΟΙΚ-3873	kg	1.605,43	1,07	1.717,81	
5	64.26.04.N	Σιδηροσωλήνες γαλβανισμένοι Φ 3 "	ΟΙΚ-6428	m	348,50	17,30	6.029,05	
6	64.46.N	Σύρμα γαλβανισμένο	ΟΙΚ 6446.1	m	480,00	0,50	240,00	
7	64.48	Συρματόπλεγμα με ρομβοειδή οπή	ΟΙΚ 6448	m2	528,00	3,05	1.610,40	
ΣΥΝΟΛΟ ΟΜΑΔΑ Α							15.109,22	15.109,22
ΟΜΑΔΑ Β- ΕΓΚΑΤΑΣΤΑΣΗ ΠΡΑΣΙΝΟΥ								
B.1 -ΕΓΚΑΤΑΣΤΑΣΗ ΧΛΟΟΤΑΠΗΤΑ								
1	A1	Εκσκαφή χαλαρών εδαφών	ΟΔΟ 1110	M3	980,00	2,28	2.234,40	
2	Γ1	Γενική μόρφωση επιφάνειας εδάφους για την φύτευση φυτών ή εγκατάσταση χλοοτάπητα	ΠΡΣ 1140	στρ.	4,90	105,00	514,50	
3	Γ3	Ανάμιξη κηπευτικού χώματος και άμμου ποταμού	ΠΡΣ 1620	m3	877,10	1,00	877,10	
4	Γ4	Διάστρωση υλικών στην επιφάνεια της κοίστρας	ΠΡΣ 1620	m2	4.900,00	0,25	1.225,00	
5	Δ7	Προμήθεια κηπευτικού χώματος	ΠΡΣ 1710	m3	44,10	8,50	374,85	
6	Δ16	Προμήθεια άμμου χειμάρου ή ορυχείου	ΟΔΟ 1510	m3	833,00	15,00	12.495,00	
7	E13.2	Εγκατάσταση προπαρασκευασμένου χλοοτάπητα	ΠΡΣ 5510	στρ.	4,90	5.500,00	26.950,00	
ΣΥΝΟΛΟ Β.1 ΕΓΚΑΤΑΣΤΑΣΗ ΧΛΟΟΤΑΠΗΤΑ							44.670,85	44.670,85
B.2- ΣΥΝΤΗΡΗΣΗ ΠΡΑΣΙΝΟΥ								
1	ΣΤ6.2	Καταπολέμηση ζιζανίων με ζιζανιοκτόνα	ΠΡΣ 5552	στρ.	4,90	27,50	134,75	
2	ΣΤ4.8.1	Κούρεμα χλοοτάπητα και χλοοτάπητα πρανών με βενζινοκίνητη χλοοκοπτική μηχανή	ΠΡΣ 5530	στρ.	44,10	27,50	1.212,75	
3	ΣΤ7.1	Βοτάνισμα χλοοτάπητα για την καταπολέμηση ζιζανίων - βοτάνισμα χλοοτάπητα με τα χέρια	ΠΡΣ 5371	στρ.	4,90	25,00	122,50	
4	ΣΤ7.2	Βοτάνισμα χλοοτάπητα για την καταπολέμηση ζιζανίων - βοτάνισμα χλοοτάπητα με χρήση ζιζανιοκτόνων	ΠΡΣ 5372	στρ.	4,90	20,00	98,00	
5	ΣΤ5.3	Φυτοπροστασία χλοοτάπητα, με ψεκαστικό μηχάνημα	ΠΡΣ 5560	στρ.	4,90	25,00	122,50	
6	ΣΤ5.6	Φυτοπροστασία χλοοτάπητα, με ψεκαστικό μηχάνημα με βιολογικά σκευάσματα	ΠΡΣ 5560	στρ.	4,90	32,50	159,25	
7	ΣΤ 3.4	Λίπανση χλοοτάπητα, χειρωνακτική	ΠΡΣ 5540	στρ.	4,90	11,25	55,13	
8	ΣΤ 2.2.5	Αρδευση χλοοτάπητα με εκτοξευτήρες (αυτοματοποιημένο σύστημα)	ΠΡΣ 5522	στρ.	49,00	0,95	46,55	
ΣΥΝΟΛΟ Β.2 - ΣΥΝΤΗΡΗΣΗ ΠΡΑΣΙΝΟΥ							1.951,43	1.951,43
							Άθροισμα	61.731,50 €
							ΓΕ+ΟΕ 18%	11.111,67 €
							Σύνολο	72.843,17 €
							Απρόβλεπτα 15%	10.926,48 €
							Σύνολο	83.769,65 €
							Αναθεώρηση	20,68 €
							Σύνολο	83.790,32 €
							ΦΠΑ 24%	20.109,68 €
							Σύνολο	103.900,00 €

Βουργαρέλι/...../.....
Ο Συντάκτης

Βουργαρέλι 18/04/2018
Θεωρήθηκε
Ο Προϊστάμενος

ΓΕΩΡΓΙΟΣ ΦΩΤΗΣ
ΠΟΛΙΤΙΚΟΣ ΜΗΧΑΝΙΚΟΣ Π.Ε.

ΜΑΥΡΙΚΗΣ ΙΩΑΝΝΗΣ
ΗΛΕΚΤΡΟΛΟΓΟΣ ΜΗΧΑΝΙΚΟΣ ΤΕ

**ΑΝΑΛΥΤΙΚΗ
ΠΡΟΜΕΤΡΗΣΗ**

**ΟΜΑΔΑ Α - ΤΕΧΝΙΚΕΣ
ΕΡΓΑΣΙΕΣ**

1	<u>A-10</u>	<u>Καθαίρεση περιφράξεων με συρματοπλέγμα</u>		
	Καθαίρεση παλαιάς περιφραξης		$2*48,00m=$	96,00 m
		ΣΥΝΟΛΟ		96,00 m
		ΓΙΑ ΤΟΝ		
		ΠΡΟΫΠΟΛΟΓΙΣΜΟ		96,00 m
2	<u>B-1</u>	<u>Εκσκαφή θεμελίων τεχνικών έργων και τάφρων πλάτους έως 5,0 m</u>		
	Εκσκαφή Θεμελίου περιφραξης		$((0,25*0,25)+(0,25+0,50)*0,20/2+0,40*0,50)*96,00=$	32,40 m3
		ΣΥΝΟΛΟ		32,40 m3
		ΓΙΑ ΤΟΝ		
		ΠΡΟΫΠΟΛΟΓΙΣΜΟ		32,40 m3
3	<u>B-29.3.4</u>	<u>Μικροκατασκευές (φρεάτια, ορθογωνικές τάφροι κλπ) με σκυρόδεμα C16/20</u>		
	Θεμέλιο περιφραξης		$((0,25*0,45)+(0,25+0,50)*0,20/2+0,40*0,50)*96,00=$	37,20 m3
		ΣΥΝΟΛΟ		37,20 m3
		ΓΙΑ ΤΟΝ		
		ΠΡΟΫΠΟΛΟΓΙΣΜΟ		37,20 m3
4	<u>38.20.02</u>	<u>Χαλύβδινοι οπλισμοί κατηγορίας B500C (S500s)</u>		
	Οπλισμοί θεμελίου		10τεμ Φ12 με Lσυν.=96,00m και 20% επικάλυψη $10*96,00*1,20*0,888Kg/m=$	1.022,98 kg
			ΣΦ8/25 384τεμ. Με L1τεμ.=2,34m και L2τεμ.=1,50m $384*(2,34+1,50)*0,395Kg/m=$	582,45 kg
		ΣΥΝΟΛΟ		1.605,43 kg
		ΓΙΑ ΤΟΝ		
		ΠΡΟΫΠΟΛΟΓΙΣΜΟ		1.605,43 kg
5	<u>64.26.04.N</u>	<u>Σιδηροσωλήνες γαλβανισμένοι Φ 3 "</u>		
			$38τεμ.*2,50+39τεμ.*6,50m=$	348,50 m
		ΣΥΝΟΛΟ		348,50 m

		ΓΙΑ ΤΟΝ ΠΡΟΫΠΟΛΟΓΙΣΜΟ		348,50	m
6	<u>64.46.N</u>	<u>Σύρμα γαλβανισμένο</u>			
		Σύρμα 4mm τάνυσης	5σειρες*96,00m=	480,00	m
		ΣΥΝΟΛΟ ΓΙΑ ΤΟΝ ΠΡΟΫΠΟΛΟΓΙΣΜΟ	- - - -	480,00	m
				480,00	m
7	<u>64.48</u>	<u>Συρματόπλεγμα με ρομβοειδή οπή</u>			
			96,00m*5,50m=	528,00	m2
		ΣΥΝΟΛΟ ΓΙΑ ΤΟΝ ΠΡΟΫΠΟΛΟΓΙΣΜΟ	- - - -	528,00	m2
				528,00	m2

B.1 -ΕΓΚΑΤΑΣΤΑΣΗ ΧΛΟΟΤΑΠΗΤΑ

1	<u>A1</u>	<u>Εκσκαφή χαλαρών εδαφών</u>			
		Εκσκαφή υποστρώματος 0,20m	4900m2 * 0,20m=	980,00	m3
		ΣΥΝΟΛΟ ΓΙΑ ΤΟΝ ΠΡΟΫΠΟΛΟΓΙΣΜΟ		980,00	m3
				980,00	m3
2	<u>Γ1</u>	<u>Γενική μόρφωση επιφάνειας εδάφους για την φύτευση φυτών ή εγκατάσταση χλοοτάπητα</u>			
				4,90	στρ.
		ΣΥΝΟΛΟ ΓΙΑ ΤΟΝ ΠΡΟΫΠΟΛΟΓΙΣΜΟ		4,90	στρ.
				4,90	στρ.
3	<u>Γ3</u>	<u>Ανάμιξη κηπευτικού χώματος και άμμου ποταμού</u>			
			44,10m3+ 833,00m3=	25,00	m3
		ΣΥΝΟΛΟ ΓΙΑ ΤΟΝ ΠΡΟΫΠΟΛΟΓΙΣΜΟ		25,00	m3
				25,00	m3
4	<u>Γ4</u>	<u>Διάστρωση υλικών στην επιφάνεια της κονίστρας</u>			
				4.900,00	m2
		ΣΥΝΟΛΟ ΓΙΑ ΤΟΝ ΠΡΟΫΠΟΛΟΓΙΣΜΟ	- - - -	4.900,00	m2
				4.900,00	m2

5	<u>Δ7</u>	<u>Προμήθεια κηπευτικού χώματος</u>					
		4,900m ² *0,20m* 15%*30% (επίπλυσμα)=				44,10	m ³
		ΣΥΝΟΛΟ	-	-	-	44,10	m ³
		ΓΙΑ ΤΟΝ					
		ΠΡΟΫΠΟΛΟΓΙΣΜΟ	-	-	-	44,10	m ³
6	<u>Δ16</u>	<u>Προμήθεια άμμου χειμάρου ή ορυχείου</u>					
		4.900,00m ² *0,20*85%=				833,00	m ²
		ΣΥΝΟΛΟ	-	-	-	833,00	m ²
		ΓΙΑ ΤΟΝ					
		ΠΡΟΫΠΟΛΟΓΙΣΜΟ	-	-	-	833,00	m ²
7	<u>Ε13.2</u>	<u>Εγκατάσταση προπαρασκευασμένου χλοοτάπητα</u>					
		-				4.900,00	m ²
		ΣΥΝΟΛΟ	-	-	-	4.900,00	m ²
		ΓΙΑ ΤΟΝ					
		ΠΡΟΫΠΟΛΟΓΙΣΜΟ	-	-	-	4.900,00	m ²
Β.2- ΣΥΝΤΗΡΗΣΗ ΠΡΑΣΙΝΟΥ							
1	<u>ΣΤ6.2</u>	<u>Καταπολέμηση ζιζανίων με ζιζανιοκτόνα</u>					
		-				4,90	στρ.
		ΣΥΝΟΛΟ	-	-	-	4,90	στρ.
		ΓΙΑ ΤΟΝ					
		ΠΡΟΫΠΟΛΟΓΙΣΜΟ	-	-	-	4,90	στρ.
2	<u>ΣΤ4.8.1</u>	<u>Κούρεμα χλοοτάπητα και χλοοτάπητα πρανών με βενζινοκίνητη χλοοκοπτική μηχανή</u>					
		3*3*4,9=				44,10	στρ.
		ΣΥΝΟΛΟ	-	-	-	44,10	στρ.
		ΓΙΑ ΤΟΝ					
		ΠΡΟΫΠΟΛΟΓΙΣΜΟ	-	-	-	44,10	στρ.
3	<u>ΣΤ7.1</u>	<u>Βοτάνισμα χλοοτάπητα για την καταπολέμηση ζιζανίων - βοτάνισμα χλοοτάπητα με τα χέρια</u>					
		-				4,90	στρ.
		ΣΥΝΟΛΟ	-	-	-	4,90	στρ.
		ΓΙΑ ΤΟΝ					
		ΠΡΟΫΠΟΛΟΓΙΣΜΟ	-	-	-	4,90	στρ.

4	<u>ΣΤ7.2</u>	<u>Βοτάνισμα χλοοτάπητα για την καταπολέμηση ζιζανίων - βοτάνισμα χλοοτάπητα με χρήση ζιζανιοκτόνων</u>					4,90	στρ.
		ΣΥΝΟΛΟ	-	-	-	-	4,90	στρ.
		ΓΙΑ ΤΟΝ						
		ΠΡΟΫΠΟΛΟΓΙΣΜΟ					4,90	στρ.
5	<u>ΣΤ5.3</u>	<u>Φυτοπροστασία χλοοτάπητα, με ψεκαστικό μηχάνημα</u>					4,90	στρ.
		ΣΥΝΟΛΟ	-	-	-	-	4,90	στρ.
		ΓΙΑ ΤΟΝ						
		ΠΡΟΫΠΟΛΟΓΙΣΜΟ					4,90	στρ.
6	<u>ΣΤ5.6</u>	<u>Φυτοπροστασία χλοοτάπητα, με ψεκαστικό μηχάνημα με βιολογικά σκευάσματα</u>					4,90	στρ.
		ΣΥΝΟΛΟ	-	-	-	-	4,90	στρ.
		ΓΙΑ ΤΟΝ						
		ΠΡΟΫΠΟΛΟΓΙΣΜΟ					4,90	στρ.
7	<u>ΣΤ 3.4</u>	<u>Λίπανση χλοοτάπητα, χειρωνακτική</u>					4,90	στρ.
		ΣΥΝΟΛΟ	-	-	-	-	4,90	στρ.
		ΓΙΑ ΤΟΝ						
		ΠΡΟΫΠΟΛΟΓΙΣΜΟ					4,90	στρ.
8	<u>ΣΤ 2.2.5</u>	<u>Αρδευση χλοοτάπητα με εκτοξευτήρες (αυτοματοποιημένο σύστημα)</u>						
		10*4,9=					49,00	στρ.
		ΣΥΝΟΛΟ	-	-	-	-	49,00	στρ.
		ΓΙΑ ΤΟΝ						
		ΠΡΟΫΠΟΛΟΓΙΣΜΟ					49,00	στρ.

Βουργαρέλι 18/04/2018
Ο Συντάκτης

ΓΕΩΡΓΙΟΣ ΦΩΤΗΣ
ΠΟΛΙΤΙΚΟΣ ΜΗΧΑΝΙΚΟΣ Π.Ε.

Βουργαρέλι 18/04/2018
Θεωρήθηκε
Ο Προϊστάμενος

ΜΑΥΡΙΚΗΣ ΙΩΑΝΝΗΣ
ΗΛΕΚΤΡΟΛΟΓΟΣ ΜΗΧΑΝΙΚΟΣ ΤΕ

ΠΙΝΑΚΑΣ ΥΠΟΛΟΓΙΣΜΟΥ ΤΙΜΩΝ
ΜΟΝΑΔΟΣ ΕΡΓΑΣΙΩΝ ΜΕΤΑ ΤΩΝ
ΜΕΤΑΦΟΡΩΝ

α/α Τιμολογ.	Είδος εργασίας	Τιμή Τιμολογίου	Μέση απόσταση μεταφοράς (Km)	Τιμή/Km	Τελική Τιμή
A1	Εκσκαφή χαλαρών εδαφών	0,38	10,00	0,19	2,28
B-1	Εκσκαφή θεμελίων τεχνικών έργων και τάφρων πλάτους έως 5,0 m	4,00	10,00	0,19	5,90

Βουργαρέλι 18/04/2018
Ο Συντάκτης

ΓΕΩΡΓΙΟΣ ΦΩΤΗΣ
ΠΟΛΙΤΙΚΟΣ ΜΗΧΑΝΙΚΟΣ Π.Ε.

Βουργαρέλι 18/04/2018
Θεωρήθηκε
Ο Προϊστάμενος

ΜΑΥΡΙΚΗΣ ΙΩΑΝΝΗΣ
ΗΛΕΚΤΡΟΛΟΓΟΣ ΜΗΧΑΝΙΚΟΣ ΤΕ

**ΠΕΡΙΓΡΑΦΙΚΟ ΤΙΜΟΛΟΓΙΟ ΕΡΓΑΣΙΩΝ
ΕΡΓΩΝ ΠΡΑΣΙΝΟΥ**

ΓΕΝΙΚΟΙ ΟΡΟΙ

Αντικείμενο του παρόντος τιμολογίου είναι ο καθορισμός τιμών μονάδος των εργασιών, που είναι απαραίτητες για την έντεχνη ολοκλήρωση του Έργου, όπως προδιαγράφεται στα λοιπά Τεύχη Δημοπράτησης που ορίζονται στη Διακήρυξη.

1. Οι τιμές μονάδας του παρόντος Τιμολογίου αναφέρονται σε μονάδες πλήρως περαιωμένων εργασιών, όπως περιγράφονται αναλυτικά παρακάτω, οι οποίες θα εκτελεστούν στην περιοχή του Έργου. Οι τιμές μονάδος περιλαμβάνουν όλες τις δαπάνες που αναφέρονται στην περιγραφή των εργασιών, καθώς και όσες απαιτούνται για την πλήρη και έντεχνη εκτέλεση των εργασιών, σύμφωνα και με τα λοιπά Τεύχη Δημοπράτησης.

Καμιά αξίωση ή αμφισβήτηση δεν μπορεί να θεμελιωθεί, ως προς το είδος και την απόδοση των μηχανημάτων, τις ειδικότητες και τον αριθμό του εργατοτεχνικού προσωπικού και την δυνατότητα χρησιμοποίησης ή μη μηχανικών μέσων, εκτός αν άλλως ορίζεται στα άρθρα του παρόντος.

Σύμφωνα με τα παραπάνω, με τις τιμές μονάδος του παρόντος Τιμολογίου προκύπτει το προϋπολογιζόμενο άμεσο κόστος του Έργου, δηλαδή το συνολικό κόστος των επί μέρους εργασιών ή λειτουργιών, οι οποίες συνθέτουν το φυσικό αντικείμενο του Έργου. Στις τιμές μονάδος αυτές, ενδεικτικά και όχι περιοριστικά, περιλαμβάνονται τα κάτωθι:

- 1.1 Κάθε είδους επιβάρυνση των ενσωματωμένων υλικών από φόρους, τέλη, δασμούς, έξοδα εκτελωνισμού, ειδικούς φόρους κ.λπ., πλην του Φ.Π.Α. Ο Ανάδοχος δεν απαλλάσσεται από τα τέλη διοδίων των κάθε είδους μεταφορικών του μέσων.

- 1.2 Οι δαπάνες προμηθείας των πάσης φύσεως, ενσωματωμένων και μη, κυρίων και βοηθητικών υλικών, μεταφοράς τους στις θέσεις εκτέλεσης των εργασιών, αποθήκευσης, φύλαξης, επεξεργασίας τους (αν απαιτείται) και προσέγγισής τους, με τις απαιτούμενες φορτοεκφορτώσεις, τις ασφαλίσσεις των μεταφορών, τις σταλίες των μεταφορικών μέσων και τις απαιτούμενες πλάγιες μεταφορές, εκτός των ειδικών περιπτώσεων, που η μεταφορά πληρώνεται ιδιαίτερος με αντίστοιχα άρθρα του Τιμολογίου.

Ομοίως οι δαπάνες για την φορτοεκφόρτωση και μεταφορά (με την σταλία μεταφορικών μέσων) των πλεοναζόντων ή/και ακατάλληλων προϊόντων εκσκαφών και λοιπών υλικών, σε κατάλληλους χώρους απόρριψης, λαμβανομένων υπόψη των ισχυόντων Περιβαλλοντικών Όρων, σύμφωνα με την Ε.Σ.Υ. και τους λοιπούς όρους δημοπράτησης.

Το κόστος υποδοχής σε αποδεκτούς χώρους, των αποβλήτων από εκσκαφές, κατασκευές και κατεδαφίσεις (ΑΕΚΚ), όπως αυτά καθορίζονται στην ΚΥΑ 36259/1757/Ε103/2010 (ΦΕΚ 1312Β/2010) και εξειδικεύονται με την Εγκύκλιο αρ. πρωτ. οικ 4834/25-1-2013 του Υπουργείου Περιβάλλοντος Ενέργειας και Κλιματικής Αλλαγής, δεν περιλαμβάνεται στις αντίστοιχες τιμές του τιμολογίου.

Ως «κόστος υποδοχής σε αποδεκτούς χώρους» νοείται το κόστος χρήσης του συγκεκριμένου χώρου από την παράδοση των υλικών αυτών και την επέκεινα διαχείρισή τους.

- 1.3 Οι δαπάνες μισθών, ημερομισθίων, υπερωριών, υπερεργασιών, ασφαλιστικών εισφορών (στο Ι.Κ.Α., σε ασφαλιστικές εταιρείες, ή σε άλλους ημεδαπούς ή/και αλλοδαπούς ασφαλιστικούς οργανισμούς κ.λπ.), δώρων εορτών, επιδομάτων που καθορίζονται από τις ισχύουσες εκάστοτε Συλλογικές Συμβάσεις Εργασίας (αδείας, οικογενειακού, θέσεως, ανθυγιεινής εργασίας, εξαιρεσίμων αργιών κ.λπ.), νυκτερινής απασχόλησης (πλην των έργων που η εκτέλεσή τους προβλέπεται κατά τις νυκτερινές ώρες και τιμολογούνται ιδιαίτερος) κ.λπ., του πάσης φύσεως προσωπικού (εργατοτεχνικού όλων των ειδικοτήτων οδηγών και χειριστών οχημάτων και μηχανημάτων, τεχνιτών συνεργείων, επιστημονικού προσωπικού και των επιστατών με εξειδικευμένο αντικείμενο, ημεδαπού ή αλλοδαπού που απασχολείται για την κατασκευή του έργου, επί τόπου ή οπουδήποτε αλλού.

- 1.4 Οι κάθε είδους δαπάνες για την εγκατάσταση, εξοπλισμό και λειτουργία εργοταξιακού εργαστηρίου, εάν προβλέπεται, την λήψη και μεταφορά των δοκιμών και την εκτέλεση

ελέγχων και δοκιμών, είτε στο εργοταξιακό εργαστήριο ή σε κρατικό ή σε ιδιωτικό της εγκρίσεως της Υπηρεσίας, σύμφωνα με τους όρους δημοπράτησης.

- 1.5 Οι δαπάνες εγκατάστασης και λειτουργίας μονάδων παραγωγής προκατασκευασμένων στοιχείων, εφ' όσον προβλέπονται από τους όρους δημοπράτησης, συγκροτημάτων παραγωγής θραυστών υλικών (σπαστηροτριβείο), σκυροδέματος, ασφαλτομιγμάτων κ.λπ., στον εργοταξιακό χώρο ή εκτός αυτού.

Στις δαπάνες αυτές περιλαμβάνονται: η εξασφάλιση του απαιτούμενου χώρου, η κατασκευή των υποδομών, κτιριακών και λοιπών έργων των μονάδων, η εγκατάσταση του απαιτούμενου κατά περίπτωση εξοπλισμού, οι λειτουργικές δαπάνες πάσης φύσεως, οι φορτοεκφορτώσεις και μεταφορές των πρώτων υλών στην μονάδα και των παραγομένων προϊόντων μέχρι τις θέσεις ενσωμάτωσής τους στο Έργο, καθώς και η αποσυναρμολόγηση των εγκαταστάσεων μετά το πέρας των εργασιών, η καθαίρεση των υποδομών τους (βάσεις, τοιχία κλπ κατασκευές από σκυρόδεμα ή οποιοδήποτε άλλο υλικό) και αποκατάστασης του χώρου σε βαθμό αποδεκτό από την Υπηρεσία και σύμφωνα με τους ισχύοντες Περιβαλλοντικούς όρους.

Οι ως άνω όροι για την αποξήλωση των μονάδων και αποκατάσταση των χώρων έχουν εφαρμογή στις ακόλουθες περιπτώσεις:

- (α) Όταν η εγκατάσταση των μονάδων έχει γίνει σε χώρο που έχει παραχωρηθεί από το Δημόσιο
- (β) Όταν οι μονάδες έχουν ανεγερθεί μεν σε χώρους που έχει εξασφαλίσει ο Ανάδοχος, αλλά έχει δοθεί προσωρινή άδεια εγκατάστασης-λειτουργίας για τις ανάγκες του συγκεκριμένου έργου.

- 1.6 Τα πάσης φύσεως ασφάλιστρα για το προσωπικό του Έργου, τις μεταφορές, τα μεταφορικά μέσα, τα μηχανήματα έργων και τις εγκαταστάσεις,

- 1.7 Οι επιβαρύνσεις από την εκτέλεση των εργασιών υπό ταυτόχρονη διεξαγωγή της κυκλοφορίας και την λήψη των απαιτούμενων προστατευτικών μέτρων, οι δαπάνες των μέτρων προστασίας των όμορων κατασκευών των χώρων εκτέλεσης των εργασιών, της πρόληψης ατυχημάτων εργαζομένων ή τρίτων, της αποφυγής βλαβών σε κινητά ή ακίνητα πράγματα τρίτων, της αποφυγής ρύπανσης ρεμάτων, ποταμών, ακτών κ.λπ., καθώς και οι δαπάνες των μέτρων προστασίας των έργων σε κάθε φάση της κατασκευής τους ανεξαρτήτως της εποχής του έτους (εκσκαφές, θεμελιώσεις, ικριώματα, σκυροδετήσεις κ.λπ.) και μέχρι την οριστική παραλαβή τους.

- 1.8 Οι δαπάνες διεξαγωγής των ελέγχων ποιότητας και οι δαπάνες κατασκευής των πάσης φύσεως "δοκιμαστικών τμημάτων" που προβλέπονται στην Τ.Σ.Υ. και τους λοιπούς όρους δημοπράτησης (μετρήσεις, εργαστηριακοί έλεγχοι και δοκιμές, αξία υλικών, χρήση μηχανημάτων, εργασία κ.λπ.)

- 1.9 Οι δαπάνες διάθεσης, προσκόμισης και λειτουργίας του κυρίου και βοηθητικού μηχανικού εξοπλισμού και μέσων (π.χ. ικριωμάτων, εργαλείων) που απαιτούνται για συγκεκριμένες εργασίες/λειτουργίες του έργου, στο πλαίσιο του εγκεκριμένου χρονοδιαγράμματος, στις οποίες περιλαμβάνονται τα μισθώματα, η μεταφορά επί τόπου, η συναρμολόγηση (όταν απαιτείται), η αποθήκευση, η φύλαξη, η ασφάλιση, οι αποδοχές οδηγών, χειριστών, βοηθών και τεχνιτών, τα καύσιμα, τα λιπαντικά και λοιπά αναλώσιμα, τα ανταλλακτικά, οι επισκευές, οι μετακινήσεις στον χώρο του έργου, οι ημεραργίες για οποιαδήποτε αιτία, οι πάσης φύσεως σταλίες και καθυστερήσεις (που δεν οφείλονται σε υπαιτιότητα του Κυρίου του Έργου), η αποσυναρμολόγησή τους (εάν απαιτείται) και η απομάκρυνσή τους από το Έργο.

Περιλαμβάνονται επίσης οι πάσης φύσεως δαπάνες του εφεδρικού εξοπλισμού που διατηρείται σε ετοιμότητα για την αντιμετώπιση βλαβών ή για οποιαδήποτε άλλη αιτία.

- 1.10 Οι δαπάνες προμηθείας ή παραγωγής, φορτοεκφόρτωσης και μεταφοράς στη θέση ενσωμάτωσης και τυχόν προσωρινών αποθέσεων και επαναφορτώσεων αδρανών υλικών προέλευσης λατομείων, ορυχείων κλπ. πλην των περιπτώσεων που στα οικεία άρθρα του

παρόντος Τιμολογίου αναφέρεται ρητά ότι η μεταφορά πληρώνεται ιδιαίτερα (άρθρα που επισημαίνονται με αστερίσκο [*]).

Περιλαμβάνονται οι δαπάνες πλύσεως, ανάμιξης ή εμπλουτισμού των υλικών, ώστε να ανταποκρίνονται στις προβλεπόμενες από την Μελέτη του Έργου προδιαγραφές, λαμβανομένων υπόψη των σχετικών περιβαλλοντικών όρων

- 1.11 Οι επιβαρύνσεις από καθυστερήσεις, μειωμένη απόδοση και μετακινήσεις μηχανημάτων και προσωπικού που οφείλονται:
- (α) σε εμπόδια στο χώρο εκτέλεσης των εργασιών (αρχαιολογικά ευρήματα, δίκτυα Ο.Κ.Ω. κ.λπ.),
 - (β) στην μη ολοκλήρωση των διαδικασιών απαλλοτρίωσης τμημάτων του χώρου εκτέλεσης των εργασιών (υπό την προϋπόθεση ότι παρέχεται η δυνατότητα τμηματικής εκτέλεσης των εργασιών),
 - (γ) στις τυχόν ιδιαίτερες απαιτήσεις αντιμετώπισης των εμποδίων από τους αρμόδιους για αυτά φορείς (ΥΠ.ΠΟ, Δ.Ε.Η, ΔΕΥΑχ κ.λπ.),
 - (δ) στην ενδεχόμενη εκτέλεση των εργασιών κατά φάσεις λόγω των ως άνω εμποδίων,
 - (ε) στην διενέργεια των απαιτούμενων μετρήσεων, ελέγχων και ερευνών (τοπογραφικών, εργαστηριακών, γεωτεχνικών κ.α.), καθώς και στις λοιπές υποχρεώσεις του Αναδόχου που προβλέπονται στα τεύχη δημοπράτησης, είτε τα ως άνω αποζημιώνονται ιδιαίτερα είτε είναι ανηγμένα στο ποσοστό Γ.Ε.& Ο.Ε. ή σε άλλα άρθρα του παρόντος Τιμολογίου
 - (στ) στην λήψη μέτρων για την εξασφάλιση της κυκλοφορίας πεζών και οχημάτων,
 - (ζ) σε προσωρινές ή μόνιμες κυκλοφοριακές ρυθμίσεις στην ευρύτερη περιοχή του έργου για οποιαδήποτε αιτία (π.χ. εορτές, εργασίες συντήρησης οδικού δικτύου και υποδομών, βλάβες σε άλλα έργα, εκτέλεση άλλων έργων κ.λπ.).
- 1.12 Οι δαπάνες λήψης μέτρων για την ομαλή και ασφαλή διακίνηση πεζών και οχημάτων στις θέσεις εκτέλεσης των εργασιών, όπως ενδεικτικά:
- (1) Οι δαπάνες προσωρινών γεφυρώσεων ορυγμάτων πλάτους έως 3,0 m, για την αποκατάσταση της κυκλοφορίας πεζών και οχημάτων, όταν τούτο κρίνεται απαραίτητο από την Υπηρεσία ή τις αρμόδιες Αρχές
 - (2) Οι δαπάνες λήψης προστατευτικών μέτρων για την απρόσκοπτη και ασφαλή κυκλοφορία πεζών και οχημάτων στην περίμετρο των χώρων εκτέλεσης των εργασιών, όπου απαιτείται, ήτοι για την περίφραξη των ορυγμάτων και γενικά των χώρων εκτέλεσης εργασιών, την ενημέρωση του κοινού, την σήμανση και φωτεινή σηματοδότηση του εργοταξιακού χώρου (πλην εκείνης που προκύπτει από μελέτη σήμανσης και τιμολογείται ιδιαίτέρως), την προσωρινή διευθέτηση και αποκατάσταση της κυκλοφορίας κ.λπ. καθώς και οι δαπάνες για την απομάκρυνση των παραπάνω προσωρινών κατασκευών και σήμανσης μετά την περαίωση των εργασιών και την πλήρη αποκατάσταση της αρχικής σήμανσης.
- 1.13 Οι δαπάνες των τοπογραφικών εργασιών (αποτυπώσεων, πασσαλώσεων, αναπασσαλώσεων, πύκνωσης τριγωνομετρικού και πολυγωνομετρικού δικτύου, εγκατάστασης χωροσταθμικών αφετηριών κ.λπ.) που απαιτούνται για την χάραξη των επιμέρους στοιχείων του έργου, οι δαπάνες σύνταξης μελετών εφαρμογής (όταν απαιτείται για την προσαρμογή των στοιχείων της οριστικής μελέτης στο ακριβές ανάγλυφο του εδάφους ή υφιστάμενες κατασκευές), κατασκευαστικών σχεδίων και σχεδίων λεπτομερειών, οι δαπάνες ανίχνευσης και εντοπισμού εμποδίων στον χώρο εκτέλεσης του έργου και εκπόνησης μελετών αντιμετώπισης αυτών (λ.χ. υπάρχοντα θεμέλια, υψηλός ορίζοντας υπογείων υδάτων, δίκτυα Οργανισμών Κοινής Ωφελείας [ΟΚΩ]),
- 1.14 Οι δαπάνες αποτύπωσης τεχνικών έργων και λοιπών εγκαταστάσεων που απαντώνται στο χώρο του έργου, οι δαπάνες επαλήθευσης των στοιχείων εδάφους με τοπογραφικές
-

μεθόδους καθώς και οι δαπάνες λήψης επιμετρητικών στοιχείων κατ' αντιπαράσταση με εκπρόσωπο της Υπηρεσίας και σύνταξης των πάσης φύσεως επιμετρητικών σχεδίων, πινάκων και υπολογισμών που θα υποβληθούν στην Υπηρεσία προς έλεγχο.

- 1.15 Η δαπάνη σύνταξης των αναπτυγμάτων και πινάκων οπλισμού σκυροδεμάτων (όταν αυτοί δεν περιλαμβάνονται στη μελέτη).
 - 1.16 Οι δαπάνες ενημέρωσης των οριζοντιογραφιών της μελέτης με τα στοιχεία των εντοπιζομένων με ερευνητικές τομές ή κατά την εκτέλεση των εργασιών δικτύων Ο.Κ.Ω.
 - 1.17 Οι δαπάνες των αντλήσεων (πλην των αντλήσεων κατά την κατασκευή τεχνικών εντός κοίτης ποταμών ή στην περίπτωση που δεν υπάρχει δυνατότητα παροχέτευσης προς φυσικό ή τεχνητό αποδέκτη υδάτων) καθώς και των προσωρινών διευθετήσεων για την αντιμετώπιση των επιφανειακών, υπογείων και πηγαίων νερών ώστε να προστατεύονται τόσο τα κατασκευαζόμενα όσο και τα υπάρχοντα έργα και το περιβάλλον γενικότερα, εκτός αν προβλέπεται διαφορετικά στα τεύχη δημοπράτησης.
 - 1.18 Οι δαπάνες που απορρέουν από δικαιώματα κατοχυρωμένων μεθόδων και ευρεσιτεχνιών που εφαρμόζονται κατά οποιονδήποτε τρόπο για την έντεχνη εκτέλεση των εργασιών.
 - 1.19 Οι δαπάνες διαμόρφωσης προσβάσεων, προσπελάσεων και δαπέδων εργασίας στα διάφορα τμήματα του έργου, και γενικά κάθε βοηθητικής κατασκευής που θα απαιτηθεί σε οποιοδήποτε στάδιο των εργασιών, όταν δεν προβλέπεται ιδιαίτερη επιμέτρηση αυτών στα συμβατικά τεύχη, καθώς και οι δαπάνες αποξήλωσης των προσωρινών κατασκευών και περιβαλλοντικής αποκατάστασης των χώρων (προσβάσεων, προσπελάσεων, δαπέδων εργασίας κ.λπ.) εκτός εάν υπάρχει έγγραφη αποδοχή της Υπηρεσίας για την διατήρησή τους.
 - 1.20 Οι δαπάνες για την προστασία και την εξασφάλιση της λειτουργίας των δικτύων Ο.Κ.Ω. που διασχίζουν εγκάρσια τα ορύγματα ή επηρεάζονται τοπικά από τις εκτελούμενες εργασίες, Την αποκλειστική ευθύνη για την πρόκληση ζημιών και φθορών στα δίκτυα αυτά θα φέρει, τόσο αστικά όσο και ποινικά και μέχρι περαίωσης των εργασιών, ο Ανάδοχος του Έργου.
 - 1.21 Οι δαπάνες πρόληψης και αποκατάστασης κάθε είδους ζημιάς καθώς και οι αποζημιώσεις για κάθε είδους βλάβη ή μη συνήθη φθορά επί υφισταμένων κατασκευών κατά την εκτέλεση των εργασιών ή την διακίνηση βαρέως εξοπλισμού του Αναδόχου (π.χ. μεταφορικών μέσων μεγάλης χωρητικότητας, ερπυστριοφόρων μηχανημάτων κ.λπ.) που οφείλονται σε μη τήρηση των συμβατικών όρων, των υποδείξεων της Υπηρεσίας, των ισχυουσών διατάξεων και γενικότερα σε υπαιτιότητα του Αναδόχου.
 - 1.22 Εφ' όσον δεν προβλέπεται ιδιαίτερη πληρωμή στα συμβατικά τεύχη: Οι πάσης φύσεως δαπάνες για τις εργοταξιακές οδούς που προκύπτουν από τη μεθοδολογία κατασκευής του Αναδόχου και απαιτούνται για την ασφαλή διακίνηση εξοπλισμού και υλικών κατασκευής του Έργου (μίσθωση ή εξασφάλιση δικαιωμάτων διέλευσης από ιδιωτική έκταση, κατασκευή των οδών ή βελτίωση υπαρχουσών, σήμανση, συντήρηση), καθώς και οι δαπάνες εξασφάλισης των αναγκαίων χώρων απόθεσης των πλεοναζόντων ή ακαταλλήλων προϊόντων εκσκαφών (καταβολή τιμήματος προς ιδιοκτήτες, αν απαιτείται, εξασφάλιση σχετικών αδειών, κατασκευή οδών προσπέλασης ή επέκταση ή βελτίωση υπαρχουσών) και η τελική διαμόρφωση των χώρων μετά την περαίωση των εργασιών, σύμφωνα με τους εγκεκριμένους περιβαλλοντικούς όρους.
 - 1.23 Οι δαπάνες των προεργασιών στις παλιές ή νέες επιφάνειες οδοστρωμάτων για την εφαρμογή ασφαλικών επιστρώσεων επ' αυτών, όπως π.χ. σκούπισμα, καθαρισμός, δημιουργία οπών αγκύρωσης (πικούνισμα), καθώς και οι δαπάνες μεταφοράς και απόθεσης των προϊόντων που παράγονται ως αποτέλεσμα των παραπάνω εργασιών.
 - 1.24 Οι δαπάνες διάνοιξης τομών ή οπών στα τοιχώματα υφισταμένων αγωγών, φρεατίων, τεχνικών έργων κ.λπ., με οποιαδήποτε μέσα, για τη σύνδεση νέων συμβαλλόντων αγωγών, εκτός αν προβλέπεται ιδιαίτερη πληρωμή προς τούτο στα τεύχη δημοπράτησης.
-

- 1.25 Οι δαπάνες των ειδικών μελετών, που προβλέπεται στα τεύχη δημοπράτησης να εκπονηθούν από τον Ανάδοχο χωρίς ιδιαίτερη αμοιβή, όπως μελέτες σύνθεσης σκυροδεμάτων και ασφαλομιγμάτων, μελέτες κριωμάτων κλπ.
- 1.26 Οι δαπάνες έκδοσης των απαιτούμενων αδειών εκτέλεσης εργασιών από τις αρμόδιες Αρχές, την Πολεοδομία και τους Οργανισμούς Κοινής Ωφελείας, εκτός αν προβλέπεται ιδιαίτερη πληρωμή προς τούτο στα τεύχη δημοπράτησης.
- 1.27 Οι δαπάνες λήψης μέτρων για την εξασφάλιση της συνεχούς και απρόσκοπτης λειτουργίας των υπάρχοντων στην περιοχή του Έργου δικτύων (δίκτυα ύδρευσης, άρδευσης, αποχέτευσης και αποστράγγισης, τάφροι, διώρυγες, υδατορέματα κλπ.), τα οποία επηρεάζονται από την εκτέλεση των εργασιών, και ιδιαίτερα όταν:
- (1) τα δίκτυα είναι σχετικά ανεπαρκή και ευαίσθητα σε δυσμενή μεταχείριση,
 - (2) θα επιβαρυνθεί υπέρμετρα η λειτουργικότητα των δικτύων αν ο Ανάδοχος δεν λάβει μέτρα για να αποτρέψει την είσοδο φερτών υλών από τις χωματοουργικές, κυρίως, ή άλλες εργασίες.

Οι τιμές μονάδας του παρόντος Τιμολογίου προσαυξάνονται κατά το ποσοστό Γενικών Εξόδων (Γ.Ε.) και Οφέλους του Αναδόχου (Ο.Ε.), στο οποίο περιλαμβάνονται οι πάσης φύσεως δαπάνες οι οποίες δεν μπορούν να κατανεμηθούν σε συγκεκριμένες εργασίες αλλά αφορούν συνολικά το κόστος του έργου όπως, κρατήσεις ή υποχρεώσεις αυτού, όπως δαπάνες διοίκησης και επίβλεψης του Έργου, σήμανσης εργοταξίων, φόροι, δασμοί, ασφάλιστρα, τόκοι κεφαλαίων κίνησης, προμήθειες εγγυητικών επιστολών, έξοδα λειτουργίας γραφείων κλπ., τα επισφαλή έξοδα πάσης φύσεως καθώς και το προσδοκώμενο κέρδος από την εκτέλεση των εργασιών.

Το ως άνω ποσοστό Γ.Ε. & Ο.Ε., ανέρχεται σε δέκα οκτώ τοις εκατό (18%) του προϋπολογισμού των εργασιών, όπως αυτός προκύπτει βάσει των τιμών του Τιμολογίου Προσφοράς του αναδόχου, σύμφωνα με τις κείμενες διατάξεις, και διακρίνεται σε:

- (α) Σταθερά έξοδα, δηλαδή άπαξ αναλαμβανόμενα κατά τη διάρκεια της σύμβασης, τα οποία περιλαμβάνουν τις δαπάνες:
- (1) Εξασφάλισης και διαρρύθμισης εργοταξιακών χώρων, για την ανέγερση κύριων και βοηθητικών εργοταξιακών εγκαταστάσεων π.χ. γραφείων, εργαστηρίων και λοιπών εγκαταστάσεων του Αναδόχου ή άλλων, εφόσον προβλέπεται στα έγγραφα της σύμβασης.
 - (2) Ανέγερσης κύριων και βοηθητικών εργοταξιακών εγκαταστάσεων του Αναδόχου ή άλλων, εφόσον προβλέπεται στα έγγραφα της σύμβασης.
 - (3) Περιφράξης ή/και διατάξεων επιτήρησης εργοταξιακών εγκαταστάσεων και χώρων εκτέλεσης εργασιών εφόσον προβλέπεται στα έγγραφα της σύμβασης.
 - (4) Εξοπλισμού κύριων και βοηθητικών εργοταξιακών εγκαταστάσεων για τη διασφάλιση λειτουργικής ετοιμότητας, εξασφάλισης ύδρευσης, ηλεκτρικού ρεύματος, τηλεφωνικής σύνδεσης και αποχέτευσης, καθώς και λοιπών απαιτούμενων ευκολιών, σύμφωνα με τους όρους δημοπράτησης.
 - (5) Απομάκρυνσης κύριων και βοηθητικών εργοταξιακών εγκαταστάσεων μετά την περαίωση του έργου, καθώς και οι δαπάνες αποκατάστασης των χώρων κατά τρόπο αποδεκτό και σύμφωνα με τους συγκεκριμένους Περιβαλλοντικούς Όρους.
 - (6) Κινητοποίησης (εισκόμισης στο εργοτάξιο) του απαιτούμενου εξοπλισμού γενικής χρήσης (π.χ. γερανοί, οχήματα μεταφοράς προσωπικού), όπως προβλέπεται στο χρονοδιάγραμμα του έργου και αποκινητοποίησης με το πέρας του προβλεπόμενου χρόνου απασχόλησης.
 - (7) Οι δαπάνες επισκόπησης των μελετών του έργου και τυχόν συμπληρώσεις τροποποιήσεις, εφόσον δεν περιλαμβάνονται στο άμεσο κόστος.
 - (8) Οι δαπάνες συμπλήρωσης των ΣΑΥ/ΦΑΥ (Σχέδιο Ασφάλειας και Υγείας/Φάκελος Ασφάλειας και Υγείας), σύμφωνα με τις κείμενες διατάξεις.
-

- (9) Για φόρους.
- (10) Για εγγυητικές.
- (11) Ασφάλισης του έργου.
- (12) Προσυμβατικού σταδίου.
- (13) Διάθεσης μέσω ατομικής προστασίας.
- (14) Για επισφαλή έξοδα πάσης φύσεως (π.χ. εξεύρεσης χώρων γραφείων και λοιπών εγκαταστάσεων, χρηματοοικονομικών εξόδων, απαιτήσεως για μελέτες που μπορεί να προκύψουν κατά την πορεία των εργασιών, εκτεταμένες διαφωνίες και απαίτηση ισχυρής νομικής υποστήριξης, απαιτήσεις για μέτρα προστασίας από μη ληφθείσες υπόψη ακραίες επιτόπου συνθήκες, κλοπές μη καλυπτόμενες από ασφάλιση).

(β) Χρονικώς συντηρητέα έξοδα, δηλαδή εξαρτώμενα από τη χρονική διάρκεια της σύμβασης, τα οποία περιλαμβάνουν τις δαπάνες:

- (1) Χρήσεως - λειτουργίας των εργοταξιακών εγκαταστάσεων και ευκολιών (περιλαμβάνει τη χρήση των εγκαταστάσεων και χώρων καθαρών σύμφωνα με τις προβλέψεις των εγκεκριμένων Περιβαλλοντικών Όρων)
- (2) Προσωπικού γενικής επιστάσεως και διοίκησης του Αναδόχου και υπό την προϋπόθεση μόνιμης και αποκλειστικής απασχόλησης στο έργο (σε περίπτωση μη μόνιμης και αποκλειστικής απασχόλησης θα λαμβάνεται υπόψη ο χρόνος απασχόλησης και η διαθεσιμότητα στο έργο). Ανηγμένες περιλαμβάνονται και οι δαπάνες για προβλεπόμενες νόμιμες αποζημιώσεις. Το επιστημονικό προσωπικό και οι επιστάτες, με εξειδικευμένο αντικείμενο (π.χ. χωματουργικά, τεχνικά, ασφαλτικά) δεν περιλαμβάνονται.
- (3) Νομικής υποστήριξης
- (4) Εξωτερικών τεχνικών συμβούλων με ad hoc μετάκληση
- (5) Για την εκτέλεση των καθηκόντων της παραπάνω κατηγορίας προσωπικού π.χ. χρήση αυτοκινήτων
- (6) Λειτουργίας μηχανημάτων γενικής χρήσης π.χ. γερανοί, οχήματα μεταφοράς προσωπικού
- (7) Μετρήσεων γενικών δεικτών και παραμέτρων που προβλέπονται στους εγκεκριμένους περιβαλλοντικούς όρους και λήψη μέτρων για συμμόρφωση προς αυτούς
- (8) Συντήρησης του έργου για τον προβλεπόμενο χρόνο
- (9) Τόκοι κεφαλαίων κίνησης και γενικότερα χρηματοοικονομικό κόστος
- (10) Το αναλογούν, σε σχέση με τη συμμετοχή του στον κύκλο εργασιών της επιχείρησης, κόστος έδρας επιχείρησης ή/και λειτουργίας κοινοπραξίας

Ο Φόρος Προστιθέμενης Αξίας (Φ.Π.Α) επί των λογαριασμών του Αναδόχου βαρύνει τον Κύριο του Έργου.

Εάν προκύψει ανάγκη εκτέλεσης εργασιών που παρουσιάζουν διαφορετικά χαρακτηριστικά έναντι παρεμφερών προς αυτές εργασιών που περιλαμβάνονται στο παρόν Τιμολόγιο, αποδεκτά όμως σύμφωνα με τους όρους δημοπράτησης, ή εργασιών που επιμετρώνται διαφορετικά, οι εργασίες αυτές είναι δυνατόν να αναχθούν σε άρθρα του παρόντος Τιμολογίου με αναγωγή των μεγεθών τους σύμφωνα με το ακόλουθο παράδειγμα:

- (1) Διάτρητοι σωλήνες στραγγιστηρίων, αγωγοί αποχέτευσης ομβρίων και ακαθάρτων από σκυρόδεμα, PVC κ.λπ.

Για ονομαστική διάμετρο D_N χρησιμοποιούμενου σωλήνα διαφορετική από τις αναφερόμενες στα υποάρθρα των αντιστοιχών άρθρων του παρόντος Τιμολογίου και για αντίστοιχο υλικό κατασκευής, κατηγορία αντοχής και μέθοδο προστασίας, θα γίνεται αναγωγή του μήκους του χρησιμοποιούμενου σωλήνα σε μήκος σωλήνα της αμέσως μικρότερης στο παρόν Τιμολόγιο ονομαστικής διαμέτρου, με βάση το λόγο:

$$D_N / D_M$$

όπου D_N : Ονομαστική διάμετρος του χρησιμοποιούμενου σωλήνα

D_M : Η αμέσως μικρότερη διάμετρος σωλήνα που περιλαμβάνεται στο παρόν Τιμολόγιο.

Αν δεν υπάρχει μικρότερη διάμετρος ως D_M θα χρησιμοποιείται η αμέσως μεγαλύτερη υπάρχουσα διάμετρος.

(2) Μόρφωση αρμών με προκατασκευασμένες πλάκες τύπου FLEXCELL ή αναλόγου

Για πάχος D_N χρησιμοποιούμενης πλάκας μεγαλύτερο από το πάχος της συμβατικής πλάκας του παρόντος τιμολογίου (12 mm), θα γίνεται αναγωγή της επιφάνειας της χρησιμοποιούμενης πλάκας σε επιφάνεια συμβατικής πλάκας πάχους 12 mm, με βάση το λόγο:

$$D_N / 12$$

όπου D_N : Το πάχος της χρησιμοποιούμενης πλάκας σε mm.

(3) Στεγάνωση αρμών με ταινίες τύπου HYDROFOIL PVC

Για πλάτος B_N χρησιμοποιούμενης ταινίας μεγαλύτερο από το πλάτος της συμβατικής ταινίας του παρόντος Τιμολογίου (240 mm), θα γίνεται αναγωγή του μήκους της χρησιμοποιούμενης ταινίας σε μήκος συμβατική ταινίας πλάτους 240 mm, με βάση το λόγο:

$$B_N / 240$$

όπου B_N : Το πλάτος της χρησιμοποιούμενης ταινίας σε mm

Παρεμφερής πρακτική μπορεί να έχει εφαρμογή και σε άλλες περιπτώσεις άρθρων του παρόντος Τιμολογίου.

Όπου στα επιμέρους άρθρα υπάρχει αναφορά σε ΕΤΕΠ των οποίων έχει αρθεί με απόφαση η υποχρεωτική εφαρμογή, η σχετική αναφορά μπορεί να αντιστοιχίζεται με αναφορά σε ΠΕΤΕΠ ή άλλο πρότυπο που θα περιλαμβάνεται σε σχετικό πίνακα στους γενικούς όρους του παρόντος.

Άρθρο Α-10

ΚΑΘΑΙΡΕΣΗ ΠΕΡΙΦΡΑΞΕΩΝ ΜΕ ΣΥΡΜΑΤΟΠΛΕΓΜΑ

(Αναθεωρείται με το άρθρο ΟΙΚ-6448)

Καθαίρεση περιφράξεων με συρματοπλέγμα και πασσάλους από οποιοδήποτε υλικό, είτε επί εδάφους είτε επί τοιχίου από σκυρόδεμα, τοιχοποιία κλπ, ανεξαρτήτως ύψους, μετά των φορτοεκφορτώσεων και της μεταφοράς των προϊόντων κατεδάφισης σε οποιαδήποτε απόσταση προς απόρριψη.

Στην τιμή μονάδας περιλαμβάνονται:

η δαπάνη για την αποσύνθεση και τον τεμαχισμό του τοιχίου (από οποιοδήποτε υλικό) και της περίφραξης,
η δαπάνη για την επανεπίχωση και συμπύκνωση των ορυγμάτων που θα δημιουργηθούν λόγω των κατεδαφίσεων,
η δαπάνη για τις φορτοεκφορτώσεις και για τη μεταφορά όλων των κατεδαφισθέντων υλικών προς απόρριψη σε χώρους επιτρεπόμενους από τις α Μρμόδιες Αρχές σε οποιαδήποτε απόσταση,
η δαπάνη για τις τυχόν προσωρινές εναποθέσεις και επαναφορτώσεις, η σταλία αυτοκινήτων-μηχάνημάτων κλπ,
η δαπάνη για τον καθαρισμό του χώρου από τα κάθε είδους υλικά μέχρι τη στάθμη του φυσικού εδάφους,
η δαπάνη για τα μέτρα υγιεινής και ασφάλειας.

Σημειώνεται ότι η κατεδάφιση των περιφράξεων θα γίνει με τήρηση όλων των κανόνων ασφαλείας και των σχετικών αστυνομικών διατάξεων από τον Ανάδοχο, τον οποίο βαρύνουν όλες οι ευθύνες.

Τιμή ανά μέτρο μήκους

ΕΥΡΩ Ολογράφως: έξι και εξήντα λεπτά
Αριθμητικά: 6,60 ευρώ

Άρθρο Β-1

ΕΚΣΚΑΦΗ ΘΕΜΕΛΙΩΝ ΤΕΧΝΙΚΩΝ ΕΡΓΩΝ & ΤΑΦΡΩΝ ΠΛΑΤΟΥΣ έως 5,00 m

(Αναθεωρείται με το άρθρο ΟΔΟ-2151)

Εκσκαφή ορυγμάτων πλάτους έως 5,0 m, οποιοδήποτε βάθους, για την θεμελίωση τεχνικών έργων (τοιχών, βάρων, φρεατίων κλπ), και την κατασκευή αγωγών και οχετών (αποχέτευσης, αποστράγγισης, Ο.Κ.Ω., κλπ.), σε κάθε είδους έδαφος (γαιοημιβραχώδες ή βραχώδες, περιλαμβανομένων και των γρανιτικών και κροκαλοπαγών πετρωμάτων), με οποιονδήποτε εξοπλισμό, με ή χωρίς χρήση εκρηκτικών υλών, σύμφωνα με τα καθοριζόμενα στην ΕΤΕΠ 02-04-00-00 "Εκσκαφές θεμελίων τεχνικών έργων".

Στην τιμή μονάδος περιλαμβάνονται:

Οι απαιτούμενες αντλήσεις και τα μέτρα αντιμετώπισης των επιφανειακών και υπόγειων νερών, εκτός αν ρητά καθορίζεται στην μελέτη η ιδιαίτερη επιμέτρηση και πληρωμή αυτών
Οι κάθε είδους απαιτούμενες αντιστηρίξεις παρειών (με οριζόντιες ξυλοζεύξεις ή κατακόρυφες αντιστηρίξεις με μεταλλικά πετάσματα κλπ), εκτός αν ρητά καθορίζεται στην μελέτη η ιδιαίτερη επιμέτρηση και πληρωμή αυτών
Η κοπή, εκρίζωση και απομάκρυνση δένδρων οποιασδήποτε περιμέτρου στην θέση του ορύγματος
Η μόρφωση του πυθμένα και τμήματος των παρειών του ορύγματος ώστε να είναι δυνατή η διάστρωση σκυροδέματος χωρίς τη χρήση πλευρικών ξυλοτύπων (π.χ. θεμέλια τεχνικών έργων, περιβλήματα αγωγών κλπ)
Η συμπύκνωση του πυθμένα του ορύγματος
Η διαμόρφωση των απαιτούμενων δαπέδων εργασίας για την εκσκαφή ή αποκομιδή των προϊόντων εκσκαφών
Η διαλογή, η φορτοεκφόρτωση και η μεταφορά των πλεοναζόντων προϊόντων εκσκαφών σε οποιαδήποτε απόσταση
Η απόθεση παρά το σκάμμα, εκτός του σώματος της οδού, των καταλλήλων από τα προϊόντα εκσκαφής για την επανεπίχωση του απομένοντος όγκου του σκάμματος μετά την κατασκευή του τεχνικού έργου, οχετού ή αγωγού
Η επανόρθωση τυχόν ζημιών σε γειτονικές κατασκευές ή οδοστρώματα λόγω καταπτώσεων των παρειών του ορύγματος.

Η αποξήλωση οδοστρώματος, κρασπεδορείθρων, πλακοστρώσεων και αόπλων τσιμεντοστρώσεων στην θέση του ορύγματος

Οι απαιτούμενες γεφυρώσεις του ορύγματος για την διέλευση πεζών και οχημάτων και την εξυπηρέτηση των παρόδων ιδιοκτησιών (λαμαρίνες κατάλληλου πάχους ή άλλες διατάξεις γεφύρωσης)

Η επανεπίχωση του απομένοντος όγκου σκάμματος με κατάλληλα προϊόντα εκσκαφών.

Η κοπή υπάρχοντος ασφαλικού τάπητα με ασφαλτοκόφτη και η καθαίρεση τυχόν υπαρχουσών κατασκευών από οπλισμένο σκυρόδεμα στην ζώνη του ορύγματος πληρώνεται ιδιαιτέρως με βάση τα οικεία άρθρα του Τιμολογίου.

Το παρόν άρθρο εκσκαφών θεμελίων τεχνικών έργων και τάφρων εφαρμόζεται σε ορύγματα επιφανείας έως 100 m², ή σε επιμήκη ορύγματα πλάτους έως 5,00 m ανεξάρτητα από την επιφάνεια κάτοψης. Οι μεγαλύτερες εκσκαφές θεμελίων και τάφρων κατατάσσονται στο σύνολό τους στις γενικές εκσκαφές και πληρώνονται με βάση τα οικεία άρθρα του Τιμολογίου.

Για την επιμέτρηση των εκσκαφών θεμελίων ως αφετηρία μέτρησης του βάθους λαμβάνεται η στάθμη των γενικών εκσκαφών (όταν προβλέπονται) και οι θεωρητικές γραμμές που καθορίζονται στην μελέτη (πλάτος πυθμένα, κλίσεις παρειών, βαθμίδρες καθ' ύψος)/

Τιμή ανά κυβικό μέτρο.

ΕΥΡΩ Ολογράφως: πέντε και ενενήντα λεπτά
Αριθμητικά: 4,00+(10,00*0,19)=5,90 ευρώ [*]

Άρθρο Β-29.3 ΚΑΤΑΣΚΕΥΕΣ ΑΠΟ ΣΚΥΡΟΔΕΜΑ ΚΑΤΗΓΟΡΙΑΣ C16/20

Άρθρο Β-29.3.4 Μικροκατασκευές (φρεάτια, ορθογωνικές τάφροι κλπ) με σκυρόδεμα C16/20
(Αναθεωρείται με το άρθρο ΟΔΟ-2532)

Κατασκευή καλυμμάτων, πυθμένα και τοιχωμάτων φρεατίων, καναλιών αποστράγγισης και ορθογωνικών τάφρων με σκυρόδεμα C16/20 άοπλο ή και οπλισμένο.

Στο άρθρο αυτό υπάγονται και οι επενδύσεις πρανών στις περιοχές των ακροβάθρων γεφυρών, οι οποίες κατασκευάζονται είτε με επί τόπου σκυροδέτηση και διαμόρφωση της εμφανούς επιφάνειας σύμφωνα με την εγκεκριμένη μελέτη, είτε με προκατασκευασμένα στοιχεία από σκυρόδεμα.

Στην περίπτωση επένδυσης πρανών με προκατασκευασμένα στοιχεία, η επιμέτρηση θα γίνεται με βάση την επιφάνεια αυτών και το πάχος τους, προσαυξημένο κατά 0,10 m. Η προσαύξηση αυτή του πάχους καλύπτει πλήρως τις πρόσθετες εργασίες δόμησης, έδρασης και στερέωσης των προχύτων στοιχείων (αξία υλικών, εργασία, χρήση μηχανημάτων, κατασκευή και αποξήλωση ικριωμάτων κλπ) σύμφωνα με την εγκεκριμένη μελέτη, οι οποίες εκ του λόγου αυτού δεν επιμετρώνται ιδιαίτερα.

ΕΥΡΩ Ολογράφως: εκατόν είκοσι έξι
Αριθμητικά: 126,00 ευρώ

Άρθρο 38.20

Χαλύβδινοι οπλισμοί σκυροδέματος

Προμήθεια και μεταφορά επί τόπου του έργου χάλυβα οπλισμού σκυροδέματος, μορφής διατομών, κατηγορίας (χάλυβας B500A, B500C και δομικά πλέγματα) και διαμόρφωσης σύμφωνα με την μελέτη, προσέγγιση στην θέση ενσωμάτωσης με οποιοδήποτε μέσον και τοποθέτησή του σύμφωνα με τα σχέδια οπλισμού. Εκτέλεση εργασιών σύμφωνα με την ΕΤΕΠ 01-02-01-00 "Χαλύβδινος οπλισμός σκυροδεμάτων"

Η τοποθέτηση του σιδηροπλισμού θα γίνεται μόνον μετά την παραλαβή του ξυλοτύπου ή της επιφανείας έδρασης του σκυροδέματος (π.χ. υπόστρωμα οπλισμένων δαπέδων κλπ).

Ο χάλυβας οπλισμού σκυροδεμάτων επιμετράται σε χιλιόγραμμα βάσει αναλυτικών Πινάκων Οπλισμού. Εάν οι πίνακες αυτοί δεν συμπεριλαμβάνονται στην εγκεκριμένη μελέτη του έργου θα συντάσσονται με μέριμνα του Αναδόχου και θα υποβάλλονται στην Υπηρεσία προς έλεγχο και θεώρηση πριν από την έναρξη της τοποθέτησης του οπλισμού.

Οι Πίνακες θα συντασσονται βάσει των σχεδίων της μελέτης και θα περιλαμβάνουν λεπτομερώς τις διαστάσεις των ράβδων (αναπτύγματα), τις διαμέτρους, τις θέσεις τοποθέτησης και τα μήκη υπερκάλυψης, τα βάρη ανά τρέχον μέτρο κατά διάμετρο, τα επί μέρους και τα ολικά μήκη των ράβδων, τα μερικά βάρη ανά διάμετρο και το ολικό βάρος. Οι ως άνω Πίνακες Οπλισμού, μετά την παραλαβή των οπλισμών, θα υπογράφονται από τον Ανάδοχο και την Υπηρεσία και θα αποτελούν την επιμέτρηση των οπλισμών.

Το ανά τρέχον μέτρο βάρος των ράβδων οπλισμού θα υπολογίζεται με βάση τον πίνακα 3-1 του ΚΤΧ-2008, ο οποίος παρατίθεται στην συνέχεια. Σε καμία περίπτωση δεν γίνεται αποδεκτός ο προσδιορισμός του μοναδιαίου βάρους των ράβδων βάσει ζυγολογίου.

Ονομ. διάμετρος (mm)	Πεδίο εφαρμογής					Ονομ. διατομή (mm ²)	Ονομ. μάζα/ μέτρο (kg/m)
	Ράβδοι	Κουλούρες και ευθυγραμμισμένα προϊόντα		Ηλεκτρο-συγκολλημένα πλέγματα και δικτυώματα			
		B500C	B500A	B500C	B500A		
5,0		√		√		19,6	0,154
5,5		√		√		23,8	0,187
6,0	√	√	√	√	√	28,3	0,222
6,5		√		√		33,2	0,260
7,0		√		√		38,5	0,302
7,5		√		√		44,2	0,347
8,0	√	√	√	√	√	50,3	0,395
10,0	√		√		√	78,5	0,617
12,0	√		√		√	113	0,888
14,0	√		√		√	154	1,21
16,0	√		√		√	201	1,58
18,0	√					254	2,00
20,0	√					314	2,47
22,0	√					380	2,98
25,0	√					491	3,85
28,0	√					616	4,83
32,0	√					804	6,31
40,0	√					1257	9,86

Στις επιμετρούμενες ποσότητες, πέραν της προμήθειας, μεταφοράς επί τόπου, διαμόρφωσης και τοποθέτησης του οπλισμού, περιλαμβάνονται ανηγμένα τα ακόλουθα:

Η σύνδεση των ράβδων κατά τρόπο στερεό με σύρμα, σε όλες ανεξάρτητα τις διασταυρώσεις και όχι εναλλάξ

Η προμήθεια του σύρματος πρόσδεσης.

Η προμήθεια και τοποθέτηση αρμοκλειδών (κατά ISO 15835-2), εκτός αν στα συμβατικά τεύχη του έργου προβλέπεται ιδιαίτερη επιμέτρηση και πληρωμή αυτών.

Οι πλάγιες μεταφορές και η διακίνηση του οπλισμού σε οποιοδήποτε ύψος από το δάπεδο εργασίας.

Η τοποθέτηση υποστηριγμάτων (καβίλιες, αναβολείς) και ειδικών τεμαχίων ανάρτησης που τυχόν θα απαιτηθούν (εργασία και υλικά).

Η απομείωση και φθορά του οπλισμού κατά την κοπή και κατεργασία.

Τιμή ανά χιλιόγραμμο (kg) σιδηρού οπλισμού υδραυλικών έργων τοποθετημένου σύμφωνα με την μελέτη.

38.20.02 Χαλύβδινοι οπλισμοί κατηγορίας B500C

Κωδικός Αναθεώρησης ΟΙΚ-3873

ΕΥΡΩ Ολογράφως: ένα και επτά λεπτά
Αριθμητικά: 1,07 ευρώ

64.26 Σιδηροσωλήνες κιγκλιδωμάτων γαλβανισμένοι
Σιδηροσωλήνες κιγκλιδωμάτων γαλβανισμένοι, χωρίς ειδικά τεμάχια, αντισκωριακή επίστρωση με βαφή βάσεως ψευδαργύρου σε δύο στρώσεις. Πληρης κατασκευή και τοποθέτηση.

Τιμή ανά τρέχον μέτρο (μμ) τοποθετηθέντος σωλήνα.

64.26.04.N Σιδηροσωλήνες γαλβανισμένοι Φ 3 "
Κωδικός Αναθεώρησης ΟΙΚ 6428

ΕΥΡΩ Ολογράφως: δέκα επτά και τριάντα λεπτά
Αριθμητικά: 17,30 ευρώ

64.46.N Σύρμα γαλβανισμένο

Κωδικός Αναθεώρησης ΟΙΚ 6446.1

Σύρμα γαλβανισμένο, απλό ή διπλό τοποθετημένο, με πρόσδεση με γαλβανισμένο σύρμα σε πασσάλους περιφράγματος, σε οσοδήποτε σειρές οριζόντιες, κατακόρυφες και διαγώνιες, σύμφωνα με την μελέτη.

Τιμή ανά τρέχον μέτρο (m)

ΕΥΡΩ Ολογράφως: πενήντα λεπτά
Αριθμητικώς: 0,50 ευρώ

64.48 Συρματόπλεγμα με ρομβοειδή οπή
Κωδικός Αναθεώρησης ΟΙΚ 6448

Συρματόπλεγμα ρομβοειδούς οπής, διαστάσεων 2,5 cm και βάρους 1.0 kg/m² τοποθετημένο σε πασσάλους ή σε σκελετό περιφραγμάτων.

Τιμή ανά τετραγωνικό μέτρο (m²) καλυπτομένης επιφανείας περιφραγματος.

ΕΥΡΩ Ολογράφως: τρία και πέντε λεπτά
Αριθμητικώς: 3,05 ευρώ

ΟΜΑΔΑ Β. ΕΓΚΑΤΑΣΤΑΣΗ ΠΡΑΣΙΝΟΥ

Β.1 . ΕΓΚΑΤΑΣΤΑΣΗ ΧΛΟΟΤΑΠΗΤΑ

A1 Εκσκαφή χαλαρών εδαφών

Αναθεωρείται με το άρθρο ΟΔΟ 1110

Εφαρμόζεται το άρθρο **A -1** του Νέου Ενιαίου Τιμολογίου (NET) Οδοποιίας

Τιμή ανά κυβικό μέτρο (m³):

ΕΥΡΩ Ολογράφως: δύο και είκοσι οκτώ λεπτά
Αριθμητικώς $0,38+(10,00*0,19)=2,28$ ευρώ [*]

Γ1 Γενική μόρφωση επιφάνειας εδάφους για την φύτευση φυτών ή εγκατάσταση χλοοτάπητα

Αναθεωρείται με το άρθρο ΠΡΣ 1140

Αποκομιδή πλεοναζόντων χωμάτων, καθάρισμα, συγκέντρωση και αποκομιδή κάθε άχρηστου υλικού (πέτρες, υπολείμματα ριζών, κλαδιά κλπ), αναμόχλευση της επιφάνειας με οποιοδήποτε μέσο, γενική ισοπέδωση των χώρων και γενική μόρφωση του ανάγλυφου της επιφανείας του εδάφους για την φύτευση φυτών ή εγκατάσταση χλοοτάπητα.

Στην τιμή μονάδας περιλαμβάνονται οι δαπάνες του εργατοτεχνικού προσωπικού, των μηχανημάτων και των εργαλείων που απαιτούνται για την πλήρη ολοκλήρωση της εργασίας.

Τιμή ανά στρέμμα (στρ.)

ΕΥΡΩ Ολογράφως: εκατό πέντε ευρώ
Αριθμητικώς 105,00 ευρώ

Γ3 Ανάμιξη κηπευτικού χώματος και άμμου ποταμού
Αναθεωρείται με το άρθρο ΠΡΣ 1620

Εργασία ανάμιξης κηπευτικού χώματος και άμμου ποταμού ή χειμάρρου σε χώρο έξω από την κονίστρα και φορτοεκφόρτωση και μεταφορά του παραγομένου μίγματος στις θέσεις τοποθέτησης, σύμφωνα με την φυτοτεχνική μελέτη και την ΕΤΕΠ 10-05-02-03.

Στην τιμή μονάδας περιλαμβάνονται περιλαμβάνονται οι δαπάνες του εργατοτεχνικού προσωπικού, των μηχανημάτων και των εργαλείων που απαιτούνται για την πλήρη ολοκλήρωση της εργασίας. Η προμήθεια του κηπευτικού χώματος και της άμμου πληρώνονται ιδιαίτερα.

Τιμή ανά κυβικό μέτρο (m³)

ΕΥΡΩ Ολογράφως: ένα ευρώ
Αριθμητικώς 1,00 ευρώ

Γ4 Διάστρωση υλικών στην επιφάνεια της κονίστρας
Αναθεωρείται με το άρθρο ΠΡΣ 1620

Ισοπαχής διάστρωση στην επιφάνεια της κονίστρας κηπευτικού χώματος ή άμμου ή μίγματος κηπευτικού χώματος - άμμου που έχουν μεταφερθεί και αποθεθεί σε σωρούς σε διάφορα σημεία της κονίστρας, στην αρχή μεν με ισοπεδωτήρα και στην τελική φάση, όπου χρειαστεί, χειρονακτικά με χρήση καταλλήλων εργαλείων (τσουγκράνες), σύμφωνα με την φυτοτεχνική μελέτη και την ΕΤΕΠ 10-05-02-03.

Στην τιμή μονάδας περιλαμβάνονται περιλαμβάνονται οι δαπάνες του εργατοτεχνικού προσωπικού, των μηχανημάτων και των εργαλείων που απαιτούνται για την πλήρη ολοκλήρωση της εργασίας.

Τιμή ανά τετραγωνικό μέτρο (m²)

ΕΥΡΩ Ολογράφως: είκοσι πέντε λεπτά
Αριθμητικώς 0,25 ευρώ

Δ7 Προμήθεια κηπευτικού χώματος
Αναθεωρείται με το άρθρο ΠΡΣ-1710

Προμήθεια κηπευτικού χώματος επί τόπου του έργου, σύμφωνα με την μελέτη και την ΕΤΕΠ 02-07-05-00. Το κηπευτικό χώμα θα είναι γόνιμο, επιφανειακό, εύθρυπτο, αμμοαργιλώδους σύστασης, με αναλογία σε άμμο τουλάχιστον 55 % και κατά το δυνατόν απαλλαγμένο από σβώλους, αγριόχορτα, υπολείμματα ριζών, λίθους μεγαλύτερους των 5 cm και άλλα ξένα ή τοξικά υλικά βλαβερά για την ανάπτυξη φυτών.

Τιμή ανά κυβικό μέτρο (m³)

ΕΥΡΩ Ολογράφως: οκτώ ευρώ και πενήντα λεπτά
Αριθμητικώς 8,50 ευρώ

Δ16 Προμήθεια άμμου χειμάρρου ή ορυχείου
Αναθεωρείται με το άρθρο ΟΔΟ-1510

Προμήθεια επί τόπου του έργου άμμου από ορυχείο, ποταμό ή χειμάρρο, απ' όπου επιτρέπεται νομίμως η αμμοληψία, καθαρής, απαλλαγμένης χλωριούχου νατρίου και κοκκομετρικής διαβάθμισης 0,25-2,0 mm.

Τιμή ανά κυβικό μέτρο (m³)

ΕΥΡΩ Ολογράφως: δεκαπέντε ευρώ
Αριθμητικώς 15,00 ευρώ

E13.2 Εγκατάσταση προπαρασκευασμένου χλοοτάπητα
Αναθεωρείται με το άρθρο ΠΡΣ 5510

Το αντικείμενο εγκατάστασης προπαρασκευασμένου χλοοτάπητα περιλαμβάνει τα εξής:

1. Την αφαίρεση τυχόν υπάρχοντος χλοοτάπητα και την κατεργασία του εδάφους με φρέζα σε βάθος 20 cm, όσες φορές απαιτηθεί, για τον ψιλοχλωματισμό του εδάφους.
2. Την προμήθεια, μεταφορά επί τόπου και ομοιόμορφη διάστρωση εμπλουτισμένης τύρφης, περλίτη, χούμου και την ενσωμάτωσή τους στο έδαφος με σταυρωτό φρεζάρισμα σε βάθος 10-12 cm
3. Την τελική διαμόρφωση με ράμματα και τσουγκράνες, για να δημιουργηθεί η κατάλληλη επιφάνεια.
4. Την απολύμανση του εδάφους με μυκητοκτόνο σκεύασμα.
5. Την προμήθεια, τη μεταφορά στον τόπο του έργου και την τοποθέτηση, με οποιοδήποτε μέσο, του έτοιμου χλοοτάπητα.
6. Την λίπανση του με επιφανειακό ή υδατοδιαλυτό μικτό λίπασμα με ιχνοστοιχεία.
7. Την απομάκρυνση όλων των αχρήστων υλικών που θα προκύψουν κατά την εγκατάσταση του χλοοτάπητα.
8. Την αρχική άρδευση καθώς και τις μετέπειτα καθημερινές αρδεύσεις του χλοοτάπητα μέσω του αρδευτικού δικτύου, τα συχνά βοτανίσματα για την απομάκρυνση των αγριοχόρτων που τυχόν θα φυτρώσουν και την επανασπορά χλοοτάπητα σε όσα σημεία το φύτευμα του προκύψει αραιό ή ανεπαρκές.

Οι εργασίες θα γίνουν σύμφωνα με την φυτοτεχνική μελέτη και την ΕΤΕΠ 10-05-02-02. Στην τιμή περιλαμβάνονται οι πάσης φύσεως δαπάνες του εργατοτεχνικού προσωπικού, των υλικών, των μηχανημάτων και των εργαλείων για την επιτυχή εγκατάσταση του χλοοτάπητα.

Τιμή ανά στρέμμα (στρ)

ΕΥΡΩ Ολογράφως: πέντε χιλιάδες πεντακόσια ευρώ
Αριθμητικώς 5.500,00 ευρώ

B.2-ΣΥΝΤΗΡΗΣΗ ΠΡΑΣΙΝΟΥ

ΣΤ6.2 Καταπολέμηση ζιζανίων με ζιζανιοκτόνα

Αναθεωρείται με το άρθρο ΠΡΣ 5552

Καταπολέμηση ζιζανίων σε χώρους φυτών με χρήση ζιζανιοκτόνων, σύμφωνα με την φυτοτεχνική μελέτη και την ΕΤΕΠ 10-06-06-00. Περιλαμβάνεται η εφαρμογή ζιζανιοκτόνων στο έδαφος μεταξύ των φυτών ή σε επιφάνειες που δεν έχουν φυτευτεί, η απομάκρυνση των αποξηραμένων ζιζανίων από τον χώρο του έργου και απόρριψή τους σε χώρους που επιτρέπεται, καθώς και η σήμανση και η λήψη μέτρων προστασίας.

Τιμή ανά στρέμμα (στρ.)

ΕΥΡΩ Ολογράφως: είκοσι επτά ευρώ και πενήντα λεπτά
Αριθμητικώς 27,50 ευρώ

ΣΤ4.8. Κούρεμα χλοοτάπητα και χλοοτάπητα πρανών

ΣΤ4.8.1 Με βενζινοκίνητη χλοοκοπτική μηχανή

Αναθεωρείται με το άρθρο ΠΡΣ 5530

Κούρεμα χλοοτάπητα στο κατάλληλο ύψος, με χλοοκοπτική μηχανή συμπεριλαμβανομένης και της απομάκρυνσης από το έργο σε επιτρεπόμενο χώρο των προϊόντων που προκύπτουν από το κούρεμα, σύμφωνα με την φυτοτεχνική μελέτη και την ΕΤΕΠ 10-06-04-03.

Τιμή ανά στρέμμα (στρ.)

ΕΥΡΩ Ολογράφως: είκοσι επτά ευρώ και πενήντα λεπτά
Αριθμητικώς 27,50 ευρώ

ΣΤ7 Βοτάνισμα χλοοτάπητα

ΣΤ7.1 Βοτάνισμα χλοοτάπητα με τα χέρια

Αναθεωρείται με το άρθρο ΠΡΣ 5371

Βοτάνισμα χλοοτάπητα με εργαλεία χειρός, σύμφωνα με την φυτοτεχνική μελέτη και την ΕΤΕΠ 10-06-06-00. Περιλαμβάνεται η εκρίζωση των ζιζανίων του χώρου του χλοοτάπητα και η απομάκρυνση και απόρριψή τους σε χώρους που επιτρέπεται.

Τιμή ανά στρέμμα (στρ.)

ΕΥΡΩ Ολογράφως: είκοσι πέντε ευρώ
Αριθμητικώς 25,00 ευρώ

ΣΤ7.2 Βοτάνισμα χλοοτάπητα με χρήση ζιζανιοκτόνων

Αναθεωρείται με το άρθρο ΠΡΣ 5372

Ψεκασμός της επιφάνειας του χλοοτάπητα με κατάλληλα ζιζανιοκτόνα για την καταστροφή των ζιζανίων, σύμφωνα με την φυτοτεχνική μελέτη και την ΕΤΕΠ 10-06-06-00. Περιλαμβάνονται οι απαιτούμενες δαπάνες του εργατοτεχνικού προσωπικού, των σκευασμάτων, των μηχανημάτων και των εργαλείων καθώς και η σήμανση και η λήψη μέτρων προστασίας.

Τιμή ανά στρέμμα (στρ.)

ΕΥΡΩ Ολογράφως: είκοσι ευρώ
Αριθμητικώς 20,00 ευρώ

ΣΤ5.3 Φυτοπροστασία χλοοτάπητα, με ψεκαστικό μηχάνημα

Αναθεωρείται με το άρθρο ΠΡΣ 5560

Οι εργασίες θα γίνουν σύμφωνα με την φυτοτεχνική μελέτη και την ΕΤΕΠ 10-06-05-00
Τιμή ανά στρέμμα (στρ)

ΕΥΡΩ Ολογράφως: είκοσι πέντε ευρώ
Αριθμητικώς 25,00 ευρώ

ΣΤ5.6 Φυτοπροστασία χλοοτάπητα, με ψεκαστικό μηχάνημα με βιολογικά σκευάσματα

Αναθεωρείται με το άρθρο ΠΡΣ 5560

Οι εργασίες θα γίνουν σύμφωνα με την φυτοτεχνική μελέτη
Τιμή ανά στρέμμα (στρ)

ΕΥΡΩ Ολογράφως: τριάντα δύο ευρώ και πενήντα λεπτά
Αριθμητικώς 32,50 ευρώ

ΣΤ3 Λιπάνσεις

ΣΤ 3.4 Λίπανση χλοοτάπητα, χειρωνακτική
Αναθεωρείται με το άρθρο ΠΡΣ 5540

Λίπανση χλοοτάπητα χειρωνακτική, σύμφωνα με την φυτοτεχνική μελέτη και την ΕΤΕΠ 10-06-03-00. Στην τιμή μονάδας περιλαμβάνεται η προμήθεια και μεταφορά του λιπάσματος επί τόπου του έργου και η ομοιόμορφη διασπορά του στην επιφάνεια του χλοοτάπητα με τα χέρια.

Τιμή ανά στρέμμα (στρ.)

ΕΥΡΩ Ολογράφως: έντεκα ευρώ και είκοσι πέντε λεπτά
Αριθμητικώς 11,25 ευρώ

ΣΤ2.2 Άρδευση χλοοτάπητα

ΣΤ 2.2.5 Άρδευση χλοοτάπητα με εκτοξευτήρες (αυτοματοποιημένο σύστημα)
Αναθεωρείται με το άρθρο ΠΡΣ 5522

Άρδευση χλοοτάπητα με εκτοξευτήρες αυτοματοποιημένου συστήματος σύμφωνα με την φυτοτεχνική μελέτη και την ΕΤΕΠ 10-06-01-00. Περιλαμβάνεται ο προγραμματισμός, ο έλεγχος του ποτίσματος και η συντήρηση του δικτύου άρδευσης.

Τιμή ανά στρέμμα (στρ.)

ΕΥΡΩ Ολογράφως: ενενήντα πέντε ευρώ
Αριθμητικώς 0,95 ευρώ

Βουργαρέλι 18/04/2018
Ο Συντάκτης

Βουργαρέλι 18/04/2018
Θεωρήθηκε
Ο Προϊστάμενος

ΓΕΩΡΓΙΟΣ ΦΩΤΗΣ
ΠΟΛΙΤΙΚΟΣ ΜΗΧΑΝΙΚΟΣ Π.Ε.

ΜΑΥΡΙΚΗΣ ΙΩΑΝΝΗΣ
ΗΛΕΚΤΡΟΛΟΓΟΣ ΜΗΧΑΝΙΚΟΣ ΤΕ

Π.Ε. ΑΡΤΑΣ
ΔΗΜΟΣ ΚΕΝΤΡΙΚΩΝ ΤΖΟΥΜΕΡΚΩΝ
ΑΥΤΟΤΕΛΕΣ ΤΜΗΜΑ ΤΕΧΝΙΚΩΝ ΥΠΗΡΕΣΙΩΝ

ΕΡΓΟ: "ΒΕΛΤΙΩΤΙΚΑ ΕΡΓΑ
ΔΗΜΟΤΙΚΟΥ ΓΗΠΕΔΟΥ
ΠΟΔΟΣΦΑΙΡΟΥ ΣΤΗΝ Τ.Κ
ΒΟΥΡΓΑΡΕΛΙΟΥ"

Ταχ. Διεύθυνση: Βουργαρέλι Άρτας
Ταχ. Κώδικας: 47045
Τηλ.: 26853-60219
ΦΑΞ: 26850-22223

ΧΡΗΜΑΤΟΔΟΤΗΣΗ:

ΠΡΟΫΠΟΛΟΓΙΣΜΟΣ: 103.900,00 Ευρώ

ΓΕΝΙΚΗ & ΕΙΔΙΚΗ ΣΥΓΓΡΑΦΗ ΥΠΟΧΡΕΩΣΕΩΝ

Περιεχόμενα

ΚΕΦΑΛΑΙΟ Α' -ΕΙΔΙΚΟΙ ΟΡΟΙ

- Άρθρο 1 : Αντικείμενο Άρθρο 2 : Χρηματοδότηση
- Άρθρο 3 : Σύμβαση κατασκευής του έργου - εγκατάσταση αναδόχου
- Άρθρο 4 : Διοίκηση του έργου - Επίβλεψη
- Άρθρο 5 : Γενικές υποχρεώσεις του αναδόχου
- Άρθρο 6 : Διεύθυνση του έργου από την πλευρά του αναδόχου
- Άρθρο 7 : Κοινοποίηση στον ανάδοχο - εκπροσώπηση
- Άρθρο 8 : Σύμπραξη στην κατασκευή του μελετητή- Πρόσθετες εγγυήσεις – Ευθύνη
- Άρθρο 9: Χρονοδιάγραμμα κατασκευής
- Άρθρο 10 : Ημερολόγιο του έργου
- Άρθρο 11: Προθεσμίες
- Άρθρο 12 : Ποινικές ρήτρες για παραβίαση προθεσμιών έργου
- Άρθρο 13 : Επιτάχυνση εργασιών
- Άρθρο 14 : Επιμετρήσεις
- Άρθρο 15 : Λογαριασμοί - Πιστοποιήσεις
- Άρθρο 16 : Αναθεώρηση
- Άρθρο 17 : Επείγουσες και απρόβλεπτες πρόσθετες εργασίες
- Άρθρο 18 : Ειδικά θέματα τροποποιήσεων συμβάσεων κατά τη διάρκειά τους. Αυξομειώσεις εργασιών - Νέες εργασίες
- Άρθρο 19 : Βλάβες στα έργα - Αποζημιώσεις
- Άρθρο 20 : Ποιότητα στα δημόσια έργα.
- Άρθρο 21 : Ακαταλληλότητα υλικών - Ελαττώματα Παράλειψη συντήρησης

ΚΕΦΑΛΑΙΟ Β' -ΓΕΝΙΚΟΙ ΟΡΟΙ

- Άρθρο 22 : Εγγύηση για την καλή εκτέλεση
- Άρθρο 23 : Βεβαίωση περάτωσης εργασιών
- Άρθρο 24 : Διοικητική παραλαβή για χρήση
- Άρθρο 25 : Προσωρινή παραλαβή του έργου

Άρθρο 26 : Χρόνος υποχρεωτικής συντήρησης των έργων

Άρθρο 27 : Οριστική παραλαβή

Άρθρο 28: Απόσβεση δικαιωμάτων αναδόχου

Άρθρο 29 : Διοικητική επίλυση συμβατικών διαφορών

Άρθρο 30 : Δικαστική επίλυση διαφορών

Άρθρο 31 : Έκπτωση αναδόχου

Άρθρο 32 : Διακοπή εργασιών - Διάλυση της σύμβασης

Άρθρο 33 : Ματαίωση διάλυσης

ΚΕΦΑΛΑΙΑ Γ' - ΣΥΜΠΛΗΡΩΜΑΤΙΚΟΙ ΟΡΟΙ

Άρθρο 34 : Απαλλοτριώσεις

Άρθρο 35 : Απαιτούμενα μέτρα ασφάλειας και υγείας στο εργοτάξιο Άρθρο 36: Ασφαλίσεις

Άρθρο 37: Ειδικές δαπάνες που βαρύνουν τον ανάδοχο Άρθρο 38: Προδιαγραφές

ΚΕΦΑΛΑΙΟ Α' -ΕΙΔΙΚΟΙ ΟΡΟΙ

Άρθρο 1 : Αντικείμενο

Στο παρόν τεύχος της Γενικής & Ειδικής Συγγραφής Υποχρεώσεων (Γ.Σ.Υ. & Ε.Σ.Υ.) περιλαμβάνονται οι Γενικοί και οι Ειδικοί όροι και οι Συμπληρωματικές Τεχνικές Προδιαγραφές, με βάση τις οποίες και σε συνδυασμό με τις Ε.Τ.Ε.Π. (ΦΕΚ 2221/Β/30-07-2012) και τους όρους των υπόλοιπων συμβατικών τευχών, θα εκτελεσθεί από τον ανάδοχο το έργο του θέματος, όπως αυτό περιγράφεται αναλυτικά στο τεύχος « ΤΕΧΝΙΚΗ ΠΕΡΙΓΡΑΦΗ» του έργου.

Άρθρο 2 : Χρηματοδότηση

Η Χρηματοδότηση του έργου είναι από

Άρθρο 3 : Σύμβαση κατασκευής του έργου - εγκατάσταση αναδόχου

Η σύμβαση συνάπτεται, σύμφωνα με τις διατάξεις του άρθρου 105 ν. 4412/16. Κατά την υπογραφή της σύμβασης κατασκευής έργου, επανυπολογίζονται, σε συνδυασμό με την έκπτωση, οι προβλεπόμενες δαπάνες για το φόρο προστιθέμενης αξίας (Φ.Π.Α.), την αναθεώρηση και γενικά οτιδήποτε προβλέπεται πέραν της δαπάνης κατασκευής του έργου.

Κατά την υπογραφή του συμφωνητικού ο ανάδοχος δηλώνει την έδρα του και την ακριβή διεύθυνσή του. Μέχρι την πλήρη εκκαθάριση της εργολαβικής σύμβασης κάθε μεταβολή των στοιχείων αυτών δηλώνεται υποχρεωτικά και χωρίς καθυστέρηση στη διευθύνουσα υπηρεσία. Διαφορετικά κάθε κοινοποίηση που γίνεται στην παλαιότερη διεύθυνση που έχει δηλώσει ο ανάδοχος, επιφέρει όλα τα νόμιμα αποτελέσματά της.

Ο ανάδοχος, κατά τον ίδιο παραπάνω χρόνο, δηλώνει εγγράφως για την παραλαβή των εγγράφων εξουσιοδοτημένο προς τούτο πρόσωπο, κάτοικο της έδρας της διευθύνουσας υπηρεσίας, το οποίο εγκρίνεται από τη διευθύνουσα υπηρεσία. Η δήλωση του αναδόχου συνοδεύεται από δήλωση και του εξουσιοδοτούμενου προσώπου ότι αποδέχεται τον γενόμενο διορισμό του. Κάθε κοινοποίηση προς αυτόν θεωρείται ότι γίνεται προς τον ανάδοχο. Αντικατάσταση του προσώπου αυτού είναι δυνατή με ανάλογη εφαρμογή της παραπάνω διαδικασίας. Η αντικατάσταση ισχύει μόνο μετά την αποδοχή του νέου προσώπου από τη διευθύνουσα υπηρεσία. Η Διευθύνουσα Υπηρεσία έχει πάντοτε το δικαίωμα να ζητά την αντικατάστασή του, αν αυτός αρνηθεί την παραλαβή εγγράφων ή απουσιάζει συστηματικά από την έδρα του ή γενικά κριθεί ακατάλληλος. Στην περίπτωση αυτή ο ανάδοχος είναι υποχρεωμένος να ορίσει χωρίς καμιά καθυστέρηση νέο εξουσιοδοτημένο πρόσωπο.

Άρθρο 4 : Διοίκηση του έργου - Επίβλεψη

Η παρακολούθηση, ο έλεγχος και η διοίκηση των έργων ασκούνται από την αρμόδια τεχνική υπηρεσία του φορέα κατασκευής του έργου (διευθύνουσα ή επιβλέπουσα υπηρεσία), η οποία ορίζει τους τεχνικούς υπαλλήλους που θα ασχοληθούν ειδικότερα με την επίβλεψη, προσδιορίζει τα καθήκοντά τους όταν είναι περισσότεροι από έναν, παρακολουθεί το έργο τους και γενικά προβαίνει σε κάθε ενέργεια που απαιτείται για την καλή και εγκαίρη εκτέλεση των έργων.

Η Διευθύνουσα Υπηρεσία ορίζει ως επιβλέποντες και βοηθούς αυτών για το έργο τεχνικούς κατά προτίμηση υπαλλήλους που έχουν την κατάλληλη ειδικότητα, ανάλογα με τα στελέχη που διαθέτει, τις υπηρεσιακές ανάγκες και την αξιολόγηση του έργου και του προσωπικού.

Οι επιβλέποντες αποτελούν τους άμεσους βοηθούς του προϊστάμενου της διευθύνουσας υπηρεσίας στην άσκηση των καθηκόντων της που σχετίζονται με το έργο, όπως αυτά ορίζονται στις επί μέρους διατάξεις του παρόντος τίτλου. Η Διευθύνουσα Υπηρεσία όταν ορίζει ομάδα επίβλεψης, περιλαμβάνει τον συντονιστή, τους επιβλέποντες και τους βοηθούς τους, με σαφώς καθορισμένα καθήκοντα στην απόφαση ορισμού, ιδίως σε ό,τι αφορά τις απαιτήσεις υπογραφής εγγράφων και στοιχείων.

Για την παραλαβή των αφανών εργασιών και τη σύνταξη των σχετικών πρωτοκόλλων ορίζει επίσης τριμελή επιτροπή τεχνικών υπαλλήλων. Όταν για οποιοδήποτε λόγο δεν είναι δυνατός ο ορισμός τριμελούς επιτροπής τεχνικών υπαλλήλων, αυτή η επιτροπή μπορεί να συγκροτηθεί από (2) δύο υποχρεωτικά μέλη τεχνικούς υπαλλήλους και τον επιβλέποντα.

Στην περίπτωση κατασκευής έργου με ανάθεση σε ανάδοχο, η επίβλεψη αποσκοπεί στην πιστή εκπλήρωση από τον ανάδοχο των όρων της σύμβασης και στην κατασκευή του έργου, σύμφωνα με τους κανόνες της τέχνης, ώστε να ανταποκρίνεται στον προορισμό του.

Η υποχρέωση της επίβλεψης να προβαίνει σε κάθε ενέργεια για την πιστή εκπλήρωση των όρων της σύμβασης από τον ανάδοχο, δεν μειώνει σε καμιά περίπτωση τις ευθύνες του αναδόχου, σύμφωνα με τις ισχύουσες διατάξεις και τη σύμβαση.

Η επίβλεψη μπορεί να ασκηθεί, εκτός από τον τόπο των έργων, και σε όλους τους χώρους που κατασκευάζονται τμήματα του έργου.

Σε περιπτώσεις μεγάλων ή ειδικών ή σημαντικών έργων, η επίβλεψη μπορεί να γίνει με κλιμάκιο της διευθύνουσας υπηρεσίας, που έχει επικεφαλής τεχνικό κατηγορίας ΠΕ και τον απαιτούμενο αριθμό βοηθών και άλλου τεχνικού και διοικητικού προσωπικού.

Μετά την έναρξη κατασκευής του έργου, οι βασικοί μελετητές θα μετέχουν υποχρεωτικά ως Τεχνικοί Σύμβουλοι - Μελετητές στην εκτέλεση αυτού, σύμφωνα με τα οριζόμενα στο άρθρο 144 και στην παρ. 6 του άρθρου 188 του ν.4412/16 (εφόσον η μελέτη δεν έχει συνταχθεί από την Υπηρεσία)

Η Διευθύνουσα Υπηρεσία, με μέριμνα της ομάδας επίβλεψης, κατά τη διάρκεια της κατασκευής του έργου συντάσσει και στέλνει στην προϊσταμένη αρχή, κάθε τρίμηνο, συνοπτικές ανακεφαλαιωτικές εκθέσεις για την πορεία του έργου και τα σημαντικά προβλήματα που σχετίζονται με την κατασκευή του. Στις εκθέσεις αυτές περιλαμβάνεται υποχρεωτικά ενημέρωση σχετικά με την πορεία εφαρμογής της εγκεκριμένης μελέτης του έργου, με τον εντοπισμό σφαλμάτων της προμέτρησης και με την εμφάνιση απρόβλεπτων περιστάσεων που ήδη έλαβαν χώρα ή είναι σε εξέλιξη και εκτίμηση της διευθύνουσας υπηρεσίας για το αν στο επόμενο τρίμηνο προβλέπεται να προκύψει ανάγκη εκτέλεσης συμπληρωματικών εργασιών, καθώς και για το κόστος των εργασιών αυτών, προκειμένου η προϊσταμένη αρχή να αποφασίσει σχετικά με τη συνέχιση του έργου ή τη μείωση του συμβατικού αντικειμένου και τη διάλυση της σύμβασης.

Όταν παρίσταται ανάγκη διαπίστωσης πραγματικών περιστατικών, τα οποία δεν καλύπτονται από άλλες διατάξεις του ν. 4412/16, η αρμόδια υπηρεσία μπορεί να προβαίνει σε αυτοψία που διενεργείται από κατάλληλο τεχνικό υπάλληλο ή επιτροπή από τεχνικούς υπαλλήλους που συντάσσουν σχετική έκθεση. Όταν γίνονται τέτοιες αυτοψίες καλείται να παραστεί και ο ανάδοχος, αν συντρέχει περίπτωση.

Πειθαρχικές ευθύνες διοικητικών οργάνων

Για τους επιβλέποντες το έργο (αποτελούν πειθαρχικές παραβάσεις):

- η υπαίτια καθυστέρηση να ενημερώσει αμελλητί τη Διευθύνουσα Υπηρεσία για τροποποιητικές προφορικές εντολές με εγγραφή τους στο ημερολόγιο του έργου,
- η υπαίτια καθυστέρηση στην ενημέρωση του προϊστάμενου της διευθύνουσας υπηρεσίας για την εκ μέρους του αναδόχου παραβίαση του χρονοδιαγράμματος κατασκευής ή την κατασκευή ελαττωματικών εργασιών ή την ενσωμάτωση ελαττωματικών υλικών ή την παράλειψη τήρησης των νόμιμων μέτρων ασφαλείας ή προστασίας του περιβάλλοντος.

Αντίστοιχα για τον προϊστάμενο της διευθύνουσας υπηρεσίας(αποτελούν πειθαρχική παράβαση):

- η παράλειψη κίνησης και διεκπεραίωσης της διαδικασίας έκπτωσης του αναδόχου παρά τη συνδρομή των αναγκαίων προϋποθέσεων, η παράλειψη έγκαιρης έγκρισης των επιμετρήσεων, λογαριασμών και βεβαίωσης περάτωσης των εργασιών του έργου, η παράλειψη αμελλητί κοινοποίησης του εγκεκριμένου λογαριασμού στον ανάδοχο και η πρόσκληση για την προσκόμιση των δικαιολογητικών πληρωμής και η χορήγηση εντολών για εκτέλεση εργασιών οι οποίες δεν προβλέπονται από την αρχική ή εγκεκριμένη συμπληρωματική σύμβαση, ούτε άλλως πως είναι επιτρεπτή η εκτέλεσή τους κατά τις κείμενες διατάξεις.

Άρθρο 5 : Γενικές υποχρεώσεις του αναδόχου

Ο ανάδοχος είναι υποχρεωμένος να κατασκευάσει το έργο κατά τους όρους της σύμβασης και τις σύμφωνες προς αυτή και το νόμο έγγραφες εντολές του φορέα κατασκευής του έργου.

Ο ανάδοχος έχει την υποχρέωση να τηρεί με ακρίβεια τη διάταξη και τις διαστάσεις των διαφόρων μερών του έργου, όπως προκύπτουν από τα εγκεκριμένα σχέδια ή άλλα στοιχεία της μελέτης, τα οποία δεν επιδέχονται τροποποιήσεων ή αλλαγών.

Οι έγγραφες εντολές που δίνονται από το αρμόδιο όργανο για τη συμπλήρωση ή τροποποίηση των στοιχείων της μελέτης, σύμφωνα με τις παραγράφους 1 & 3 του άρθρου 156 ν.4412/16, καθώς και η εκτέλεση των εγκεκριμένων συμπληρωματικών εργασιών, είναι υποχρεωτική για τον ανάδοχο. Ο ανάδοχος δεν δικαιούται να λάβει αποζημίωση ή αύξηση τιμών για μεταβολές στα έργα που έγιναν χωρίς έγγραφη διαταγή, έστω και αν αυτές βελτιώνουν το έργο. Αν η χωρίς έγκριση μεταβολή επιφέρει μείωση ποσοτήτων ή διαστάσεων, καταβάλλεται μόνο η αξία των ποσοτήτων των εργασιών που έχουν πράγματι εκτελεσθεί χωρίς να αποκλείεται εφαρμογή των διατάξεων για κακοτεχνία.

Κατ' εξαίρεση, σε επείγουσες περιπτώσεις, η εντολή της Διευθύνουσας Υπηρεσίας για τροποποιήσεις ή συμπληρώσεις μπορεί να δίνεται και προφορικά στον τόπο των έργων. Στην περίπτωση αυτή πρέπει να γίνει σχετική καταχώρηση στο ημερολόγιο του έργου. Αν τη διαταγή αυτή δίνει ο επιβλέπων, οφείλει να ενημερώσει αμελλητί εγγράφως τη διευθύνουσα υπηρεσία, για την έκδοση κανονικής εντολής η οποία εκδίδεται εντός τριών εργάσιμων ημερών από την ανωτέρω έγγραφη ενημέρωση. Αν η εντολή αυτή διαφοροποιεί μερικά ή ολικά τις εντολές του επιβλέποντα, ο ανάδοχος αποζημιώνεται για τις εργασίες που έχει εκτελέσει, σύμφωνα με την εντολή της επίβλεψης μέχρι τη λήψη της εντολής της διευθύνουσας υπηρεσίας.

Ο ανάδοχος υποχρεούται να διαθέσει για το έργο όλο το απαιτούμενο προσωπικό, υλικά, μηχανήματα, οχήματα, αποθηκευτικούς χώρους, εργαλεία και οποιαδήποτε άλλα μέσα. Ο ανάδοχος, σε κάθε περίπτωση βαρύνεται με όλες τις απαιτούμενες δαπάνες για την ολοκλήρωση του έργου, όπως είναι οι δαπάνες των μισθών και ημερομισθίων του προσωπικού, οι δαπάνες όλων των εργοδοτικών επιβαρύνσεων, οι δαπάνες για τη μετακίνηση του προσωπικού του, οι δαπάνες των υλικών και της μεταφοράς, διαλογής, φύλαξης, φθοράς τους κ.λπ., οι δαπάνες λειτουργίας, συντήρησης, απόσβεσης, μίσθωσης μηχανημάτων και οχημάτων, οι φόροι, τέλη, δασμοί, ασφαλιστικές κρατήσεις ή επιβαρύνσεις, οι δαπάνες εφαρμογής των σχεδίων κατασκευής των σταθερών σημείων, καταμετρήσεων, δοκιμών, προσπελάσεων προς το έργο και στις θέσεις για τη λήψη υλικών, σύστασης και διάλυσης εργοταξίων, οι δαπάνες αποζημιώσεων ζημιών στο προσωπικό του, στον κύριο του έργου ή σε οποιονδήποτε τρίτο και γενικά κάθε είδους δαπάνη απαραίτητη για την καλή και έντεχνη εκτέλεση του έργου.

Οι φόροι, τέλη, δασμοί, κρατήσεις και οποιοσδήποτε άλλες νόμιμες επιβαρύνσεις βαρύνουν τον ανάδοχο, όπως ισχύουν κατά το χρόνο που δημιουργείται η υποχρέωση καταβολής τους. Κατ' εξαίρεση, φόροι του Δημοσίου, λοιπά τέλη που βαρύνουν άμεσα το εργολαβικό αντίλλαγμα, βαρύνουν τον ανάδοχο μόνο στο μέτρο που ίσχυαν κατά το χρόνο υποβολής της προσφοράς. Μεταγενέστερες αυξομειώσεις, αυξομειώνουν αντίστοιχα το οφειλόμενο εργολαβικό αντίλλαγμα. Τα δύο προηγούμενα εδάφια δεν ισχύουν για το φόρο εισοδήματος ή τις παρακρατήσεις έναντι του φόρου αυτού.

Ο ανάδοχος έχει την υποχρέωση για την τήρηση των διατάξεων της εργατικής νομοθεσίας, των διατάξεων και κανονισμών για την πρόληψη ατυχημάτων στο προσωπικό του ή στο προσωπικό του φορέα του έργου ή σε οποιονδήποτε τρίτο και για τη λήψη μέτρων προστασίας του περιβάλλοντος. Σχετικά με τη λήψη μέτρων ασφαλείας είναι υποχρεωμένος να εκπονή με ευθύνη του κάθε σχετική μελέτη (στατική ικριωμάτων, μελέτη προσωρινής σήμανσης έργων κ.λπ.) και να λαμβάνει όλα τα σχετικά μέτρα. Ο ανάδοχος υπέχει την πλήρη και αποκλειστική ευθύνη για κάθε ζημία που προκαλείται προς οιονδήποτε από την παράβαση των παραπάνω υποχρεώσεων, ευθυνόμενος, εκτός άλλων, και για την καταβολή των σχετικών αποζημιώσεων. Ο ανάδοχος οφείλει να λαμβάνει μέτρα προστασίας, σύμφωνα με την ισχύουσα νομοθεσία στο Σχέδιο Ασφάλειας και Υγείας (ΣΑΥ), όπως αυτό ρυθμίζεται με τις αποφάσεις του Υφυπουργού Περιβάλλοντος, Χωροταξίας και Δημόσιων Έργων ΔΙΠΑΔ/οικ.177/ 2.3.2001 (Β' 266), ΔΕΕΠΠ/85/ 14.5.2001 (Β' 686) και ΔΙΠΑΔ/οικ889/ 27.11.2002 (Β' 16), στο χρονοδιάγραμμα των εργασιών, καθώς και τις ενδεχόμενες τροποποιήσεις ή άλλες αναγκαίες αναπροσαρμογές των μελετών κατά τη φάση της μελέτης και της κατασκευής του έργου.

Αν ο ανάδοχος καθυστερεί τις πληρωμές των αποδοχών του προσωπικού που έχει προσλάβει και χρησιμοποιεί στο έργο, η Διευθύνουσα Υπηρεσία μετά από γραπτή όχληση των ενδιαφερομένων, καλεί τον ανάδοχο να εξοφλήσει τους δικαιούχους μέσα σε δεκαπέντε (15) ημέρες. Αν ο ανάδοχος δεν εξοφλήσει τους δικαιούχους, τότε η Διευθύνουσα Υπηρεσία συντάσσει καταστάσεις πληρωμής των οφειλομένων και πληρώνει απευθείας τους δικαιούχους από τις πιστώσεις του έργου, για λογαριασμό του αναδόχου και έναντι του λαβείν του. Σε εφαρμογή της παραγράφου αυτής μπορεί να πληρωθούν οι αποδοχές μέχρι και των τριών (3) τελευταίων μηνών πριν από την όχληση των ενδιαφερομένων. Προϋπόθεση της πληρωμής είναι να υπάρχει οφειλή του κυρίου του έργου εκ της κατασκευής του αποδεικνυόμενη ή όπως προκύπτει από υποβληθέντα ή συντασσόμενο εκ της Διευθύνουσας Υπηρεσίας λογαριασμό.

Τα υλικά που ανευρίσκονται κατά την κατασκευή του έργου ή προέρχονται από καθαίρεση παλιών έργων, ανήκουν στον κύριο του έργου. Ο ανάδοχος αποζημιώνεται για τις δαπάνες εξαγωγής ή διαφύλαξής τους, αν η σύμβαση δεν ορίζει διαφορετικά και οφείλει να παίρνει τα κατάλληλα μέτρα, για να αποτραπεί ή να είναι όσο το δυνατόν μικρότερη η βλάβη των υλικών κατά την εξαγωγή τους. Χρησιμοποίηση των υλικών από τον ανάδοχο γίνεται μετά από έγγραφη συναίνεση της υπηρεσίας και αφού συνταχθεί σχετικό πρωτόκολλο μεταξύ της διευθύνουσας υπηρεσίας και του αναδόχου.

Ο ανάδοχος είναι υποχρεωμένος να ειδοποιήσει αμέσως τη Διευθύνουσα Υπηρεσία αν κατά την κατασκευή των έργων βρεθούν αρχαιότητες ή οποιαδήποτε έργα τέχνης. Στην περίπτωση αυτή εφαρμόζονται οι διατάξεις για τις αρχαιότητες. Για την καθυστέρηση των έργων ή διακοπή τους από αυτή την αιτία, έχουν εφαρμογή οι σχετικές διατάξεις του ν.4412/16.

Ο ανάδοχος έχει την υποχρέωση να μην παρεμποδίζει την εκτέλεση οποιωνδήποτε άλλων έργων ή εργασιών φορέα του δημόσιου τομέα, που είναι δυνατόν να επηρεάζονται από τις εργασίες της εργολαβίας του, να προστατεύει τις υπάρχουσες κατασκευές και εκμεταλλεύσεις από κάθε βλάβη ή διακοπή λειτουργίας τους και χωρίς μείωση της ευθύνης του να αποκαθιστά ή να συμβάλει στην άμεση αποκατάσταση των βλαβών ή διακοπών.

Ο ανάδοχος είναι υποχρεωμένος να εξασφαλίσει την απρόσκοπτη άσκηση της επίβλεψης στα εργοστάσια που κατασκευάζονται τμήματα του έργου και γενικά σε όλους τους χώρους που κρίνει απαραίτητο η διευθύνουσα υπηρεσία. Ο διευθύνων από μέρους της αναδόχου επιχείρησης τα έργα υποχρεούται, μετά από ειδοποίηση της υπηρεσίας, να συνοδεύει τους υπαλλήλους που επιβλέπουν, διευθύνουν ή επιθεωρούν τα έργα, κατά τις μεταβάσεις για επίβλεψη, έλεγχο ή επιθεώρηση στον τόπο των έργων ή στους άλλους τόπους παραγωγής, καθώς και των συμβούλων και εμπειρογνομόνων.

Πέραν αυτών ο Ανάδοχος υποχρεούται:

Να φροντίζει για την τήρηση της τάξεως και της καθαριότητας στο εργοτάξιο, για την έκδοση αδειών εργασίας από αστυνομικές αρχές αν απαιτείται, την συμμόρφωση προς τις αστυνομικές διατάξεις που ισχύουν, τους εργατικούς Νόμους, τις συλλογικές συμβάσεις, κοινωνικές ασφαλίσεις κ.λ.π.

Να παίρνει όλα τα απαραίτητα μέτρα προφύλαξης των προσκομιζόμενων υλικών μέχρι να χρησιμοποιηθούν, των μηχανημάτων, των μεταφορικών μέσων και της εν γένει ασφαλείας του εργατοτεχνικού προσωπικού, των επιβλεπόντων και κάθε τρίτου και να εκτελεί επί αυτού τις οδηγίες της επιβλέπουσας Υπηρεσίας, τους ισχύοντες Νόμους και διατάξεις, φέροντας την ευθύνη αποκλειστικά και μόνο αυτός για κάθε συνέπεια που θα προκύψει από την μη εφαρμογή τους.

Ορισμένες εργασίες εκσκαφών κ.λ.π. λόγω παρουσίας αγωγών κοινής και ιδιωτικής ωφέλειας και άλλων εμποδίων, πρέπει να εκτελεστούν με προσοχή δια χειρός αποκλεισμένης της χρήσεως μηχανικών μέσων. Κατά την εκτέλεση των έργων αυτών πρέπει ο εργολάβος να πάρει τα απαραίτητα μέτρα (τοποθέτηση εμποδίων, προειδοποιητικών πινακίδων, φανών την νύκτα) για να αποφευχθεί οιοδήποτε ατύχημα στους εργαζομένους, διαβάτες, τροχοφόρα κ.λ.π. και οποιαδήποτε βλάβη στις εγκαταστάσεις κοινής ωφέλειας, υπονόμους, καθώς και της παρακείμενες οικοδομές.

Όταν είναι εξαιρετικά επείγουσες ορισμένες ειδικές εργασίες και προκειμένου να αποπερατωθούν γρήγορα για να προληφθούν πιθανά ατυχήματα η ζημίες στο έργο ιδίως όταν αναμένονται δυσμενείς καιρικές συνθήκες ο εργολάβος είναι υποχρεωμένος να εργαστεί υπερωριακά Κυριακές και γιορτές εφόσον τον διατάξει η επιβλέπουσα Υπηρεσία και αφού με δική του μέριμνα πάρει άδεια από τις αρμόδιες Αρχές.

Για τυχόν απαιτούμενες συμπληρωματικές μελέτες η εκπόνηση των οποίων δεν ήταν δυνατόν να προβλεφθεί και η ανάγκη εκπόνησής τους προέκυψε μετά την υπογραφή της σύμβασης του έργου, ο ανάδοχος υποχρεούται ύστερα από έγγραφη εντολή της Δ/νουσας Υπηρεσίας να προβεί στη σύνταξη τους, εφαρμοζόμενων εν προκειμένω των ισχυουσών διατάξεων και κανονισμών (αντισεισμικού κλπ). Για την σύνταξη των ανωτέρω μελετών που θα ζητούνται εγγράφως από την υπηρεσία θα καταβάλλεται στον ανάδοχο αμοιβή που θα καθορίζεται με την απόφαση έγκρισης της μελέτης του έργου. Η δαπάνη αυτή θα βαρύνει τις πιστώσεις του έργου.

Οι παραπάνω μελέτες θα εκπονηθούν σύμφωνα με τις κείμενες διατάξεις (Π.Δ.696/74 Ν.1418/84, Ν 3010/02 κ.λ.π.) από ανεξάρτητη, προς την εργοληπτική επιχείρηση που συνιστά τον ανάδοχο ομάδα μελετητών, που θα διαθέτει τα προβλεπόμενα από τις κείμενες διατάξεις προσόντα.

Η υποβολή των μελετών αυτών θα γίνεται έγκαιρα στην Δ/σα Υπηρεσία, για τη σχετική έγκριση. Υπενθυμίζεται ότι για την εφαρμογή των μελετών και για την ποιότητα και αντοχή των έργων μόνος υπεύθυνος είναι ο ανάδοχος της κατασκευής και ο έλεγχος που θα ασκηθεί από την Υπηρεσία ,δεν απαλλάσσει τον ανάδοχο από την ευθύνη αυτή ή την οποιαδήποτε άλλη που προκύπτει γι αυτόν από τις συμβατικές υποχρεώσεις και τις κείμενες διατάξεις

Άρθρο 6 : Διεύθυνση του έργου από την πλευρά του αναδόχου

Η διεύθυνση των έργων από την πλευρά του αναδόχου στους τόπους κατασκευής τους γίνεται από τεχνικούς που έχουν τα κατάλληλα προσόντα και είναι αποδεκτοί από την διευθύνουσα υπηρεσία. Η επί του τόπου των έργων παρουσία τεχνικού στελέχους ή τεχνικού υπαλλήλου του αναδόχου είναι υποχρεωτική και ανάλογη με τη φύση και το μέγεθος του κατασκευαζόμενου έργου. Η ελάχιστη τεχνική στελέχωση του εργοταξίου σε κάθε έργο καθορίζεται με απόφαση της αναθέτουσας αρχής ή του αναθέτοντος φορέα, στη διακήρυξη.

Για το προσωπικό που αποτελεί την ελάχιστη στελέχωση, απαιτείται προσκόμιση στη Διευθύνουσα Υπηρεσία βεβαίωσης του οικείου ασφαλιστικού φορέα, στην οποία θα αναγράφεται και ο χρόνος ασφάλισης των εργαζομένων. Η παράβαση των διατάξεων του άρθρου αυτού αποτελεί πειθαρχικό αδίκημα για τον οικονομικό φορέα, τα στελέχη και τους υπαλλήλους της, καθώς και για τους υπαλλήλους της διευθύνουσας υπηρεσίας.

Άρθρο 7 : Κοινοποίηση στον ανάδοχο - εκπροσώπηση

Η επικοινωνία των υπηρεσιών που εκτελούν έργα με τον ανάδοχο συντελείται είτε: α) με τηλεομοιοτυπία, σύμφωνα με τις διατάξεις του άρθρου 14 του ν. 2672/1998 είτε β) με όργανο της υπηρεσίας ή οποιοδήποτε άλλο δημόσιο όργανο είτε γ) με δικαστικό επιμελητή, κατόπιν παραγγελίας του αρμόδιου οργάνου είτε πληρεξουσίου νομικού εκπροσώπου του είτε δ) με email ηλεκτρονικό ταχυδρομείο κατά τις κείμενες διατάξεις. Η κοινοποίηση της ειδικής πρόσκλησης και της απόφασης έκπτωσης του άρθρου 160 ν4412/16 , της ειδικής διαταγής του άρθρου 159 ν.4412/16, γίνεται αποκλειστικά κατά τις περιπτώσεις β' και γ' .

Για την κοινοποίηση, σύμφωνα με τις περιπτώσεις β' και γ' συντάσσεται σχετικό αποδεικτικό επιδόσεως. Κατά τα λοιπά εφαρμόζονται ανάλογα οι οικείες διατάξεις Κώδικα Πολιτικής Δικονομίας. Ο ανάδοχος γνωστοποιεί στη Διευθύνουσα Υπηρεσία τη νόμιμη εκπροσώπησή του ή τους πληρεξούσιους.

Όταν πρόκειται για υπογραφή του χρονοδιαγράμματος, των επιμετρήσεων, των πρωτοκόλλων αφανών εργασιών, των πρωτοκόλλων κανονισμού τιμών μονάδος νέων εργασιών (Π.Κ.Τ.Μ.Ν.Ε.), των Ανακεφαλαιωτικών ΠιΝνάκων, συμπληρωματικών συμβάσεων, των πιστοποιήσεων και της επί τόπου παρακολούθησης και διοίκησης κατασκευής του έργου, ο ανάδοχος μπορεί να αντιπροσωπευθεί από τεχνικό στέλεχος της επιχείρησης ή άλλο τεχνικό που έχει τα νόμιμα τυπικά και ουσιαστικά προσόντα. Ο ανωτέρω τεχνικός μπορεί να είναι ολικά ή μερικά και πληρεξούσιος ή εκπρόσωπος του αναδόχου.

Άρθρο 8 : Σύμπραξη στην κατασκευή του μελετητή Πρόσθετες εγγυήσεις - Ευθύνη

Όταν η μελέτη του έργου έχει εκπονηθεί από ιδιωτικό μελετητικό γραφείο, η Διευθύνουσα Υπηρεσία ειδοποιεί εγγράφως τον μελετητή για την έναρξη κατασκευής του έργου που έχει μελετήσει και για κάθε τροποποίηση της μελέτης εφαρμόζονται οι διατάξεις της παρακάτω παραγράφου.

Επιτρέπεται η τροποποίηση της εγκεκριμένης μελέτης, κατά τη διάρκεια εκτέλεσης του έργου, μόνο για τη διόρθωση σφαλμάτων της ή τη συμπλήρωση ελλείψεων της ή για λόγους που υπαγορεύονται από απρόβλεπτες περιστάσεις. Προς τούτο υποβάλλεται πρόταση της διευθύνουσας υπηρεσίας του έργου προς την προϊσταμένη αρχή, η οποία αποφασίζει ύστερα από γνώμη του αρμόδιου τεχνικού συμβουλίου κατασκευών. Αν η τροποποίηση αποδίδεται σε σφάλματα και ελλείψεις της μελέτης και ο μελετητής αποδέχεται την ευθύνη του, τροποποιεί τη μελέτη κατά την παρ. 5 του άρθρου 188 του ν441112/16, εφόσον δεν έχουν παραγραφεί οι αξιώσεις του εργοδότη. Σε κάθε άλλη περίπτωση την τροποποίηση αναλαμβάνει ο ανάδοχος του έργου σε συνεργασία με μελετητή που διαθέτει τα νόμιμα προσόντα. Για να εισαχθεί το θέμα στο Τεχνικό Συμβούλιο πρέπει η τροποποιητική μελέτη να είναι σε στάδιο αντίστοιχο με την προς τροποποίηση και να έχει τεθεί υπόψη του αρχικού μελετητή που διατυπώνει εγγράφως τη γνώμη του σε εύλογη, κατά την κρίση της διευθύνουσας υπηρεσίας, προθεσμία.

Κατά τη συζήτηση στο συμβούλιο καλούνται προς ακρόαση ο αρχικός μελετητής, ο ανάδοχος του έργου ή εκπρόσωποί τους και εκπρόσωπος της υπηρεσίας που ενέκρινε την αρχική μελέτη, οι οποίοι υποβάλλουν γραπτό υπόμνημα. Η προϊσταμένη αρχή εκδίδει την απόφαση περί αποδοχής της πρότασης τροποποίησης της μελέτης, μέσα σε προθεσμία τριάντα (30) ημερών από την έκδοση της γνωμοδότησης του συμβουλίου και η κοινοποίηση της απόφασης στην υπηρεσία τήρησης των μητρώων, αποτελεί προϋπόθεση για την πληρωμή των εργασιών της τροποποιητικής μελέτης. Αν η ανάγκη τροποποίησης της μελέτης αποδίδεται σε σφάλματα ή ελλείψεις της και δεν έχουν παραγραφεί οι αξιώσεις του κυρίου του έργου κατά του μελετητή, εφαρμόζονται οι διατάξεις της παραγράφου 5 του άρθρου 188 του ν441112/16. Ο μελετητής της αρχικής μελέτης μπορεί να ασκήσει αίτηση θεραπείας κατά της απόφασης περί τροποποίησης της μελέτης, αν αυτή αποδίδεται σε σφάλματα ή παραλείψεις της μελέτης. Η άσκηση αίτησης θεραπείας αναστέλλει τις εις βάρος του μελετητή οικονομικές συνέπειες και την έναρξη της πειθαρχικής διαδικασίας, όχι όμως την εφαρμογή της τροποποιημένης μελέτης.

Η απόφαση κοινοποιείται στα αρμόδια για την κίνηση της πειθαρχικής διαδικασίας κατά του μελετητή και των υπαιτίων υπαλλήλων όργανα, αν η ανάγκη τροποποίησης οφείλεται σε λάθη ή παραλείψεις της μελέτης.

Αν δεν έχει περάσει η εξαιτία που προβλέπεται από την παράγραφο 1 του άρθρου 188 του ν441112/16, για την παραγραφή των αξιώσεων του εργοδότη κατά του μελετητή, εφαρμόζονται οι διατάξεις της παρ. 5 του αυτού άρθρου 188 του ν441112/16. Στην περίπτωση αυτή, καθ' όλη τη διάρκεια κατασκευής του έργου, ο μελετητής φέρει πλήρως την ευθύνη της μελέτης του.

Για την πληρότητα των εκπονούμενων μελετών, τον αρτιότερο σχεδιασμό, την καλύτερη διοίκηση και επίβλεψη και την έντεχνη κατασκευή του έργου, υποχρεούνται ο μελετητής, ο ανάδοχος κατασκευής του έργου και ο τεχνικός σύμβουλος να ασφαλίζουν τη μελέτη, την κατασκευή του έργου και τις υπηρεσίες τεχνικού συμβούλου αντίστοιχα, κατά παντός κινδύνου, περιλαμβανομένων και των περιπτώσεων ζημιών από ανωτέρα βία.

Άρθρο 9 : Χρονοδιάγραμμα κατασκευής

Σε κάθε σύμβαση κατασκευής έργου ορίζεται προθεσμία για την περάτωσή του στο σύνολο και κατά τμήματα. Μέσα σε προθεσμία που ορίζεται στα έγγραφα της σύμβασης και η οποία δεν μπορεί να είναι μικρότερη από δεκαπέντε (15) ημέρες και να υπερβαίνει τις τριάντα (30) ημέρες από την υπογραφή της σύμβασης, ο ανάδοχος με βάση την ολική και τις τμηματικές προθεσμίες, συντάσσει και υποβάλλει στη Διευθύνουσα Υπηρεσία το χρονοδιάγραμμα κατασκευής του έργου.

Η Διευθύνουσα Υπηρεσία εγκρίνει μέσα σε δεκαπέντε (15) ημέρες το χρονοδιάγραμμα και μπορεί να τροποποιήσει τις προτάσεις του αναδόχου ιδίως αναφορικά με την κατασκευαστική αλληλουχία, την κατασκευασσιμότητα της μεθοδολογίας, την επίτευξη των χρονικών οροσήμων της σύμβασης και με τις δυνατότητες χρονικής κλιμάκωσης των πιστώσεων. Το εγκεκριμένο χρονοδιάγραμμα αποτελεί συμβατικό στοιχείο του έργου. Αν η έγκριση δεν γίνει μέσα στην πιο πάνω προθεσμία ή αν μέσα στην προθεσμία αυτή δεν ζητήσει γραπτά η Διευθύνουσα Υπηρεσία διευκρινίσεις ή αναμορφώσεις ή συμπληρώσεις, το χρονοδιάγραμμα θεωρείται ότι έχει εγκριθεί. Αναπροσαρμογές του χρονοδιαγράμματος εγκρίνονται όταν μεταβληθούν οι προθεσμίες, το αντικείμενο ή οι ποσότητες των εργασιών.

Η έναρξη των εργασιών του έργου από μέρος του αναδόχου δεν μπορεί να καθυστερήσει πέρα των τριάντα (30) ημερών από την υπογραφή της σύμβασης. Η μη τήρηση των ανωτέρω προθεσμιών με υπαιτιότητα του αναδόχου συνεπάγεται την επιβολή των διοικητικών και παρεπόμενων χρηματικών κυρώσεων, αποτελεί λόγο έκπτωσης του αναδόχου και για τα αρμόδια όργανα του φορέα κατασκευής αποτελεί πειθαρχικό αδίκημα, σύμφωνα με τα προβλεπόμενα στις διατάξεις του άρθρου 141 του ν4412/16.

Το εγκεκριμένο χρονοδιάγραμμα αποτελεί το αναλυτικό πρόγραμμα κατασκευής του έργου. Το χρονοδιάγραμμα αναλύει ανά μονάδα χρόνου η οποία καθορίζεται στα έγγραφα της σύμβασης και πάντως ανά ημερολογιακό τρίμηνο τις εργασίες που προβλέπεται να εκτελεστούν. Το χρονοδιάγραμμα συντάσσεται με τη μορφή τετραγωνικού πίνακα που περιλαμβάνει την πιο πάνω χρονική ανάλυση των ποσοτήτων ανά εργασία ή ομάδα εργασιών και συνοδεύεται από γραμμικό διάγραμμα και σχετική έκθεση.

Ο ανάδοχος κατασκευής του έργου υποχρεούται επίσης μέσα σε ένα (1) μήνα από την υπογραφή της σύμβασης να συντάξει και να υποβάλει οργανόγραμμα του εργοταξίου, στο οποίο θα περιγράφονται λεπτομερώς τα πλήρη στοιχεία στελεχών, εξοπλισμού και μηχανημάτων που θα περιλαμβάνει η εργοταξιακή ανάπτυξη για την εκτέλεση του έργου.

Άρθρο 10 : Ημερολόγιο του έργου

Για κάθε εργολαβία, με μέριμνα του αναδόχου τηρείται ημερολόγιο σε βιβλιοδετημένα διπλότυπα αριθμημένα φύλλα. Το ημερολόγιο συμπληρώνεται καθημερινά και αναγράφονται, με συνοπτικό τρόπο, σε αυτό ιδίως: α) στοιχεία για τις καιρικές συνθήκες που επικρατούν κατά τη διάρκεια του εικοσιτετράωρου, β) αριθμητικά στοιχεία για το απασχολούμενο προσωπικό κατά κατηγορίες, καθώς και το προσωπικό σε ημεραργία λόγω υπερημερίας του εργοδότη,

γ) τα χρησιμοποιούμενα μηχανήματα, καθώς και τα μηχανήματα σε ημεραργία λόγω υπερημερίας του εργοδότη,

δ) θέση και περιγραφή των εργασιών . Αναφορά για τις εργασίες για τις οποίες δεν υπάρχει πρόοδος ή δεν εκτελούνται, αλλά και οι σχετικοί λόγοι,

ε) ώρα έναρξης και πέρας κρίσιμων εργασιών εντός της ημέρας, στ) αφίξεις και αναχωρήσεις κύριου εξοπλισμού,

ζ) συνθήκες κυκλοφοριακών ρυθμίσεων. Επίσης καταγράφονται τροποποιήσεις ή προβλήματα με τις ρυθμίσεις και τον σχετικό εξοπλισμό, η) τα προσκομιζόμενα υλικά, τις εκτελούμενες εργασίες, θ) τις εργαστηριακές δοκιμές,

ι) καθυστερήσεις, δυσκολίες, ατυχήματα, ζημιές, μη συνήθεις συνθήκες που προκαλούν καθυστερήσεις, επίσης περιλαμβάνεται ο χρόνος προσωρινής αναστολής ή επανάληψης εργασιών αα) τις εντολές και παρατηρήσεις των οργάνων επίβλεψης,

ββ) έκτακτα περιστατικά και

γγ) σημαντικές επισκέψεις ή επικοινωνίες με το Δημόσιο ή τοπικές αρχές ή παρόδιους ιδιοκτήτες,

δδ) κάθε άλλο σχετικό με το έργο σημαντικό πληροφοριακό στοιχείο.

Το ημερολόγιο τηρείται με μέριμνα του αναδόχου, υπογράφεται από τον εκπρόσωπό του και από εντεταλμένο όργανο της επίβλεψης όταν αυτό παρίσταται στο εργοτάξιο. Το ένα αποκοπτόμενο φύλλο περιέχεται στη Διευθύνουσα Υπηρεσία εντός επτά (7) ημερών, με μέριμνα του εντεταλμένου οργάνου της επίβλεψης, εκτός αν άλλως ορίζεται στα έγγραφα της σύμβασης. Οι εγγραφές στο ημερολόγιο αποτελούν πληροφοριακά στοιχεία για τις καιρικές συνθήκες, τη δύναμη απασχολούμενου προσωπικού και μηχανημάτων και γενικά για την παροχή εικόνας προόδου του έργου.

Η Διευθύνουσα Υπηρεσία μπορεί πάντα να ορίσει την εγγραφή στο ημερολόγιο συμπληρωματικών πληροφοριών ή άλλων στοιχείων που προσιδιάζουν στο συγκεκριμένο έργο ή να ζητήσει από τον ανάδοχο την τήρηση και άλλων στατιστικών στοιχείων. Εφόσον κριθεί αναγκαίο, είναι δυνατό να ζητηθεί από τη Διευθύνουσα Υπηρεσία να καταγράφονται γεγονότα ή καταστάσεις με σκαριφήματα, φωτογραφίες, καταγραφές με video ή άλλες μεθόδους καταγραφής οπτικών μέσων.

Εφόσον ο ανάδοχος παραλείπει την υποχρέωσή του για καθημερινή τήρηση ημερολογίου, επιβάλλεται ειδική ποινική ρήτρα που καθορίζεται στα συμβατικά τεύχη και δεν μπορεί να είναι μικρότερη των εκατό (100), ούτε ανώτερη των πεντακοσίων (500) ΕΥΡΩ, για κάθε ημέρα παράλειψης, αναλόγως με το ύψος της συμβατικής δαπάνης του έργου. Η ειδική ποινική ρήτρα επιβάλλεται από τη Διευθύνουσα Υπηρεσία, ύστερα από ειδική πρόσκληση του Προϊσταμένου της, στην οποία ο επιβλέπων αναφέρει εγγράφως την παράλειψη τήρησης.

Άρθρο 11 : Προθεσμίες

Στην συγκεκριμένη σύμβαση, ορίζεται προθεσμία για την περάτωση του συνόλου του έργου (συνολική προθεσμία). Η συνολική προθεσμία αρχίζει από την υπογραφή της σύμβασης, εκτός αν στα συμβατικά τεύχη ορίζεται διαφορετικά.

Μέσα στη συνολική προθεσμία πρέπει να έχουν τελειώσει όλες οι επί μέρους εργασίες του έργου και να έχουν ολοκληρωθεί οι προβλεπόμενες από τη σύμβαση δοκιμές. Το ίδιο ισχύει αναλογικά και για τις τμηματικές προθεσμίες.

Ο ανάδοχος είναι υποχρεωμένος να συνεχίσει την κατασκευή του έργου για επιπλέον της συνολικής προθεσμίας χρονικό διάστημα ίσο προς το ένα τρίτο (1/3) αυτής και πάντως όχι μικρότερο των τριών (3) μηνών (οριακή προθεσμία). Η συνολική προθεσμία υπολογίζεται με βάση την αρχική συμβατική προθεσμία και τις παρατάσεις που εγκρίθηκαν ύστερα από σχετικό αίτημα του αναδόχου μέσα στην αρχική συμβατική προθεσμία και δεν οφείλονται σε υπαιτιότητά του.

Παράταση της συνολικής προθεσμίας εγκρίνεται:

α) Είτε «με αναθεώρηση», όταν η καθυστέρηση του συνόλου των εργασιών του έργου ή του αντίστοιχου τμήματος δεν οφείλεται σε αποκλειστική υπαιτιότητα του αναδόχου ή προκύπτει από αύξηση του αρχικού συμβατικού αντικειμένου.

β) Είτε «χωρίς αναθεώρηση», για το σύνολο ή μέρος των υπολειπόμενων εργασιών, όταν η παράταση κρίνεται σκόπιμη για το συμφέρον του έργου, έστω και αν η καθυστέρηση του συνόλου ή μέρους των υπολειπόμενων εργασιών οφείλεται σε αποκλειστική υπαιτιότητα του αναδόχου. Σε περίπτωση έγκρισης παράτασης προθεσμίας «χωρίς αναθεώρηση» για το σύνολο των υπολειπόμενων εργασιών του έργου ή μιας τμηματικής προθεσμίας του, επιβάλλονται οι σχετικές ποινικές ρήτρες, ανεξάρτητα από την έγκριση της παράτασης αυτής.

Κατά την έγκριση των παρατάσεων της συνολικής προθεσμίας, εκτιμάται και προσδιορίζεται πάντοτε το υπαίτιο για την επιμήκυνση του χρόνου συμβαλλόμενο μέρος, για το σύνολο των έργων ή κατά κονδύλια εργασιών. Οι διατάξεις της περίπτωσης αυτής δεν επηρεάζουν την κατάπτωση των ποινικών ρητρών, αν συντρέχουν οι προϋποθέσεις της.

Η έγκριση των παρατάσεων προθεσμιών γίνεται από την προϊσταμένη αρχή, ύστερα από αίτημα του αναδόχου στην Διευθύνουσα Υπηρεσία. Το αίτημα πρέπει να υποβάλλεται τουλάχιστον ένα μήνα πριν από τη λήξη της ισχύουσας συνολικής προθεσμίας περαιώσεως του έργου. Η σχετική απόφαση επί του αιτήματος εκδίδεται από την Προϊσταμένη Αρχή όχι αργότερα από την πάροδο τριών (3) μηνών από την υποβολή του αιτήματος του αναδόχου. Σε περίπτωση έκδοσης της σχετικής απόφασης μετά τη λήξη των αντίστοιχων προθεσμιών επιβάλλονται στα υπαίτια όργανα του φορέα κατασκευής του έργου οι προβλεπόμενες από την παράγραφο 3 του άρθρου 141 του ν4412/16 πειθαρχικές ποινές

Η αίτηση, αν υπάρχει, κατατίθεται στη Διευθύνουσα Υπηρεσία που διατυπώνει πάντοτε τη γνώμη της προς την προϊσταμένη αρχή. Όταν πρόκειται για παράταση «χωρίς αναθεώρηση», ο προϊστάμενος της διευθύνουσας υπηρεσίας, σε αντιπαράσταση με τον ανάδοχο, καταρτίζει πίνακα

διαχωρισμού των εργασιών, σε εκείνες που μπορούσαν να εκτελεστούν σε προηγούμενη αναθεωρητική περίοδο και στις λοιπές εργασίες. Οι πρώτες διαχωρίζονται και κατά αναθεωρητική περίοδο, μέσα στην οποία μπορούσε και έπρεπε να εκτελεστούν. Ο πίνακας αποτελεί πράξη της διευθύνουσας υπηρεσίας και ο ανάδοχος δικαιούται να υποβάλει ένσταση κατά του πίνακα διαχωρισμού, μόνο αν τον υπογράψει με επιφύλαξη. Σε περίπτωση άρνησης του αναδόχου να συμπράξει στην κατάρτιση ή να υπογράψει τον πίνακα, εφαρμόζεται ανάλογα η διάταξη της παραγράφου 7 του άρθρου 156 του ν4412/16.

Άρθρο 12 : Ποινικές ρήτρες για παραβίαση προθεσμιών έργου

Με τη σύμβαση ορίζονται οι ποινικές ρήτρες οι οποίες καταπίπτουν υπέρ του κυρίου του έργου, αν ο ανάδοχος υπερβεί, με υπαιτιότητά του, τη συνολική προθεσμία κατασκευής του έργου. Οι ποινικές ρήτρες καταπίπτουν με αιτιολογημένη απόφαση της διευθύνουσας υπηρεσίας και παρακρατούνται από τον αμέσως επόμενο λογαριασμό του έργου. Η κατάπτωση των ποινικών ρητρών για υπέρβαση της εγκεκριμένης συνολικής προθεσμίας δεν ανακαλείται.

Η ποινική ρήτρα που επιβάλλεται στον ανάδοχο για κάθε ημέρα υπέρβασης της εγκεκριμένης προθεσμίας ορίζεται σε δεκαπέντε τοις εκατό (15%) της μέσης ημερήσιας αξίας του έργου και επιβάλλεται για αριθμό ημερών ίσο με το είκοσι τοις εκατό (20%) της προβλεπόμενης από τη σύμβαση αρχικής συνολικής προθεσμίας. Για τις επόμενες ημέρες μέχρι ακόμα δεκαπέντε τοις εκατό (15%) της αρχικής συνολικής προθεσμίας, η ποινική ρήτρα για κάθε ημέρα ορίζεται σε είκοσι τοις εκατό (20%) της μέσης ημερήσιας αξίας του έργου.

Ως μέση ημερήσια αξία νοείται το ημίτιο της αξίας της σύμβασης δηλαδή του συνολικού χρηματικού ποσού της σύμβασης, μαζί με το ποσό των συμπληρωματικών συμβάσεων και χωρίς το Φόρο Προστιθέμενης Αξίας (Φ.Π.Α.), προς την εγκεκριμένη προθεσμία του έργου δηλαδή αρχική συνολική προθεσμία και όλες οι παρατάσεις που έχουν εγκριθεί μετά από σχετικό αίτημα του αναδόχου.

Οι ποινικές ρήτρες που επιβάλλονται για την υπέρβαση της εγκεκριμένης προθεσμίας δεν επιτρέπεται να υπερβούν συνολικά ποσοστό έξι τοις εκατό (6%) της αξίας της σύμβασης, χωρίς Φ.Π.Α..

Άρθρο 13 : Επιτάχυνση εργασιών -Προκαταβολές

Ο κύριος του έργου ή ο φορέας κατασκευής για την κάλυψη ή περιορισμό των καθυστερήσεων του έργου, αν ευθύνεται για αυτές ο ανάδοχος, μπορεί να δώσει εντολή στον ανάδοχο να επιταχύνει τις εργασίες, εκτελώντας τις απαραίτητες πρόσθετες εργασίες και παίρνοντας τα απαραίτητα πρόσθετα μέτρα, χωρίς καμία επιπλέον αποζημίωση.

Δεν προβλέπεται η χορήγηση προκαταβολών.

Άρθρο 14 : Επιμετρήσεις

Κατά τη διάρκεια της κατασκευής του έργου λαμβάνονται επί τόπου όλα τα αναγκαία στοιχεία για την επιμέτρηση των ποσοτήτων των εκτελούμενων εργασιών. Τα επί τόπου επιμετρητικά στοιχεία λαμβάνονται από κοινού από την επίβλεψη και τον εκπρόσωπο του αναδόχου, καταχωρούνται σε επιμετρητικά φύλλα εις διπλούν, που υπογράφονται από τα δύο μέρη και καθένα παίρνει από ένα αντίγραφο.

Ειδικά για την περίπτωση της παραλαβής φυσικού εδάφους, η Προϊσταμένη Αρχή συγκροτεί Επιτροπή, στην οποία συμμετέχουν υποχρεωτικά ο Προϊστάμενος της Διευθύνουσας Υπηρεσίας και επιβλέπων.

Στο τέλος κάθε μήνα ή σε άλλη χρονική περίοδο που ορίζεται στα έγγραφα της σύμβασης, ο ανάδοχος συντάσσει επιμετρήσεις κατά διακριτά μέρη του έργου για τις εργασίες που εκτελέστηκαν τον προηγούμενο μήνα. Η επιμέτρηση περιλαμβάνει για κάθε εργασία συνοπτική περιγραφή της με ένδειξη του αντίστοιχου άρθρου του τιμολογίου ή των πρωτοκόλλων κανονισμού τιμών μονάδας νέων εργασιών που εκτελέστηκαν και τα αναγκαία γι' αυτό επιμετρητικά σχέδια, στοιχεία και διαγράμματα, με βάση τα στοιχεία απευθείας καταμέτρησης των εργασιών ή των πρωτοκόλλων αφανών εργασιών.

Οι επιμετρήσεις, συνοδευόμενες από τα αναγκαία επιμετρητικά στοιχεία και σχέδια, σε έντυπη και ηλεκτρονική μορφή, υποβάλλονται, από τον ανάδοχο στη Διευθύνουσα Υπηρεσία για έλεγχο το αργότερο είκοσι ημέρες (20) μετά το τέλος του επομένου της εκτελέσεώς τους μηνός, αφού υπογραφούν από αυτόν με την ένδειξη «όπως συντάχθηκαν από τον ανάδοχο».

Οι επιμετρήσεις συντάσσονται με μέριμνα και δαπάνη του αναδόχου και υπόκεινται στον έλεγχο της Διευθύνουσας Υπηρεσίας, ο οποίος ολοκληρώνεται με την εγκριτική απόφαση της τελευταίας.

Η Διευθύνουσα Υπηρεσία, μέσα σε σαράντα πέντε (45) ημέρες από την υποβολή των επιμετρήσεων από τον ανάδοχο, έχει την υποχρέωση να προβεί σε έλεγχο και διόρθωση των υπολογισμών, να εγκρίνει τις επιμετρήσεις και να κοινοποιήσει στον ανάδοχο τις επιμετρήσεις που έχουν ελεγχθεί και διορθωθεί. Η κοινοποίηση αυτή θεωρείται πράξη της διευθύνουσας υπηρεσίας κατά την έννοια της παραγράφου 1 του άρθρου 174 του ν4412/16 και ο ανάδοχος, εάν δεν αποδέχεται τις διορθώσεις, μπορεί να ασκήσει το προβλεπόμενο δικαίωμα της ένστασης.

Εάν οι υποβαλλόμενες επιμετρήσεις παρουσιάζουν ελλείψεις, που καθιστούν αδύνατο τον έλεγχο ή τη διόρθωσή τους, η Διευθύνουσα Υπηρεσία επιστρέφει τις επιμετρήσεις στον ανάδοχο μέσα στην πιο πάνω προθεσμία των σαράντα πέντε (45) ημερών και τον καλεί για την συμπλήρωση των συγκεκριμένων ελλείψεων. Τα στοιχεία που λείπουν και κρίνονται απαραίτητα από τη Διευθύνουσα Υπηρεσία πρέπει να αναφέρονται στην πρόσκληση συγκεκριμένα και αριθμημένα. Ο ανάδοχος μέσα σε ένα μήνα υποχρεούται να επανυποβάλλει τις επιμετρήσεις συμπληρώνοντας όλα τα στοιχεία που του ζητήθηκαν με την πρόσκληση. Μετά την πιο πάνω επανυποβολή των επιμετρήσεων, η Διευθύνουσα Υπηρεσία δεν μπορεί να τις επιστρέψει εκ νέου στον ανάδοχο προς συμπλήρωση, αλλά υποχρεούται μέσα σε ένα (1) μήνα να τις ελέγξει, να τις διορθώσει, να τις εγκρίνει και να τις κοινοποιήσει στον ανάδοχο.

Οι επιμετρήσεις, εάν δεν επιστραφούν εγκεκριμένες ή διορθωμένες ή για συμπλήρωση μέσα στην πιο πάνω προθεσμία των σαράντα πέντε (45) ημερών ή εάν, μετά την επανυποβολή τους, αυτές δεν ελεγχθούν, διορθωθούν, εγκριθούν και κοινοποιηθούν στον ανάδοχο, μέσα στην πιο πάνω μηνιαία προθεσμία, θεωρούνται αυτοδίκαια εγκεκριμένες, μόνο υπό την έννοια ότι μπορούν να συμπεριληφθούν από τον ανάδοχο σε επόμενο λογαριασμό.

Οι επιμετρήσεις του έργου, εγκεκριμένες από τη Διευθύνουσα Υπηρεσία ή αυτοδίκαια εγκεκριμένες, μπορεί να ελεγχθούν εκ νέου από την επιτροπή προσωρινής παραλαβής και αν διαπιστωθεί η ύπαρξη αχρεωστήτως καταβληθέντος εργολαβικού ανταλλάγματος, αυτό είναι επιστρεπτέο ύστερα από σύνταξη αρνητικού λογαριασμού, σύμφωνα με τα οριζόμενα στην παράγραφο 8 του άρθρου 152 του ν4412/16. Οι αυτοδίκαια εγκεκριμένες επιμετρήσεις υπόκεινται στον έλεγχο της Διευθύνουσας Υπηρεσίας σε επόμενο λογαριασμό.

Όταν πρόκειται για εργασίες, η ποσοτική επαλήθευση των οποίων δεν είναι δυνατή στην τελική μορφή του έργου, όπως εργασίες που πρόκειται να επικαλυφθούν από άλλες και δεν είναι τελικά εμφανείς, ποσότητες που παραλαμβάνονται με ζύγιση ή άλλα παρόμοια, ο ανάδοχος υποχρεούται να καλέσει την επιτροπή της παραγράφου 2 του άρθρου 136 του ν4412/16, και τον επιβλέποντα, προκειμένου να προβούν από κοινού στην καταμέτρηση ή ζύγιση και να συντάξουν πρωτόκολλο παραλαβής αφανών εργασιών ή πρωτόκολλο ζυγίσεως αντίστοιχα.

Το πρωτόκολλο αυτό, υπογραφόμενο από τον ανάδοχο, τον επιβλέποντα και τα μέλη της επιτροπής, αποτελεί προϋπόθεση για την πιστοποίηση των σχετικών εργασιών. Η πρόσκληση της αναδόχου προς τη Διευθύνουσα Υπηρεσία πρέπει να γίνεται για μεν την από κοινού ζύγιση τουλάχιστον μια (1) εργάσιμη ημέρα πριν από αυτήν, για δε τη λήψη των στοιχείων υπαίθρου τουλάχιστον πέντε (5) εργάσιμες ημέρες πριν τη διενέργειά τους. Η μη ανταπόκριση των εντεταλμένων οργάνων στην πρόσκληση μπορεί να αποτελεί λόγο υπερημερίας του κυρίου του έργου και επιφέρει πειθαρχικές ποινές στους υπεύθυνους. Το πρωτόκολλο παραλαβής εργασιών συνοδεύει υποχρεωτικά την επιμέτρηση των σχετικών εργασιών δεν έχει εκτελεστικό διοικητικό χαρακτήρα και δεν προσβάλλεται αυτοτελώς παρά μόνο από κοινού με την προσβολή της εγκριτικής πράξης της επιμέτρησης.

Δύο (2) μήνες το αργότερο μετά τη βεβαιωμένη περάτωση του έργου ο ανάδοχος είναι υποχρεωμένος να υποβάλει στη Διευθύνουσα Υπηρεσία επί μέρους επιμετρήσεις που λείπουν και την «τελική επιμέτρηση», δηλαδή τελικό συνοπτικό πίνακα που ανακεφαλαιώνει τις ποσότητες όλων των τμηματικών επιμετρήσεων και των πρωτοκόλλων (αφανών εργασιών). Αν αυτές έχουν ελεγχθεί από τη Διευθύνουσα Υπηρεσία, οι ποσότητες τίθενται όπως διορθώθηκαν, έστω και αν εκκρεμούν κατ' αυτών ενστάσεις του αναδόχου ή αιτήσεις θεραπείας. Η καταχώρηση αυτή στην τελική επιμέτρηση δεν αποτελεί παραίτηση του αναδόχου από τέτοιες αιτήσεις ή ενστάσεις που έχουν ασκηθεί νόμιμα, ούτε παρέχει το δικαίωμα σε αυτόν να υποβάλει νέες. Για τις επιμέρους επιμετρήσεις, που δεν έχουν ακόμη ελεγχθεί από την υπηρεσία, καταχωρούνται οι ποσότητες των επιμετρήσεων όπως συντάχθηκαν από τον ανάδοχο πριν από τον έλεγχο της υπηρεσίας. Η τελική επιμέτρηση υπογράφεται από τον ανάδοχο με την ένδειξη «όπως συντάχθηκε από τον ανάδοχο». Η Διευθύνουσα Υπηρεσία έχει υποχρέωση να προβεί στον έλεγχο της τελικής επιμέτρησης, μέσα σε δύο (2) μήνες από την υποβολή της και να κοινοποιήσει στον ανάδοχο την ελεγμένη και διορθωμένη επιμέτρηση. Το τελευταίο εδάφιο της παραγράφου 2 του άρθρου 151 του ν4412/16 έχει εφαρμογή για την τελική επιμέτρηση.

Σε περίπτωση που δεν υποβληθεί από τον ανάδοχο τελική επιμέτρηση, το αργότερο εντός δύο μηνών από την κοινοποίηση προς αυτόν της βεβαίωσης περαίωσης των εργασιών, επιβάλλεται σε βάρος του, για κάθε συμπληρωμένο μήνα καθυστέρησης, ειδική ποινική ρήτρα ποσοστού δύο χιλιοστών (2%) επί του συνολικού ποσού που έχει καταβληθεί στον ανάδοχο μέχρι τότε για την όλη σύμβαση. Η ποινική ρήτρα επιβάλλεται με απόφαση της διευθύνουσας υπηρεσίας και για έξι (6) το πολύ μήνες καθυστέρησης. Ανεξάρτητα από την επιβολή της ποινικής ρήτρας και μετά την πάροδο του χρόνου επιβολής της, η τελική επιμέτρηση συντάσσεται από την υπηρεσία που μπορεί να χρησιμοποιήσει γι' αυτό ιδιίτες τεχνικούς και συνεργεία καταλογίζοντας τη σχετική δαπάνη σε βάρος του αναδόχου. Η τελική επιμέτρηση που συντάσσεται με αυτόν τον τρόπο κοινοποιείται στον ανάδοχο.

Μαζί με την τελική επιμέτρηση ο ανάδοχος μπορεί να υποβάλει και κάθε άλλο αίτημά του που σχετίζεται με δικαίωμά του από την εκτέλεση της σύμβασης, αν αυτό δεν έχει αποσβεστεί και η σχετική αξίωση παραγραφεί, κατά τα οριζόμενα στο άρθρο 173 του ν4412/16 ή αν το σχετικό δικαίωμα δεν έχει αποσβεστεί ή χαθεί από κάποια άλλη αιτία. Μετά την υποβολή της τελικής επιμέτρησης, ο ανάδοχος μπορεί να εγείρει σχετικές απαιτήσεις μόνο για οψιγενείς αιτίες.

Άρθρο 15 : Λογαριασμοί - Πιστοποιήσεις

Η πληρωμή στον ανάδοχο του εργολαβικού ανταλλάγματος γίνεται τμηματικά, με βάση τις πιστοποιήσεις των εργασιών που έχουν εκτελεσθεί μέσα στα όρια του χρονοδιαγράμματος εργασιών. Αν από τον ανάδοχο κατασκευασθούν εργασίες πέρα από τις προβλεπόμενες στο χρονοδιάγραμμα, ο κύριος του έργου έχει το δικαίωμα να αναβάλει την πληρωμή των επιπλέον εργασιών, ώστε να συμπίσει με τα προβλεπόμενα στο χρονοδιάγραμμα.

Η πραγματοποίηση τόσο των τμηματικών πληρωμών όσο και της οριστικής πληρωμής του εργολαβικού ανταλλάγματος, καθώς και η εκκαθάριση όλων των αμοιβαίων απαιτήσεων από την εργολαβική σύμβαση, γίνεται με βάση τους λογαριασμούς και τις πιστοποιήσεις.

Μετά τη λήξη κάθε μήνα ή άλλης χρονικής περιόδου που ορίζει η σύμβαση για τις τμηματικές πληρωμές, ο ανάδοχος συντάσσει λογαριασμό των ποσών από εργασίες που εκτελέστηκαν, τα οποία οφείλονται σ' αυτόν. Οι λογαριασμοί αυτοί στηρίζονται στις επιμετρήσεις των εργασιών και στα πρωτόκολλα παραλαβής αφανών εργασιών. Απαγορεύεται να περιλαμβάνονται στο λογαριασμό εργασίες που δεν έχουν επιμετρηθεί. Κατ' εξαίρεση, για τμήματα του έργου, για τα οποία, κατά την κρίση του επιβλέποντος μηχανικού, δεν ήταν δυνατή η σύνταξη επιμετρήσεων κατά διακριτά και αυτοτελώς επιμετρήσιμα τμήματα του έργου, επιτρέπεται να περιλαμβάνονται στο λογαριασμό εργασίες βάσει προσωρινών επιμετρήσεων, για τις οποίες όμως έχουν ληφθεί επιμετρητικά στοιχεία. Η αξία των εργασιών που πιστοποιούνται βάσει προσωρινών επιμετρήσεων απαγορεύεται να υπερβαίνει το 20% της αξίας του συνόλου των πιστοποιούμενων εργασιών του τρέχοντος λογαριασμού.

Αν δεν προβλέπεται διαφορετικά στη σύμβαση, ημιτελείς εργασίες μπορεί να περιληφθούν στο λογαριασμό με έγκριση της υπηρεσίας, αν η φύση τους είναι τέτοια που, ενδεχόμενη διακοπή του έργου, δε θα κατέστρεφε την ημιτελή εργασία. Οι εργασίες αυτές καταχωρούνται σε χωριστό μέρος του λογαριασμού και περιλαμβάνονται με προσωρινή τιμή μειωμένη, ώστε να είναι δυνατή η αυτοτελής αποπεράτωση της εργασίας με το υπόλοιπο της προβλεπόμενης τιμής.

Στους λογαριασμούς περιλαμβάνονται επίσης η αναθεώρηση τιμών, αποζημιώσεις κάθε είδους που έχουν εγκριθεί, αντίτιμο απολογιστικών εργασιών που εκτελέστηκαν μέσω της εργολαβίας και κάθε άλλη εγκεκριμένη δαπάνη που καταβάλλεται στον ανάδοχο. Στο λογαριασμό περιλαμβάνεται ακόμη και το ποσοστό γενικών εξόδων και οφέλους του εργολάβου της περίπτωσης ε' της παραγράφου 7 του άρθρου 53 του ν4412/16, αν αυτό δεν περιλαμβάνεται στις συμβατικές τιμές, και το σύνολο μειώνεται κατά το ποσοστό έκπτωσης της δημοπρασίας, αν συντρέχει περίπτωση. Από τους λογαριασμούς αφαιρούνται όλες οι εκκαθαρισμένες απαιτήσεις του εργοδότη και ιδίως ποινικές ρήτρες, περικοπές τιμών των άρθρων 159 και 170 του ν4412/16, συμπληρωματική κράτηση εγγύησης, αν γι' αυτή δεν έχουν κατατεθεί εγγυητικές επιστολές, οπότε γίνεται σχετική μνεία, απόσβεση προκαταβολών, παρακράτηση αξίας χορηγούμενων υλικών, πληρωμές που έγιναν σε βάρος και για λογαριασμό του αναδόχου και γενικά κάθε απαίτηση του εργοδότη που δεν έχει ικανοποιηθεί με άλλον τρόπο.

Οι λογαριασμοί συντάσσονται πάντοτε ανακεφαλαιωτικοί και συνοδεύονται ιδίως από ανακεφαλαιωτικό συνοπτικό πίνακα των εγκεκριμένων επιμετρήσεων εργασιών που εκτελέστηκαν από την αρχή του έργου, πίνακα και αναλυτική επιμέτρηση των εργασιών οι οποίες πιστοποιούνται τμηματικά και προσωρινά, τα παραστατικά στοιχεία των απολογιστικών εργασιών, τον πίνακα του υπολογισμού της αναθεώρησης και από τις αποφάσεις που αναγνωρίζουν αποζημιώσεις ή επιβάλλουν ποινικές ρήτρες ή περικοπές ή άλλες απαιτήσεις του εργοδότη. Από κάθε νεότερο λογαριασμό αφαιρούνται τα ποσά που πληρώθηκαν με τους προηγούμενους λογαριασμούς, καθώς και ποσά που δεν αντιστοιχούν σε εγκεκριμένες επιμετρήσεις ή αφορούν σε λάθη εγκεκριμένων λογαριασμών. Για την υποβολή τον έλεγχο και την έγκριση του λογαριασμού δεν απαιτείται η προσκόμιση δικαιολογητικών πληρωμής.

Οι λογαριασμοί υποβάλλονται στη Διευθύνουσα Υπηρεσία που τους ελέγχει, τους διορθώνει και τους εγκρίνει μέσα σε ένα (1) μήνα. Αν ο λογαριασμός που έχει υποβληθεί έχει ασάφειες ή ανακρίβειες, σε βαθμό που να είναι δυσχερής η διόρθωσή του, η Διευθύνουσα Υπηρεσία, με εντολή της προς τον ανάδοχο, επισημαίνει τις ανακρίβειες ή ασάφειες που διαπιστώθηκαν από τον έλεγχο και παραγγέλλει την ανασύνταξη και επανυποβολή του. Στην περίπτωση αυτή η οριζόμενη μηνιαία προθεσμία για τον έλεγχο και την έγκριση του λογαριασμού αρχίζει από την επανυποβολή, ύστερα από την ανασύνταξη από τον ανάδοχο. Ο έλεγχος του λογαριασμού μπορεί να γίνει και από συνεργείο της υπηρεσίας, στο οποίο συμμετέχει ο επιβλέπων το έργο. Ο επιβλέπων υπογράφει το λογαριασμό, βεβαιώνοντας έτσι ότι οι ποσότητες είναι σύμφωνες με τις επιμετρήσεις και τα επιμετρητικά στοιχεία, οι τιμές σύμφωνες με τη σύμβαση και τις σχετικές διατάξεις και γενικά ότι έχουν διενεργηθεί στο λογαριασμό όλες οι περικοπές ή εκπτώσεις ποσών, που προκύπτουν από το νόμο και την εφαρμογή της σύμβασης. Η παράλειψη εμπρόθεσμου ελέγχου και έγκρισης του λογαριασμού αποτελούν πειθαρχικά παραπτώματα για τα αρμόδια όργανα της διευθύνουσας υπηρεσίας. Ο εγκεκριμένος λογαριασμός αποτελεί την πιστοποίηση για την πληρωμή του αναδόχου («πληρωτέο εργολαβικό αντάλλαγμα»). Προϋπόθεση πληρωμής της πιστοποίησης είναι η προσκόμιση από τον ανάδοχο όλων των απαιτούμενων δικαιολογητικών πληρωμής. Το τιμολόγιο μπορεί να προσκομίζεται μεταγενεστέρως κατά την είσπραξη του ποσού της πιστοποίησης.

Λογαριασμός που πληρώθηκε χωρίς έλεγχο, λόγω παρέλευσης της πιο πάνω μηνιαίας προθεσμίας (πλασματική έγκριση), ελέγχεται, διορθώνεται και εγκρίνεται μέσα σε προθεσμία τριών (3) μηνών από την υποβολή ή επανυποβολή του και οι προκύπτουσες διαφοροποιήσεις λαμβάνονται υπόψη σε επόμενο λογαριασμό. Η Διευθύνουσα Υπηρεσία μπορεί να εγκρίνει τον λογαριασμό και χωρίς την υπογραφή του επιβλέποντος.

Όταν συντρέχει περίπτωση σύνταξης αρνητικού λογαριασμού είτε ενδιάμεσα κατά την εξέλιξη του έργου είτε και κατά τον τελικό λογαριασμό αυτός μπορεί να συνταχθεί από τη Διευθύνουσα Υπηρεσία και το ποσό του πρέπει να καταβληθεί από τον ανάδοχο μέσα σε ένα (1) μήνα από την κοινοποίηση του λογαριασμού σε αυτόν, άλλως καταπίπτουν ισόποσα σε βάρος του οι εγγυητικές επιστολές που έχουν κατατεθεί στον κύριο του έργου εφόσον δεν υπάρχει ανεξόφλητο εργολαβικό αντάλλαγμα. Αν ασκηθεί ένσταση ή αίτηση θεραπείας κατά του αρνητικού λογαριασμού, η κατάπτωση της εγγυητικής επιστολής αναστέλλεται μέχρι την έκδοση απόφασης ε π' αυτών.

Αν η πληρωμή ενός λογαριασμού καθυστερήσει χωρίς υπαιτιότητα του αναδόχου, πέρα του διμήνου από την υποβολή του ή την επανυποβολή του, οφείλεται, σύμφωνα με τις διατάξεις της παραγράφου Ζ του Ν. 4152/ 2013, τόκος υπερημερίας. Ο ανάδοχος μπορεί να διακόψει τις εργασίες, αφού κοινοποιήσει στη Διευθύνουσα Υπηρεσία ειδική έγγραφη δήλωση.

Απαγορεύεται η εκχώρηση του εργολαβικού ανταλλάγματος ή η κατάσχεσή του στα χέρια του κυρίου του έργου, κ α θ' όλη τη διάρκεια της εκτέλεσής του και για ένα (1) μήνα μετά την περαίωσή του. Κατ' εξαίρεση επιτρέπονται:

α) η αρχική ή η εκ των υστέρων εκχώρηση, εν όλω ή εν μέρει, του πληρωτέου εργολαβικού ανταλλάγματος, όπως αυτό προσδιορίζεται στους λογαριασμούς που υποβάλλονται και εγκρίνονται, σύμφωνα με τη διάταξη της παραγράφου 8 του άρθρου 152 του ν4412/16, κατά τη διάρκεια της εκτέλεσης του έργου, όταν πρόκειται για την κάλυψη οφειλής του αναδόχου από την προμήθεια υλικών και μηχανημάτων προς εκτέλεση του έργου ή από παροχή εργασίας που παρασχέθηκε από εργάτες ή υπαλλήλους αυτού, στην εκτέλεση του έργου ή σε αναγνωρισμένες τράπεζες ή νομικά πρόσωπα δημοσίου δικαίου και

β) η κατάσχεση του εργολαβικού ανταλλάγματος από τους προμηθευτές υλικών και μηχανημάτων του έργου ή από τους εργάτες και τους υπαλλήλους του, όπως και τους υπεργολάβους που αποδεδειγμένα χρησιμοποιούνται στο έργο από τον ανάδοχο. Επιτρέπεται επίσης ο συμψηφισμός εκκαθαρισμένων απαιτήσεων του κυρίου του έργου κατά του αναδόχου, που προέρχονται από την εκτέλεση άλλων έργων και μέχρι ποσοστό είκοσι τοις εκατό (20%) από κάθε πιστοποίηση του εκτελούμενου έργου.

Όλες οι πληρωμές που γίνονται στον ανάδοχο κατά τη διάρκεια κατασκευής του έργου με βάση τις πιστοποιήσεις αποτελούν πάντοτε καταβολές έναντι του εργολαβικού ανταλλάγματος που εκκαθαρίζεται μετά την οριστική παραλαβή. Σε κάθε πληρωμή προς τον ανάδοχο πραγματοποιούνται κρατήσεις, οι οποίες ανέρχονται σε πέντε τοις εκατό (5%) στην πιστοποιούμενη αξία των εργασιών μετά της αναλογούσας αναθεώρησης και σε δέκα τοις εκατό (10%) στην αξία των υλικών που περιλαμβάνονται προσωρινά στην πιστοποίηση, μέχρις ότου αυτά ενσωματωθούν στις εργασίες.

Μετά τη διενέργεια της προσωρινής παραλαβής ο ανάδοχος συντάσσει και υποβάλλει «προτελικό λογαριασμό», με βάση τις ποσότητες που περιλαμβάνονται στο σχετικό πρωτόκολλο. Μετά τη διενέργεια της οριστικής παραλαβής και την έγκριση του πρωτοκόλλου ο ανάδοχος συντάσσει και υποβάλλει «τελικό λογαριασμό». Για τον προτελικό και τελικό λογαριασμό εφαρμόζονται ανάλογα οι διατάξεις του άρθρου 152 του ν4412/16. Με την έγκριση του τελικού λογαριασμού εκκαθαρίζονται οι εκατέρωθεν απαιτήσεις από την σύμβαση εκτέλεσης, εκτός από τις απαιτήσεις που προκύπτουν από μεταγενέστερες διαδικασίες διοικητικής, συμβιβαστικής ή δικαστικής επίλυσης διαφορών.

Ο ανάδοχος υποχρεούται, πέρα από τις καταβαλλόμενες προς το Ίδρυμα Κοινωνικών Ασφαλίσεων (ΙΚΑ) και τους άλλους Ασφαλιστικούς Οργανισμούς νόμιμες εισφορές, που καθορίζονται από αυτούς επί των μισθών και ημερομισθίων του προσλαμβανόμενου από αυτόν εργατοτεχνικού και κάθε είδους απασχολούμενου στο παρόν έργο προσωπικού και βαρύνουν τον εργοδότη, να μεριμνά κατά την μισθοδοσία του εν λόγω προσωπικού για την κράτηση και των κάθε είδους εισφορών και κρατήσεων που βαρύνουν τον εργαζόμενο. Ο ανάδοχος είναι υπεύθυνος σε κάθε περίπτωση παράλειψης κράτησης εισφορών αυτού του είδους και υποχρεούται στην καταβολή τους με δικές του δαπάνες χωρίς καμία επιβάρυνση της Υπηρεσίας. Για την πληρωμή του αναδόχου είναι απαραίτητη η προσκόμιση βεβαίωσης της αρμόδιας Υπηρεσίας του ΙΚΑ για την μη οφειλή του προς αυτό. Ο ανάδοχος υποχρεούται να προσκομίζει στην Υπηρεσία τα οικεία ασφαλιστήρια συμβόλαια του προσωπικού του, στις περιπτώσεις που δεν υπάγεται στις Κοινωνικές Ασφαλίσεις. Αν δεν το πράξει, η Υπηρεσία δικαιούται να εφαρμόζει ανάλογη κράτηση πάνω στους λογ/σμούς, που συντάσσονται κάθε φορά για την πληρωμή του και μέχρι τον χρόνο προσκόμισής τους. Εάν ο ανάδοχος παραλείψει την σύναψη των εν λόγω ασφαλειών ή παραλείψει την καταβολή των ασφαλιστρών, η Υπηρεσία προβαίνει στην σύναψη της ασφάλειας ή την καταβολή των ασφαλιστρών σε βάρος και για λογ/σμό του αναδόχου και κρατεί τις δαπάνες που έγιναν από τον πρώτο λογ/σμό του αναδόχου.

Άρθρο 16 : Αναθεώρηση

Η αναθεώρηση υπολογίζεται για τις εργασίες που πραγματικά εκτελέστηκαν μέσα στο προβλεπόμενο χρονοδιάγραμμα. Εργασίες που, για οποιονδήποτε λόγο, εκτελέστηκαν σε αναθεωρητική περίοδο μεταγενέστερη της προβλεπόμενης από το χρονοδιάγραμμα, θεωρούνται για τον υπολογισμό της αναθεώρησης ότι εκτελέστηκαν στην αναθεωρητική περίοδο κατά την οποία έπρεπε να εκτελεστούν. Για τις εργασίες που εκτελέστηκαν πριν από την προβλεπόμενη από το χρονοδιάγραμμα αναθεωρητική περίοδο, η αναθεώρηση υπολογίζεται με βάση το χρόνο της πραγματικής εκτέλεσής τους. Για τις εργασίες που εκτελέστηκαν μετά την πάροδο της αρχικής συμβατικής προθεσμίας, η αναθεώρηση υπολογίζεται με βάση τους συντελεστές που ίσχυαν κατά την τελευταία αναθεωρητική περίοδο του αρχικού χρονοδιαγράμματος κατασκευής του έργου, εφόσον η καθυστέρηση οφείλεται σε υπαιτιότητα του αναδόχου. Στην περίπτωση αυτή επιβάλλονται οι προβλεπόμενες από το άρθρο 148 του ν4412/16 κυρώσεις, καθώς και οι διοικητικές και οι παρεπόμενες χρηματικές κυρώσεις, που προβλέπονται κατά τις κείμενες διατάξεις.

Για την εφαρμογή της προηγούμενης παραγράφου κατά την έγκριση παρατάσεων της συνολικής προθεσμίας των συμβάσεων των δημόσιων έργων εκτιμάται και προσδιορίζεται πάντοτε το υπαίτιο για την επιμήκυνση του χρόνου συμβαλλόμενο μέρος για το σύνολο ή για μέρος των έργων ή κατά κονδύλια εργασιών. Οι διατάξεις της παραγράφου αυτής δεν επηρεάζουν την κατάπτωση των ποινικών ρητρών, αν συντρέχουν οι προϋποθέσεις της.

Ως χρόνος εκκίνησης για τον υπολογισμό της αναθεώρησης κάθε εργολαβικής σύμβασης ορίζεται το ημερολογιακό τρίμηνο μέσα στο οποίο υποβλήθηκε η προσφορά, αν πρόκειται για σύμβαση, που καταρτίστηκε ύστερα από δημοπρασία. Οι τιμές της σύμβασης παραμένουν σταθερές για τις εργασίες που εκτελούνται ή που έπρεπε να εκτελεστούν μέσα στο τρίμηνο που θεωρείται χρόνος εκκίνησης και στο αμέσως επόμενο ημερολογιακό τρίμηνο.

Η αναθεώρηση (αύξηση ή μείωση) για κάθε αναθεωρητική περίοδο υπολογίζεται με βάση τον τύπο της παρ. 6 του άρθρου 153 του ν4412/16.

Η αναθεώρηση της τιμής κάθε συμβατικού κονδυλίου γίνεται με βάση τα αντίστοιχα άρθρα εγκεκριμένων αναλύσεων τιμών που ορίζονται με τα συμβατικά τεύχη. Όταν πρόκειται για κονδύλια που δεν ταυτίζονται με άρθρα εγκεκριμένων αναλύσεων ή σε περιπτώσεις κατ' αποκοπή τιμών ή σύνθετων τιμών τα συμβατικά τεύχη ή τα πρωτόκολλα νέων τιμών καθορίζουν για την αναθεώρησή τους παρεμφερή άρθρα εγκεκριμένων αναλύσεων ή ομάδα τέτοιων κονδυλίων με τα αντίστοιχα βάρη καθενός άρθρου.

Το ποσό της αναθεώρησης καταβάλλεται από τις πιστώσεις του έργου, χωρίς να απαιτείται η προηγούμενη σύνταξη Ανακεφαλαιωτικού Πίνακα Εργασιών.

Η αναθεώρηση κάθε αναθεωρητικής περιόδου περιλαμβάνεται στην πρώτη πιστοποίηση μετά την κοινοποίηση των συντελεστών της περιόδου αυτής. Μέχρι τότε υπολογίζεται η αναθεώρηση προσωρινά με τους συντελεστές της τελευταίας αναθεωρητικής περιόδου για την οποία έχουν κοινοποιηθεί οι συντελεστές αναθεώρησης. Για να περιληφθεί σε πιστοποίηση η αναθεώρηση δεν απαιτείται να έχει εγκριθεί ειδικό κονδύλιο για την αναθεώρηση και η πληρωμή γίνεται από τις εγκεκριμένες για το έργο πιστώσεις.

Άρθρο 17 : Επείγουσες και απρόβλεπτες πρόσθετες εργασίες

Υπό την επιφύλαξη των οριζόμενων στο άρθρο 132 του ν4412/16, αν υπάρχει ανάγκη να εκτελεστούν επείγουσες και απρόβλεπτες πρόσθετες εργασίες μπορεί να εγκριθεί από την προϊσταμένη αρχή η εκτέλεσή τους πριν από τη σύνταξη Ανακεφαλαιωτικού Πίνακα Εργασιών και μέχρι του ποσού που αντιστοιχεί στο 15% της αξίας της σύμβασης χωρίς ΦΠΑ. Για την έγκριση αυτή η Διευθύνουσα Υπηρεσία συντάσσει τεχνική περιγραφή των εργασιών, με αιτιολόγηση του επείγοντος και εκτίμηση της δαπάνης, με βάση τις συμβατικές τιμές μονάδας ή ενδεικτικές τιμές για νέες εργασίες. Ο ανάδοχος είναι υποχρεωμένος να εκτελέσει τις εργασίες αυτές, που επιτρέπεται να περιλαμβάνονται στις σχετικές πιστοποιήσεις και πριν από την έγκριση Ανακεφαλαιωτικού Πίνακα Εργασιών και που ενσωματώνονται στον επόμενο Ανακεφαλαιωτικό Πίνακα Εργασιών. Οι εργασίες για τις οποίες δεν υπάρχει εγκεκριμένη νέα τιμή περιλαμβάνονται στους σχετικούς λογαριασμούς με τις ενδεικτικές τιμές μειωμένες κατά είκοσι τοις εκατό (20%).

Άρθρο 18: Ειδικά θέματα τροποποιήσεων συμβάσεων κατά τη διάρκειά τους. Αυξομειώσεις εργασιών - Νέες εργασίες

Τροποποιήσεις της σύμβασης χωρίς αύξηση της αξίας της μπορούν να γίνουν:

α) Με το κονδύλιο των απρόβλεπτων δαπανών που περιλαμβάνονται στην αρχική σύμβαση καλύπτονται ιδίως δαπάνες που προκύπτουν από εφαρμογή νέων κανονισμών ή κανόνων που καθιερώθηκαν ως υποχρεωτικοί μετά την ανάθεση του έργου, καθώς και από προφανείς παραλείψεις ή σφάλματα της προμέτρησης της μελέτης ή από απαιτήσεις της κατασκευής οι οποίες καθίστανται απαραίτητες για την αρτιότητα και λειτουργικότητα του έργου, παρά την πλήρη εφαρμογή των σχετικών προδιαγραφών κατά την κατάρτιση των μελετών του έργου και υπό την προϋπόθεση να μην τροποποιείται το «βασικό σχέδιο» του έργου, δηλαδή ή όλη κατασκευή, καθώς και τα βασικά διακριτά στοιχεία της, όπως προβλέπονται από την αρχική σύμβαση. Για τη διάθεση του κονδυλίου των απρόβλεπτων δαπανών συντάσσεται Α.Π.Ε. που δεν μπορεί να συμπεριλάβει συμπληρωματικές εργασίες, οι οποίες κατέστησαν αναγκαίες λόγω απρόβλεπτων περιστάσεων. Τα ποσά των απρόβλεπτων δαπανών ανέρχονται σε ποσοστό δεκαπέντε τοις εκατό (15%) για έργα προϋπολογισμού μικρότερου του ως άνω ορίου, σύμφωνα με την απόφαση Δ17α/07/45/ΦΝ 380/27.5.1996 (409 Β') και μπορεί να αναπροσαρμόζεται με απόφαση του Υπουργού Υποδομών, Μεταφορών και Δικτύων. Το ποσό των απρόβλεπτων δαπανών επανυπολογίζεται κατά την υπογραφή της σύμβασης, ανάλογα με την προσφερθείσα έκπτωση, ώστε να διατηρείται σταθερή η ποσοστιαία αναλογία.

β) Οι συμβατικές ποσότητες εργασιών μίας σύμβασης εκτέλεσης δημόσιου έργου επιτρέπεται να μειωθούν και η δαπάνη που εξοικονομείται («επί έλασσαν δαπάνη») να χρησιμοποιηθεί για την εκτέλεση άλλων εργασιών της ίδιας εργολαβίας, εφόσον συντρέχουν σωρευτικά οι κατωτέρω προϋποθέσεις:

- αα) Αναφέρεται ρητά η δυνατότητα αυτή στη διακήρυξη, τη σύμβαση και τα συμβατικά τεύχη.
- ββ) Δεν τροποποιείται το «βασικό σχέδιο» της προκήρυξης, ούτε οι προδιαγραφές του έργου, όπως

περιγράφονται στα συμβατικά τεύχη, ούτε να καταργείται ομάδα εργασιών της αρχικής σύμβασης.

- γγ) Δεν θίγεται η πληρότητα, ποιότητα και λειτουργικότητα του έργου.
- δδ) Δεν χρησιμοποιείται για την πληρωμή νέων εργασιών που δεν υπήρχαν στην αρχική σύμβαση.

• εε) Δεν υπερβαίνει η δαπάνη αυτή, κατά τον τελικό εγκεκριμένο Ανακεφαλαιωτικό Πίνακα Εργασιών του έργου, ποσοστό είκοσι τοις εκατό (20%) της συμβατικής δαπάνης ομάδας εργασιών του έργου ούτε, αθροιστικά, ποσοστό δέκα τοις εκατό (10%) της δαπάνης της αρχικής αξίας σύμβασης χωρίς Φ.Π.Α., αναθεώρηση τιμών και απρόβλεπτες δαπάνες. Στην αθροιστική αυτή ανακεφαλαίωση λαμβάνονται υπόψη μόνο οι μεταφορές δαπάνης από μία ομάδα εργασιών σε άλλη. Τα ποσά που εξοικονομούνται, εφόσον υπερβαίνουν τα ανωτέρω όρια (20% ή και 10%), μειώνουν ισόποσα τη δαπάνη της αξίας σύμβασης χωρίς Φ.Π.Α., αναθεωρήσεις και απρόβλεπτες δαπάνες. Για τη χρήση των «επί έλασσον δαπανών» απαιτείται σε κάθε περίπτωση η σύμφωνη γνώμη του οικείου τεχνικού συμβουλίου, ύστερα από εισήγηση του φορέα υλοποίησης.

Ο προϋπολογισμός των έργων στα οποία εφαρμόζεται η παράγραφος αυτή αναλύεται σε Ομάδες Εργασιών, οι οποίες συντίθενται από εργασίες που υπάγονται σε ενιαία υποσύνολα του τεχνικού αντικείμενου των έργων, έχουν παρόμοιο τρόπο κατασκευής και επιδέχονται το ίδιο ποσοστό έκπτωσης στις τιμές μονάδας τους. Με απόφαση του Υπουργού Υποδομών, Μεταφορών και Δικτύων, η οποία μετά την έκδοσή της θα έχει εφαρμογή σε όλα τα ως άνω έργα, προσδιορίζονται οι Ομάδες Εργασιών ανά κατηγορία έργων. Όλα τα όρια ή ποσοστά αναφέρονται στα αρχικά ποσά και τιμές της σύμβασης μαζί με τα απρόβλεπτα και δεν περιλαμβάνονται σε αυτά αναθεώρηση τιμών, μεταγενέστερη τροποποίησή τους ή οποιαδήποτε αποζημίωση.

Αν στον Ανακεφαλαιωτικό Πίνακα Εργασιών περιλαμβάνονται και εργασίες για τις οποίες δεν υπάρχουν τιμές μονάδας, ο Ανακεφαλαιωτικός Πίνακας συνοδεύεται από πρωτόκολλο που κανονίζει τις τιμές για τις εργασίες αυτές. Ο κανονισμός τιμών μονάδας νέων εργασιών γίνεται με υποχρεωτική εφαρμογή κατά σειρά των κατωτέρω περιπτ. α), β) και γ) ως εξής:

α) για εργασίες για τις οποίες υπάρχουν συμβατικές τιμές για παρόμοιες ή ανάλογες εργασίες, οι τιμές καθορίζονται ανάλογα προς αυτές,

β) για εργασίες για τις οποίες δεν υπάρχουν παρόμοιες ή ανάλογες συμβατικές τιμές αλλά περιλαμβάνονται σε εγκεκριμένα ή συμβατικά αναλυτικά τιμολόγια (αναλύσεις τιμών), οι τιμές καθορίζονται, σύμφωνα με τα τιμολόγια αυτά και

γ) για εργασίες που δεν περιλαμβάνονται στις προηγούμενες περιπτώσεις οι τιμές καθορίζονται με βάση τα πραγματικά στοιχεία κόστους.

Η εξακρίβωση του κόστους γίνεται από επιτροπή που συγκροτείται από τη Διευθύνουσα Υπηρεσία και αποτελείται από τρεις (3) τεχνικούς υπαλλήλους, που έχουν την αντίστοιχη ικανότητα. Στα μέλη της επιτροπής περιλαμβάνεται και ο επιβλέπων το έργο τεχνικός υπάλληλος. Σε περίπτωση που δεν επαρκεί το τεχνικό προσωπικό η επιτροπή συγκροτείται από δύο (2) τεχνικούς υπαλλήλους, μη αποκλεισμένης της συμμετοχής στην επιτροπή του επιβλέποντα και του προϊσταμένου της διευθύνουσας υπηρεσίας. Κατά τα άλλα ισχύει το άρθρο 156 του ν4412/16.

Οι Ανακεφαλαιωτικοί Πίνακες Εργασιών και τα Πρωτόκολλα Κανονισμού Τιμών Μονάδας Νέων Εργασιών που τους συνοδεύουν συντάσσονται από τη Διευθύνουσα Υπηρεσία και υπογράφονται από τον ανάδοχο ανεπιφύλακτα ή με επιφύλαξη. Αν ο ανάδοχος αρνηθεί την υπογραφή, του κοινοποιείται ο ανακεφαλαιωτικός πίνακας και τα πρωτόκολλα, σύμφωνα με το άρθρο 143 του ν4412/16. Στην περίπτωση αυτή, όπως και στην περίπτωση που ο ανάδοχος υπέγραψε τα σχετικά έγγραφα με επιφύλαξη, δικαιούται να υποβάλει ένσταση. Ο Ανακεφαλαιωτικός Πίνακας Εργασιών και τα πρωτόκολλα νέων τιμών εγκρίνονται με ή χωρίς διορθώσεις από την προϊσταμένη αρχή, στην οποία διαβιβάζονται μαζί με την ένσταση του αναδόχου, την αιτιολογική έκθεση για την ανάγκη των τροποποιήσεων, τον τρόπο κανονισμού των τιμών και κάθε σχετική πληροφορία. Αν έχει υποβληθεί ένσταση διατυπώνεται και η γνώμη της Διευθύνουσας Υπηρεσίας στο περιεχόμενο της ένστασης αυτής. Μετά την έγκριση του Ανακεφαλαιωτικού Πίνακα Εργασιών, ο ανάδοχος είναι υποχρεωμένος να εκτελέσει τις σχετικές εργασίες χωρίς αυτό να θίγει τα δικαιώματά του για επίλυση της διαφοράς.

Άρθρο 19 : Βλάβες στα έργα - Αποζημιώσεις

Μέχρι την οριστική παραλαβή ο ανάδοχος φέρει τον κίνδυνο του έργου για βλάβες από οποιαδήποτε αιτία εκτός αν αυτές οφείλονται σε υπαιτιότητα του φορέα κατασκευής του έργου .

Αν το έργο ή τμήμα αυτού παραδοθεί για χρήση πριν από την παραλαβή οι βλάβες, κλοπές ή βανδαλισμοί από τη χρήση, εφόσον δεν οφείλονται σε κακή ποιότητα του έργου, βαρύνουν τον κύριο αυτού εκτός αν άλλως ορίζεται στη σύμβαση.

Κατ' εξαίρεση για βλάβες του έργου ή των μόνιμων εγκαταστάσεων του αναδόχου στον τόπο των έργων που προέρχονται από ανωτέρα βία, αναγνωρίζεται στον ανάδοχο δικαίωμα αποζημίωσης ανάλογης με τη ζημία, το ποσό της οποίας καθορίζεται με συνεκτίμηση του είδους και της έκτασης των βλαβών και των ειδικών συνθηκών σε κάθε συγκεκριμένη περίπτωση.

Ο ανάδοχος υποχρεούται να διορθώσει μέσα σε οριζόμενη από τον φορέα κατασκευής εύλογη προθεσμία τα ελαττώματα του έργου, που θα διαπιστωθούν κατά τη διάρκεια της κατασκευής και μέχρι την οριστική παραλαβή. Αν η προθεσμία αυτή περάσει άπρακτη, ο φορέας κατασκευής του έργου μπορεί να εκτελέσει τη διόρθωση σε βάρος του αναδόχου με οποιονδήποτε τρόπο, με την επιφύλαξη πάντοτε του δικαιώματός του να κηρύξει τον ανάδοχο έκπτωτο. Αν το ελάττωμα δεν είναι ουσιώδες και η διόρθωσή του απαιτεί δυσανάλογες δαπάνες γίνεται σχετική μείωση του εργολαβικού ανταλλάγματος.

Ο ανάδοχος δεν δικαιούται καμιά αποζημίωση από τον κύριο του έργου για οποιαδήποτε βλάβη επέρχεται στα έργα, για οποιαδήποτε φθορά ή απώλεια υλικών και γενικά για οποιαδήποτε ζημία που οφείλεται σε αμέλεια, απρονοησία ή ανεπιτηδειότητα αυτού ή του προσωπικού του ή σε μη χρήση των κατάλληλων μέσων ή σε οποιαδήποτε άλλη αιτία, εκτός από τις περιπτώσεις υπαιτιότητας του φορέα κατασκευής του έργου ή ανωτέρας βίας. Ο ανάδοχος είναι υποχρεωμένος να αποκαταστήσει τις βλάβες που τον βαρύνουν με δικές του δαπάνες.

Για να αναγνωρισθεί η αποζημίωση των βλαβών που προξενήθηκαν από ανωτέρα βία ο ανάδοχος πρέπει να δηλώσει γραπτώς στη Διευθύνουσα Υπηρεσία, το είδος και την έκταση των βλαβών, καθώς και τη δαπάνη για την επανόρθωσή της κατά το μέτρο που μπορεί αυτή να εκτιμηθεί. Η δήλωση περιλαμβάνει επίσης υποχρεωτικά περιγραφή της αιτίας των βλαβών, που χαρακτηρίζεται ως ανωτέρα βία και αίτημα αποζημίωσης για αποκατάστασή τους.

Η δήλωση υποβάλλεται σε ανατρεπτική προθεσμία δέκα (10) ημερών από την επέλευση της βλάβης. Αν πρόκειται για έργο που έχει περατωθεί και δεν έχει ακόμα παραληφθεί οριστικά η προθεσμία αυτή ορίζεται σε είκοσι (20) ημέρες. Η Διευθύνουσα Υπηρεσία προβαίνει αμέσως σε αυτοψία για την εξακρίβωση του περιεχομένου της δήλωσης και ιδιαίτερα του είδους και της έκτασης των βλαβών, του χρόνου και των συνθηκών που τις προκάλεσαν και μέσα σε πέντε (5) ημέρες από την υποβολή της δήλωσης του αναδόχου ζητά από την προϊσταμένη αρχή να ορίσει επιτροπή από υπαλλήλους, η οποία οφείλει να προβεί σε επιτόπια εξέταση σε αντιπαράσταση με τον ανάδοχο και να συντάξει σχετικό πρωτόκολλο διαπίστωσης

των βλαβών μέσα σε δέκα (10) ημέρες από τη σύστασή της. Στο πρωτόκολλο εκτίθενται τα αίτια, ο χρόνος και οι ειδικές συνθήκες από τις οποίες επήλθαν οι βλάβες, με περιγραφή όλων των στοιχείων που έχουν εξακριβωθεί. Επίσης εξετάζεται η ύπαρξη ή όχι της ευθύνης του αναδόχου, προσδιορίζεται με λεπτομέρεια το είδος και η έκταση των βλαβών και προτείνεται ο τρόπος και η δαπάνη που απαιτείται για την επανόρθωσή τους. Το πρωτόκολλο της προηγούμενης παραγράφου επέχει θέση πράξης της Διευθύνουσας Υπηρεσίας για την υποβολή ένστασης του αναδόχου, σύμφωνα με το νόμο. Η ένσταση είναι απαράδεκτη εφόσον το πρωτόκολλο υπογράφηκε από τον ανάδοχο χωρίς καμιά επιφύλαξη. Αν ο ανάδοχος δεν παραστεί ή αρνηθεί να υπογράψει το πρωτόκολλο, ο προϊστάμενος της Διευθύνουσας Υπηρεσίας του το κοινοποιεί. Η ένσταση ειδικά στην περίπτωση αυτή υποβάλλεται μέσα σε ανατρεπτική προθεσμία πέντε (5) ημερών από την υπογραφή με επιφύλαξη του πρωτοκόλλου ή από την κοινοποίηση αυτού. Υπό την επιφύλαξη του τελευταίου εδαφίου της παραγράφου 1 του άρθρου 157 του ν4412/16, η αποζημίωση αναγνωρίζεται με απόφαση της προϊσταμένης αρχής που εγκρίνει με τροποποίηση ή όχι το πρωτόκολλο και αποφασίζει επί της ενστάσεως.

Η αποζημίωση προσδιορίζεται πάντοτε με βάση τους συμβατικούς όρους και τιμές. Όταν η αποκατάσταση των βλαβών διατάσσεται αφού τελειώσει το έργο και έχουν απομακρυνθεί οι εργοταξιακές εγκαταστάσεις του αναδόχου, κανονίζονται εύλογες τιμές μονάδας για την εκτέλεση εργασιών αποκατάστασης ή εκτελούνται απολογιστικά.

Ο ανάδοχος είναι υποχρεωμένος να εκτελέσει τις εργασίες που έχουν διαταχθεί για την αποκατάσταση της βλάβης. Αν από τις βλάβες που προξενήθηκαν στα έργα δημιουργείται κίνδυνος για την ασφάλεια προσώπων ή για πρόκληση σημαντικών ζημιών σε τρίτους ή περαιτέρω σημαντικής βλάβης των έργων, ο προϊστάμενος της Διευθύνουσας Υπηρεσίας μπορεί να εγκρίνει και πριν από την επίδοση της δήλωσης του αναδόχου, σύμφωνα με την παράγραφο 5 του άρθρου 157 του ν4412/16 την κατασκευή αναγκαίων επειγόντων έργων, στο μέτρο του δυνατού, έστω και αν αυτά δεν αποτελούν αντικείμενο της σύμβασης που συνάφθηκε με τον ανάδοχο. Η διαταγή γι' αυτά μνημονεύει απαραίτητα τις διατάξεις της παραγράφου 7 του άρθρου 157 του ν4412/16 και κοινοποιείται στην προϊσταμένη αρχή. Ο ανάδοχος είναι υποχρεωμένος να προβεί στην κατασκευή των διατασσόμενων εργασιών χωρίς χρονοτριβή, διαθέτοντας γι' αυτό όλο το δυναμικό της οργάνωσής του. Η Διευθύνουσα Υπηρεσία μπορεί, όταν διαπιστώσει ανεπάρκεια της οργάνωσης του αναδόχου για την αποτελεσματική αντιμετώπιση των κινδύνων, να εγκρίνει την κατασκευή μέρους ή και του συνόλου των διατασσόμενων εργασιών με οποιονδήποτε άλλον πρόσφορο τρόπο. Όλες οι δαπάνες για την εκτέλεση των ανωτέρω εργασιών καταβάλλονται από τις πιστώσεις που διατίθενται για την κατασκευή του έργου και βαρύνουν τελικά τον κύριο του έργου, εκτός αν με την απόφαση της προϊσταμένης αρχής που εγκρίνει το πρωτόκολλο καταλογισθεί η δαπάνη συνολικά ή μερικά σε βάρος του αναδόχου, ως υπαιτίου για τη βλάβη που προξενήθηκε στα έργα.

Η εκτέλεση των εργασιών για την αποκατάσταση των βλαβών από ανωτέρα βία μπορεί να δικαιολογήσει παράταση των προθεσμιών εκτέλεσης των εργασιών για εύλογο χρονικό διάστημα.

Εργασίες για αποκατάσταση βλαβών που οφείλονται σε χρήση έργου, που παραδόθηκε σε χρήση πριν από την παραλαβή του, εκτελούνται μόνο μετά από έγγραφη εντολή της Διευθύνουσας Υπηρεσίας. Η εντολή αυτή κοινοποιείται απαραίτητα στην προϊσταμένη αρχή. Για διαπίστωση της εκτέλεσης των εργασιών αυτών συντάσσεται ειδικό πρωτόκολλο μεταξύ του προϊσταμένου της Διευθύνουσας Υπηρεσίας και του αναδόχου. Στις περιπτώσεις της παραγράφου αυτής εφαρμόζονται ανάλογα κατά τα λοιπά οι παράγραφοι 7 και 8 του άρθρου 157 του ν4412/16.

Άρθρο 20 : Ποιότητα στα δημόσια έργα

Καθορίζεται ποσοστό έως 2% επί του προϋπολογισμού του έργου, το οποίο διατίθεται για τη διενέργεια ποιοτικών ελέγχων, που διενεργούνται από τη Διεύθυνση Κεντρικού Εργαστηρίου Δημοσίων Έργων, από τις άλλες κατά περίπτωση αρμόδιες υπηρεσίες της Γενικής Γραμματείας Υποδομών του Υπουργείου Υποδομών, Μεταφορών και Δικτύων, από τις αρμόδιες υπηρεσίες της οικείας Αποκεντρωμένης Διοίκησης, από φορείς Επιθεώρησης-Πιστοποίησης, διαπιστευμένους κατά την παράγραφο 2 του άρθρου 158 του ν4412/16 και από «αναγνωρισμένους οργανισμούς» στο πλαίσιο των ποιοτικών ελέγχων που προβλέπονται από το Πρόγραμμα Ποιότητας Έργου (Π.Π.Ε.) και τα συμβατικά τεύχη συμπεριλαμβανομένων των ελέγχων της παράγραφο 3 του άρθρου 158 του ν4412/16. Ως «αναγνωρισμένοι οργανισμοί», κατά την έννοια του παρόντος άρθρου, νοούνται τα εργαστήρια δοκιμών, τα εργαστήρια βαθμονόμησης, οι οργανισμοί ελέγχου και οι οργανισμοί πιστοποίησης που ανταποκρίνονται στα ισχύοντα ευρωπαϊκά πρότυπα. Οι αναθέτουσες αρχές/αναθέτοντες φορείς αποδέχονται τα πιστοποιητικά των αναγνωρισμένων οργανισμών που έχουν συσταθεί σε άλλα κράτη - μέλη.

Άρθρο 21 : Ακαταλληλότητα υλικών - Ελαττώματα Παράλειψη συντήρησης

Η παραλαβή και ο έλεγχος της ποιότητας των υλικών που χρησιμοποιούνται στην κατασκευή του έργου ή ενσωματώνονται σε αυτό, γίνεται από δύο (2) ή περισσότερους τεχνικούς υπαλλήλους, τουλάχιστον ένας εκ των οποίων ανήκει στην ομάδα επίβλεψης, που ορίζονται από τη διευθύνουσα υπηρεσία. Ο ορισμός της επιτροπής ανακοινώνεται στην προϊσταμένη αρχή, η οποία μπορεί να ορίσει και άλλον υπάλληλο να συμμετέχει στο έργο της επιτροπής. Σε περίπτωση που δεν επαρκεί το τεχνικό προσωπικό ή σε περίπτωση αδυναμίας να ληφθεί απόφαση λόγω διαφωνίας των υπαλλήλων που ορίζονται σε άρτιο αριθμό, ο ανωτέρω έλεγχος και παραλαβή υλικών γίνεται κατά τον προσφορότερο τρόπο με απόφαση της προϊσταμένης αρχής.

Αν κατά την κατασκευή των έργων η επίβλεψη θεωρεί ότι τα προς χρησιμοποίηση υλικά δεν πληρούν τις απαιτήσεις των προδιαγραφών ή γενικά είναι ακατάλληλα, διατάσσεται από τη Διευθύνουσα Υπηρεσία η μη χρησιμοποίηση των υλικών. Αν ο ανάδοχος διαφωνεί, τα υλικά δεν χρησιμοποιούνται αν δεν κριθεί η καταλληλότητά τους από εργαστηριακό έλεγχο που γίνεται από τα εργαστήρια της Γενικής Γραμματείας Υποδομών ή Πολυτεχνικών Σχολών ή άλλα αναγνωρισμένα εργαστήρια. Η δαπάνη για τις εργαστηριακές έρευνες προκαταβάλλεται από τον ανάδοχο και τον βαρύνει τελικά, αν αποδειχθεί η ακαταλληλότητα των υλικών. Στην αντίθετη περίπτωση η δαπάνη βαρύνει τον κύριο του έργου και αποδίδεται στον ανάδοχο από τις πιστώσεις του έργου.

Αν κατά τη διάρκεια κατασκευής των έργων μέχρι την οριστική παραλαβή οποιαδήποτε εργασία παρουσιάσει ελαττώματα που δεν αποκαθίστανται από τον ανάδοχο, κοινοποιείται σε αυτόν ειδική διαταγή της Διευθύνουσας Υπηρεσίας. Με την ειδική διαταγή προσδιορίζονται τα ελαττώματα, καθορίζεται αν είναι ουσιώδη, επουσιώδη ή και επικίνδυνα και τάσσεται εύλογη προθεσμία για την αποκατάστασή τους. Στην αποκατάσταση μπορεί να περιλαμβάνεται η καθάρωση των ελαττωματικών εργασιών και η ανακατασκευή τους, αν αυτό επιβάλλεται. Αν το ελάττωμα δεν είναι ουσιώδες και η αποκατάστασή του απαιτεί δυσανάλογες δαπάνες με την ειδική διαταγή καθορίζεται ποσοστό μείωσης της αμοιβής του αναδόχου για τις

αντίστοιχες εργασίες. Στην τελευταία αυτή περίπτωση η διαταγή μπορεί να περιλαμβάνει και την εκτέλεση ορισμένων εργασιών για τον περιορισμό του ελαττώματος.

Η ένσταση του αναδόχου στην περίπτωση της ειδικής διαταγής που προβλέπει η προηγούμενη παράγραφος ασκείται σε ανατρεπτική προθεσμία δέκα (10) ημερών από την κοινοποίησή της. Με την εμπρόθεσμη ένσταση αναστέλλεται η υποχρέωση εκτέλεσης των εργασιών μέχρις ότου εκδοθεί απόφαση της προϊστάμενης αρχής στην ένσταση. Το ανασταλτικό αποτέλεσμα της ένστασης δεν επέρχεται ή αίρεται, αν ο προϊστάμενος της διευθύνουσας υπηρεσίας χαρακτηρίσει με διαταγή του το ελάττωμα ως επικίνδυνο. Στην περίπτωση αυτή οι εργασίες για την άρση του ελαττώματος ή οι εργασίες που ορίζονται στη διαταγή για την αποτροπή των κινδύνων εκτελούνται αμέσως από τον ανάδοχο. Ο επιβλέπων ή άλλος εκπρόσωπος της διευθύνουσας υπηρεσίας παρακολουθεί ειδικά τις εργασίες αυτές και καταχωρεί στο ημερολόγιο όλα τα μέτρα που παίρνει ο ανάδοχος για την εκτέλεση της διαταγής. Το ανασταλτικό αποτέλεσμα της ένστασης δεν επέρχεται επίσης ή αίρεται, αν πρόκειται για εργασίες που θα καλυφθούν από άλλες εργασίες ή αποτελούν την προϋπόθεση άλλων εργασιών, οπότε η διαταγή του προϊσταμένου της διευθύνουσας υπηρεσίας μπορεί να ορίζει τη μη συνέχιση των εργασιών πριν από την αποκατάσταση των ελαττωμάτων.

Αν ο ανάδοχος με την ένστασή του ζητεί τη διενέργεια εργασηριακών ερευνών ή άλλων δοκιμών για την εξακρίβωση του ελαττώματος, οι εργασίες αυτές εκτελούνται πριν εκδοθεί απόφαση επί της ενστάσεως, ύστερα από εντολή της προϊσταμένης αρχής, που προσδιορίζει το είδος και την έκτασή τους. Οι διατάξεις της παραγράφου 2 του άρθρου 159 του ν4412/16 για την επιβάρυνση της δαπάνης εφαρμόζονται και στην περίπτωση αυτή.

Η προϊσταμένη αρχή αποφαινεται οριστικά επί της ενστάσεως και για να εκδώσει την απόφασή της μπορεί να διατάξει τη διενέργεια αυτοψίας ή οποιασδήποτε άλλης έρευνας, αν το κρίνει απαραίτητο. Ο ανάδοχος είναι υποχρεωμένος να συμμορφωθεί προς την απόφαση αυτή. Αν τελικά ύστερα από αίτηση θεραπείας ή δικαστικά δικαιωθεί ο ανάδοχος στις απόψεις του, έχει το δικαίωμα να πληρωθεί με τους συμβατικούς όρους και τιμές για τις πρόσθετες εργασίες. Αν οι εργασίες διατάχθηκαν ύστερα από την απομάκρυνση των εγκαταστάσεων του αναδόχου συντάσσονται νέες τιμές που λαμβάνουν υπόψη τους και το γεγονός αυτό.

Σε περίπτωση που ο ανάδοχος δεν αποκαταστήσει τις πλημμέλειες μέσα στην προθεσμία που τάσσεται σε αυτόν με την ειδική διαταγή ή αν ασκηθεί εμπρόθεσμη ένσταση, μέσα στην ίδια προθεσμία από την κοινοποίηση της απόφασης επί της ενστάσεως, τότε οι εργασίες αποκατάστασης της πλημμέλειας μπορεί να εκτελεστούν με μέριμνα της διευθύνουσας υπηρεσίας με οποιονδήποτε τρόπο σε βάρος και για λογαριασμό του αναδόχου με την επιφύλαξη των δικαιωμάτων του κυρίου του έργου ως προς την εφαρμογή των λοιπών κυρώσεων κατά του αναδόχου.

Οι διατάξεις των παραγράφων 3 έως 7 του άρθρου 159 του ν4412/16 εφαρμόζονται ανάλογα και για την περίπτωση που ο ανάδοχος παραλείπει τις υποχρεώσεις του για τη συντήρηση των έργων όσο διάστημα τον βαρύνει η συντήρηση αυτή.

Οι εργασίες που παρουσιάζουν ουσιώδη ελαττώματα δεν περιλαμβάνονται στην πιστοποίηση. Οι εργασίες που παρουσιάζουν επουσιώδη ελαττώματα περιλαμβάνονται με μειωμένη τιμή όπως καθορίζεται στην ειδική διαταγή μέχρι την αποκατάσταση του ελαττώματος. Αν το ελάττωμα αποκαλυφθεί αφού έχουν πιστοποιηθεί οι εργασίες, μπορεί η περικοπή να γίνει στην επόμενη ή σταδιακά σε περισσότερες επόμενες πιστοποιήσεις, σύμφωνα με σχετική απόφαση της διευθύνουσας υπηρεσίας.

Αν το ελάττωμα αποκαλυφθεί κατά την παραλαβή των έργων, εφαρμόζονται οι διατάξεις της παρ. 4 του άρθρου 170 του ν4412/16 και η διαπίστωση της αποκατάστασης των ελαττωμάτων γίνεται από τη διευθύνουσα υπηρεσία.

ΚΕΦΑΛΑΙΟ Β' -ΓΕΝΙΚΟΙ ΟΡΟΙ

Άρθρο 22 : Εγγύηση για την καλή εκτέλεση

Για να υπογραφεί η εργολαβική σύμβαση ο Ανάδοχος είναι υποχρεωμένος να προσκομίσει και να καταθέσει εγγύηση για την καλή εκτέλεση, σύμφωνα με την παράγραφο 1β του άρθρου 72 του Ν.4412/2016 , το ύψος της οποίας καθορίζεται σε ποσοστό 5% επί της αξίας της σύμβασης χωρίς Φ.Π.Α.

Άρθρο 23 : Βεβαίωση περάτωσης εργασιών

Όταν λήξει η προθεσμία περάτωσης του συνόλου του έργου, ο επιβλέπων ή το εντεταλμένο όργανο της επίβλεψης αναφέρει στη διευθύνουσα υπηρεσία, μέσα σε διάστημα δέκα (10) ημερών από τη λήξη του εγκεκριμένου χρόνου περαίωσης, αν τα έργα έχουν περατωθεί και έχουν υποστεί ικανοποιητικά τις δοκιμασίες που προβλέπονται στη σύμβαση ή αν τα έργα δεν έχουν περατωθεί, οπότε αναφέρει συγκεκριμένα τις εργασίες που απομένουν για εκτέλεση.

Αν οι εργασίες έχουν περατωθεί, ο προϊστάμενος της διευθύνουσας υπηρεσίας, μέσα σε δέκα (10) ημέρες από την παραλαβή της πιο πάνω αναφοράς, εκδίδει βεβαίωση για την ημέρα που περατώθηκαν οι εργασίες του έργου (βεβαίωση περάτωσης των εργασιών) την οποία κοινοποιεί αμελλητί στον ανάδοχο. Εάν η βεβαίωση δεν εκδοθεί μέσα στην πιο πάνω προθεσμία, τότε θεωρείται ότι έχει εκδοθεί αυτοδίκαια τριάντα (30) ημέρες μετά την υποβολή από τον ανάδοχο σχετικής έγγραφης όχλησης και επιβάλλονται στα υπαίτια όργανα του φορέα κατασκευής του έργου οι πειθαρχικές ποινές που προβλέπονται στην παρ. 3 του άρθρου 141 του ν4412/16. Την έκδοση της βεβαίωσης μπορεί να ζητήσει ο ανάδοχος και πριν από τη λήξη των προθεσμιών αν έχει περατώσει τα έργα. Η βεβαίωση περάτωσης των εργασιών δεν αναπληρώνει την παραλαβή των έργων, η οποία διενεργείται, σύμφωνα με τις διατάξεις του ν4412/16.

Αν στις εργασίες που έχουν περατωθεί διαπιστωθούν επουσιώδεις μόνο ελλείψεις που δεν επηρεάζουν τη λειτουργικότητα του έργου, ο προϊστάμενος της διευθύνουσας υπηρεσίας, γνωστοποιεί με διαταγή του προς τον ανάδοχο τις ελλείψεις που έχουν επισημανθεί και τάσσει εύλογη προθεσμία για την αποκατάστασή τους. Στην περίπτωση αυτή η βεβαίωση περάτωσης εκδίδεται μετά την εμπρόθεσμη αποκατάστασή των ελλείψεων και αναφέρει το χρόνο που περατώθηκε το έργο, χωρίς να λαμβάνεται υπόψη ο χρόνος αποκατάστασης.

Αν οι εργασίες δεν έχουν περατωθεί ή οι ελλείψεις που διαπιστώθηκαν δεν είναι επουσιώδεις ή αν δεν περατώθηκαν από τον ανάδοχο εμπρόθεσμα οι εργασίες αποκατάστασης επουσιωδών ελλείψεων, σύμφωνα με την προηγούμενη παράγραφο εφαρμόζονται, ανάλογα με την περίπτωση, οι διατάξεις των άρθρων 159 και 160 του ν4412/16.

Άρθρο 24 : Διοικητική παραλαβή για χρήση

Οποτεδήποτε και πριν από την προσωρινή παραλαβή, το έργο που έχει περατωθεί μπορεί να δοθεί σε χρήση, ύστερα από τη διενέργεια σχετικής διοικητικής παραλαβής.

Η διοικητική παραλαβή γίνεται με πρωτόκολλο μεταξύ του προϊσταμένου της διευθύνουσας υπηρεσίας, του επιβλέποντος, εκπροσώπου της υπηρεσίας συντήρησης εφόσον αυτή έχει καθοριστεί και του αναδόχου. Αν ο εκπρόσωπος του φορέα συντήρησης ή ο ανάδοχος κληθούν και δεν παραστούν ή αρνηθούν την υπογραφή του πρωτοκόλλου, αυτό συντάσσεται από τους λοιπούς, με σχετική μνεία κατά περίπτωση και αυτό κοινοποιείται αρμόδια. Το πρωτόκολλο περιλαμβάνει μνεία του έργου που παραδίδεται για χρήση και συνοπτική περιγραφή της κατάστασης των εργασιών.

Η κατά την προηγούμενη παράγραφο διοικητική παραλαβή για χρήση γίνεται αμέσως μετά την περάτωση των εργασιών του έργου, αν αυτό προβλέπεται από τα συμβατικά τεύχη. Αν δεν υπάρχει τέτοια πρόβλεψη, μπορεί η διοικητική παραλαβή να γίνει ύστερα από απόφαση της διευθύνουσας υπηρεσίας. Αν από τη σύμβαση προβλέπεται η εκτέλεση των εργασιών παράλληλα προς τη χρήση του έργου, δεν απαιτείται η διενέργεια διοικητικής παραλαβής. Το ίδιο ισχύει αν η παράλληλη χρήση προκύπτει από τη φύση των εργασιών. Στις περιπτώσεις αυτές μπορεί να διενεργείται διοικητική παραλαβή του έργου μετά από σχετική απόφαση της διευθύνουσας υπηρεσίας.

Η διοικητική παραλαβή για χρήση δεν αναπληρώνει τη διενέργεια της προσωρινής και οριστικής παραλαβής του έργου.

Άρθρο 25 : Προσωρινή παραλαβή του έργου

Μετά τη βεβαίωση περάτωσης των εργασιών το έργο παραλαμβάνεται προσωρινά. Με την προσωρινή παραλαβή ελέγχονται οι εργασίες ποσοτικά και ποιοτικά. Η προσωρινή παραλαβή διενεργείται μέσα σε έξι (6) μήνες από τη βεβαιωμένη περάτωση του έργου δηλαδή από την ημερομηνία που στη σχετική βεβαίωση φέρεται ως ημερομηνία που αυτό περατώθηκε ή, στην περίπτωση της παρ. 2 του άρθρου 168 του ν4412/16, από την ημερομηνία έκδοσης της σχετικής βεβαίωσης περάτωσης των εργασιών, αν υποβληθούν από τον ανάδοχο, μέσα σε δύο (2) μήνες από τις πιο πάνω ημερομηνίες, η τελική επιμέτρηση και το μητρώο του έργου, το οποίο περιλαμβάνει τα βασικά στοιχεία του έργου «όπως κατασκευάστηκε». Αν η τελική επιμέτρηση και το μητρώο του έργου υποβληθούν από τον ανάδοχο μεταγενέστερα, η πιο πάνω προθεσμία για τη διενέργεια της παραλαβής αρχίζει από την υποβολή της τελικής επιμέτρησης και του μητρώου έργου. Αν δεν υποβληθεί τελική επιμέτρηση και το μητρώο από τον ανάδοχο, η προθεσμία για τη διενέργεια της παραλαβής αρχίζει από την κοινοποίηση στον ανάδοχο της τελικής επιμέτρησης που συντάχθηκε από την υπηρεσία. Αν η παραλαβή δεν διενεργηθεί ή το πρωτόκολλο δεν εγκριθεί μέσα στις πιο πάνω προθεσμίες, η παραλαβή θεωρείται ότι έχει συντελεσθεί αυτοδίκαια τριάντα (30) ημέρες μετά την υποβολή από τον ανάδοχο σχετικής ειδικής όχλησης για τη διενέργειά της και επιβάλλονται στα υπαίτια όργανα του φορέα κατασκευής του έργου οι πειθαρχικές ποινές που προβλέπονται στην παρ. 3 του άρθρου 141 του ν4412/16. Αν ο ανάδοχος δεν παραστεί κατά την παραλαβή ή υπογράψει «με επιφύλαξη» το σχετικό πρωτόκολλο, η παραλαβή θεωρείται ότι έχει συντελεσθεί αυτοδίκαια εξήντα (60) ημέρες μετά την υποβολή ειδικής όχλησης.

Για τη διενέργεια της προσωρινής παραλαβής η προϊσταμένη αρχή ορίζει την επιτροπή παραλαβής, αφού προηγουμένως η Διευθύνουσα Υπηρεσία της ανακοινώσει την περάτωση των εργασιών και την υποβολή ή σύνταξη της τελικής επιμέτρησης. Η επιτροπή είναι τριμελής, όταν όμως πρόκειται για σημαντικά έργα μπορεί να ορισθούν μέχρι και τέσσερα (4) επιπλέον μέλη για να περιληφθούν σε αυτήν τεχνικοί διαφόρων ειδικοτήτων, ανάλογα με τη φύση του έργου. Στην επιτροπή παραλαβής των έργων τουλάχιστον ο πρόεδρος δεν ορίζεται από υπαλλήλους της διευθύνουσας υπηρεσίας. Τα μέλη της επιτροπής είναι τεχνικοί υπάλληλοι που έχουν αντίστοιχη εμπειρία και ικανότητα και επιλέγονται κατόπιν κληρώσεως υποχρεωτικά, σύμφωνα με το ηλεκτρονικό σύστημα της παραγράφου 6 του άρθρου 118 του ν4412/16. Η επιτροπή παραλαβής συνέρχεται και διενεργεί την παραλαβή με πρωτοβουλία και ευθύνη του προέδρου της. Για την παραλαβή συντάσσεται πρωτόκολλο που υπογράφεται από όλα τα μέλη της επιτροπής, από τον τελευταίο επιβλέποντα που παρίσταται κατά τη διενέργειά της και από τον ανάδοχο που παραδίδει το έργο. Αν υπάρξει αδυναμία υπογραφής από τον Πρόεδρο ή μέλος της επιτροπής ή τον επιβλέποντα, το πρωτόκολλο υπογράφεται από τους υπόλοιπους με σχετική μνεία των λόγων της αδυναμίας υπογραφής.

Η επιτροπή παραλαβής παραλαμβάνει το έργο ποσοτικά και ποιοτικά, ελέγχει κατά το δυνατόν τις επιμετρήσεις, με γενικές ή σποραδικές καταμετρήσεις, καταγράφει στο πρωτόκολλο τις ποσότητες της τελικής επιμέτρησης, όπως διορθώνονται από τους ελέγχους που γίνονται, χωρίς να δεσμεύεται από το περιεχόμενο του τελικού συνοπτικού επιμετρητικού πίνακα, στον οποίο μπορεί να επέμβει διορθωτικά, αιτιολογεί τις τροποποιήσεις στις ποσότητες και αναγράφει τις παρατηρήσεις της για εργασίες που έχουν εκτελεσθεί με υπέρβαση των εγκεκριμένων ποσοτήτων ή κατά τροποποίηση των εγκεκριμένων σχεδίων. Η επιτροπή επίσης ελέγχει κατά το δυνατόν την ποιότητα των εργασιών και αναγράφει στο πρωτόκολλο τις παρατηρήσεις της, ιδίως για τις εργασίες που κρίνονται απορριπτικές ή ελαττωματικές, ουσιώδεις ή επουσιώδεις που πρέπει να αποκατασταθούν ή παραδεκτές μεν αλλά με μείωση της τιμής τους. Ως επουσιώδεις θεωρούνται αποκλειστικά οι εργασίες που δεν επηρεάζουν τη λειτουργικότητα του έργου, την ασφάλεια των χρηστών και δεν παραβιάζουν όρους αδειοδότησεων του έργου.

Στην παραλαβή καλείται, σύμφωνα με τις περιπτώσεις β' και γ' της παραγράφου 1 του άρθρου 143 του ν4412/16 να παραστεί ο ανάδοχος. Η παραλαβή γίνεται νόμιμα και χωρίς την παρουσία του αναδόχου αν αυτός έχει κληθεί να παραστεί. Στην τελευταία αυτή περίπτωση, όπως και στην περίπτωση που ο ανάδοχος αρνείται την υπογραφή του πρωτοκόλλου, του κοινοποιείται το πρωτόκολλο, σύμφωνα με τα οριζόμενα στην παράγραφο 1 του άρθρου 143 του ν4412/16. Το πρωτόκολλο θεωρείται ως πράξη της διευθύνουσας υπηρεσίας και η σχετική ένσταση ασκείται μέσα στην προθεσμία της παραγράφου 1 του άρθρου 174 του ν4412/16, υπολογιζόμενη από την υπογραφή του με επιφύλαξη ή από την κοινοποίηση στον ανάδοχο. Η προσωρινή παραλαβή ολοκληρώνεται με την έγκριση του πρωτοκόλλου από την προϊσταμένη αρχή. Αυτή μπορεί να αναβάλει την έγκριση του πρωτοκόλλου μέχρι να αποκατασταθούν από τον ανάδοχο τα ελαττώματα που διαπιστώθηκαν.

Το πρωτόκολλο συντάσσεται υποχρεωτικά σε κάθε περίπτωση.

Στην περίπτωση που η επιτροπή διαπιστώσει την ύπαρξη απορριπτικών ή ελαττωματικών ουσιωδών εργασιών συντάσσει το πρωτόκολλο προσωρινής παραλαβής, σύμφωνα με την παρ. 4 του άρθρου 170 του ν4412/16 και προτείνει την αναβολή της παραλαβής μέχρι την αποκατάσταση

των αναφερομένων εργασιών. Το εν λόγω πρωτόκολλο υπογράφεται από την επιτροπή και τον ανάδοχο και διαβιβάζεται με τις απόψεις της Διευθύνουσας υπηρεσίας επί της ένστασης του αναδόχου στην προϊστάμενη αρχή η οποία εξετάζει το πρωτόκολλο και την ένσταση και εκδίδει τη σχετική απόφαση. Η απόφαση αυτή κοινοποιείται αμελλητί στον ανάδοχο, μαζί με ειδική διαταγή της Διευθύνουσας υπηρεσίας για την αποκατάσταση και είναι υποχρεωμένος να αποκαταστήσει τις απορριπτικές ή ελαττωματικές εργασίες εντός συγκεκριμένου χρονικού διαστήματος. Από την ημερομηνία κοινοποίησης της ειδικής διαταγής στον ανάδοχο αναστέλλεται η προθεσμία αυτοδίκαιης έγκρισης της προσωρινής παραλαβής. Μετά την παρέλευση του χρόνου αυτού ή αν ο ανάδοχος ειδοποιηθεί ότι αποκατέστησε αυτές τις εργασίες, η Διευθύνουσα Υπηρεσία ενημερώνει αμελλητί τον πρόεδρο της επιτροπής παραλαβής, ο οποίος προσκαλεί άμεσα την επιτροπή παραλαβής η οποία συντάσσει εντός ευλόγου χρονικού διαστήματος και πάντως όχι περισσότερο των δεκαπέντε ημερών και υπογράφει από κοινού με τον ανάδοχο συμπληρωματικό πρωτόκολλο. Το συμπληρωματικό πρωτόκολλο αποτελεί αναπόσπαστο μέρος του αρχικού πρωτοκόλλου και διαβιβάζεται με ένσταση του αναδόχου για έγκριση από την Προϊστάμενη αρχή η οποία το εγκρίνει εντός μηνός από την υποβολή του.

Στην περίπτωση που επιτροπή διαπιστώσει την ύπαρξη απορριπτικών ή ελαττωματικών επουσιωδών εργασιών συντάσσει το πρωτόκολλο προσωρινής παραλαβής, σύμφωνα με την παράγραφο 4 του άρθρου 170 του ν4412/16 και παραλαμβάνει το έργο με παραδεκτές τις ελαττωματικές εργασίες αλλά με μείωση της τιμής τους.

Οι διατάξεις του παρόντος άρθρου έχουν ανάλογη εφαρμογή και για τις περιπτώσεις παραλαβής τμημάτων έργων που περατώθηκαν και μπορεί να έχουν αυτοτελή χρήση, όπου αυτό προβλέπεται από τη σύμβαση, καθώς επίσης και σε όλες τις περιπτώσεις που μια εργολαβία δεν συνεχίζεται, όπως στις περιπτώσεις διάλυσης και έκπτωσης.

Απαραίτητο στοιχείο για την προσωρινή παραλαβή κάθε δημόσιου έργου είναι ο Φάκελος Ασφάλειας και Υγείας (Φ.Α.Υ.), σύμφωνα με την απόφαση ΔΕΕΠΠ/ οικ.433/ 19.9.2000 Β' 1176) του Υφυπουργού Περιβάλλοντος, Χωροταξίας και Δημόσιων Έργων.

Ο ανάδοχος συντάσσει επίσης φάκελο προεκτίμησης της δαπάνης τακτικής συντήρησης και λειτουργίας, με βάση το μητρώο του έργου και εγχειρίδια λειτουργίας και συντήρησης, που αφορούν σε φθορές λόγω συνήθους χρήσης του έργου.

Άρθρο 26 : Χρόνος υποχρεωτικής συντήρησης των έργων

Ο χρόνος εγγύησης, κατά τον οποίο ο ανάδοχος φέρει τον κίνδυνο του έργου και υποχρεούται στη συντήρησή του, σύμφωνα με την παράγραφο 1 του άρθρου 157 και την παρ. 2 του άρθρου 172 του ν4412/16 και μετά την πάροδο του οποίου ενεργείται η οριστική παραλαβή, ορίζεται σε δεκαπέντε (15) μήνες.

Ο χρόνος εγγύησης αρχίζει από τη βεβαιωμένη περάτωση των εργασιών αν μέσα σε δύο (2) μήνες από αυτή υποβληθεί από τον ανάδοχο η τελική επιμέτρηση, άλλως από την ημερομηνία που υποβλήθηκε ή με οποιονδήποτε άλλο τρόπο συντάχθηκε η τελική επιμέτρηση.

Κατά το χρόνο εγγύησης και υποχρεωτικής συντήρησης ο ανάδοχος είναι υποχρεωμένος να επιθεωρεί τακτικά τα έργα, να τα διατηρεί σε ικανοποιητική κατάσταση και να αποκαθιστά κάθε βλάβη τους. Εργασίες για την αποκατάσταση βλαβών κλοπών ή βανδαλισμών από τη χρήση, εφόσον δεν οφείλονται σε κακή ποιότητα του έργου εκτελούνται με έγκριση της υπηρεσίας και η δαπάνη αποδίδεται στον ανάδοχο ή οι εργασίες αυτές εκτελούνται από την υπηρεσία.

Αν ο ανάδοχος παραλείπει τις υποχρεώσεις του για τη συντήρηση των έργων κατά το χρόνο εγγύησης, οι απαραίτητες εργασίες μπορεί να εκτελεσθούν από την υπηρεσία με οποιονδήποτε τρόπο σε βάρος και για λογαριασμό του υπόχρεου αναδόχου ή όπως αλλιώς προβλέπεται στα συμβατικά τεύχη. Οι εργασίες και ενέργειες συντήρησης καταγράφονται σε ειδικό τεύχος ο μορφότυπος του οποίου και η συχνότητα καταγραφής προβλέπεται στα συμβατικά τεύχη ή συμφωνούνται με την διευθύνουσα υπηρεσία.

Άρθρο 27 : Οριστική παραλαβή

Στην οριστική παραλαβή εφαρμόζονται οι διατάξεις για την προσωρινή παραλαβή των παραγράφων 3, 5 και 6 του άρθρου 170 του ν4412/16, όσον αφορά τις αντίστοιχες διαδικασίες για το αντικείμενο της οριστικής παραλαβής.

Η οριστική παραλαβή γίνεται μετά την προσωρινή και την πάροδο του χρόνου υποχρεωτικής από τον ανάδοχο συντήρησης. Πρέπει να διενεργηθεί μέσα σε δύο (2) μήνες από τότε που λήγει ο χρόνος εγγύησης, σύμφωνα με το άρθρο 171 του ν4412/16. Αν η οριστική παραλαβή δεν διενεργηθεί μέσα σε αυτήν την προθεσμία, θεωρείται ότι έχει συντελεσθεί αυτοδίκαια εξήντα (60) ημέρες μετά την υποβολή από τον ανάδοχο σχετικής ειδικής όχλησης για τη διενέργειά της και επιβάλλονται στα υπαίτια όργανα του φορέα κατασκευής του έργου οι πειθαρχικές ποινές που προβλέπονται στην παρ. 3 του άρθρου 141 του ν4412/16. Αν η προσωρινή παραλαβή δεν έχει διενεργηθεί μέχρι την οριστική παραλαβή, διενεργείται ταυτόχρονα προσωρινή και οριστική παραλαβή.

Κατά την οριστική παραλαβή η επιτροπή παραλαβής παραλαμβάνει το έργο όσον αφορά την καλή κατάσταση των εργασιών.

Μετά την οριστική παραλαβή του έργου ο ανάδοχος ευθύνεται κατά τις διατάξεις του Αστικού Κώδικα. Η συντέλεση της οριστικής παραλαβής αποτελεί την αφετηρία της παραγραφής των απαιτήσεων του αναδόχου από την εργολαβική σύμβαση που δεν έχουν ήδη παραγραφεί, σύμφωνα με τις ειδικότερες διατάξεις του ν4412/16

Αν η παραλαβή συντελεσθεί αυτοδίκαια και διαπιστωθούν εκ των υστέρων διαφορές στις ποσότητες των εργασιών που εκτελέσθηκαν ο ανάδοχος έχει υποχρέωση να επιστρέψει το εργολαβικό αντάλλαγμα που έχει καταβληθεί για τις εργασίες αυτές.

Απαραίτητο στοιχείο για την οριστική παραλαβή κάθε δημόσιου έργου είναι ο Φάκελος Ασφάλειας και Υγείας (Φ.Α.Υ.).

Άρθρο 28 : Απόσβεση δικαιωμάτων αναδόχου

Με την επιφύλαξη μικρότερων προθεσμιών που προβλέπονται στον ν4412/16 τα εν γένει δικαιώματα του αναδόχου από τη σύμβαση αποσβέννυνται και οποιαδήποτε εξ αυτών αξίωση παραγράφεται, εάν αυτά δεν ασκηθούν, με σχετική αίτησή του προς τη διευθύνουσα υπηρεσία, μέσα σε προθεσμία τεσσάρων (4) μηνών από την εμφάνιση της γενεσιουργού τους αιτίας.

Άρθρο 29 : Διοικητική επίλυση συμβατικών διαφορών

Κατά των πράξεων ή παραλείψεων της διευθύνουσας υπηρεσίας, που προσβάλλουν έννομο συμφέρον του αναδόχου, χωρεί ένσταση. Η ένσταση ασκείται με κατάθεση στη διευθύνουσα υπηρεσία, μέσα σε ανατρεπτική προθεσμία δεκαπέντε (15) ημερών, από την κοινοποίηση της πράξης ή τη συντέλεση της παράλειψης, εκτός αν σε ειδικές περιπτώσεις ορίζεται διαφορετικά στον ν4412/16

Η ένσταση απευθύνεται στην προϊσταμένη αρχή, εκτός αν ορίζεται διαφορετικά σε συγκεκριμένες περιπτώσεις. Η αρμόδια αρχή υποχρεούται να εκδώσει την απόφασή της μέσα σε δύο (2) μήνες από την κατάθεση της ένστασης.

Αν η ένσταση απορριφθεί στο σύνολό της ή μερικώς ή αν παρέλθει άπρακτη η δίμηνη προθεσμία της προηγούμενης παραγράφου, ο ανάδοχος μπορεί να ασκήσει αίτηση θεραπείας μέσα σε ανατρεπτική προθεσμία τριών (3) μηνών από την κοινοποίηση της απόφασης ή από την άπρακτη πάροδο του διμήνου. Η έκδοση ή κοινοποίηση απόφασης επί της ένστασης, μετά την πάροδο του διμήνου, δεν μεταθέτει την έναρξη της τρίμηνης προθεσμίας για την άσκηση αίτησης θεραπείας.

Αίτηση θεραπείας ασκείται επίσης και κατά αποφάσεων ή πράξεων της προϊσταμένης αρχής ή του κυρίου του έργου, εφόσον με τις αποφάσεις ή πράξεις αυτές δημιουργείται για πρώτη φορά διαφωνία. Στην τελευταία αυτή περίπτωση δεν απαιτείται να προηγηθεί ένσταση και η τρίμηνη προθεσμία για την άσκηση της αίτησης θεραπείας αρχίζει από την κοινοποίηση της απόφασης ή της πράξης στον ανάδοχο.

Η Διευθύνουσα Υπηρεσία κατά την έκδοση πράξης η οποία υπόκειται σε ένσταση και η Προϊσταμένη αρχή κατά την έκδοση των πράξεων ή αποφάσεών της, οφείλουν να μνημονεύουν τη δυνατότητα άσκησης ένστασης ή αίτησης θεραπείας, την ανατρεπτική προθεσμία για την άσκησή τους και το αποφαινόμενο όργανο.

Η αίτηση θεραπείας δεν είναι απαραίτητο να έχει συνταχθεί με ορισμένο τύπο, πρέπει όμως να αναφέρει την πράξη ή την παράλειψη, κατά της οποίας στρέφεται, σύντομο ιστορικό της σύμβασης και της διαφωνίας, τους λόγους, στους οποίους στηρίζει τις απόψεις του αυτός που υποβάλλει την αίτηση και ορισμένα αιτήματα, τα οποία πρέπει να είναι ταυτόσημα με τα αιτήματα της ένστασης που τυχόν προηγήθηκε. Η αίτηση θεραπείας απευθύνεται στον Υπουργό Υποδομών, Μεταφορών και Δικτύων ή στο κατά περίπτωση, σύμφωνα με τις κείμενες διατάξεις αρμόδιο αποφαινόμενο όργανο και η επίδοσή της γίνεται πάντοτε με δικαστικό επιμελητή, κοινοποιείται δε και στην υπηρεσία που έχει εκδώσει την προσβαλλόμενη πράξη. Αν η αίτηση στρέφεται κατά παράλειψης έκδοσης της πράξης, η κοινοποίηση γίνεται προς τη διευθύνουσα υπηρεσία.

Η αίτηση θεραπείας συνοδεύεται από αντίγραφο της πράξης, από την οποία προήλθε η διαφωνία, της ένστασης που υποβλήθηκε κατ' αυτής και της πράξης ή απόφασης κατά της οποίας στρέφεται η αίτηση, αν κοινοποιήθηκε τέτοια πράξη ή απόφαση.

Η Διευθύνουσα Υπηρεσία και η αρμόδια για την ένσταση προϊσταμένη αρχή, αν η ίδια δεν είναι αρμόδια για την εισήγηση, υποχρεούνται μέσα σε είκοσι (20) ημέρες από την κατάθεση της αίτησης να διαβιβάσουν στην αρμόδια για την αίτηση θεραπείας υπηρεσία τις απόψεις τους επί αυτής και το φάκελο της υπόθεσης, ο οποίος περιλαμβάνει πάντοτε τα συμβατικά τεύχη ή αντίγραφα τους. Η παράλειψη αυτή αποτελεί πειθαρχική παράβαση και επιβάλλονται οι πειθαρχικές ποινές που προβλέπονται στο άρθρο 141 του ν4412/16. Τα συμβατικά τεύχη μπορεί να τα προσκομίσει και αυτός που υποβάλλει την αίτηση.

Προκειμένου να συζητηθεί η αίτηση θεραπείας στο τεχνικό συμβούλιο η αρμόδια για την εισήγηση υπηρεσία, σε συνεννόηση με τη Γραμματεία του Συμβουλίου καλεί με έγγραφη πρόσκλησή της τον ανάδοχο να παραστεί, σε ορισμένη ημέρα και ώρα και πάντως όχι νωρίτερα από δέκα (10) ημέρες από την επίδοση της πρόσκλησης, αυτοπροσώπως ή με νόμιμο εξουσιοδοτημένο αντιπρόσωπο στη συνεδρίαση του συμβουλίου, για να υποστηρίξει τις απόψεις του και να δώσει κάθε σχετική πληροφορία ή διευκρίνιση που θα ζητηθεί από τα μέλη του συμβουλίου. Η επίδοση της πρόσκλησης γίνεται, σύμφωνα με το άρθρο 143 του ν4412/16. Κατά τη συζήτηση καλείται και ο κύριος του έργου που υποβάλλει αίτηση θεραπείας ή αντιρρήσεις κατ' αυτής. Αν ο ανάδοχος, μολονότι κλήθηκε, δεν παρέστη ο ίδιος ή με αντιπρόσωπό του, γίνεται σχετική μνεία στα πρακτικά του συμβουλίου και το συμβούλιο προχωρεί στην εξέταση της αίτησης θεραπείας και χωρίς την παρουσία του. Τα ίδια εφαρμόζονται και όταν κληθεί και δεν παραστεί ο κύριος του έργου, ο οποίος άσκησε αίτηση θεραπείας ή αντιρρήσεις.

Η εξέταση της αίτησης θεραπείας αρχίζει με την προφορική ανάπτυξη της έγγραφης εισήγησης της αρμόδιας υπηρεσίας προς το συμβούλιο. Η εισήγηση ερευνά πρώτα το εμπρόθεσμο της αίτησης θεραπείας, της ένστασης που τυχόν προηγήθηκε, της επίδοσης της αίτησης θεραπείας στον αντισυμβαλλόμενο, στις περιπτώσεις που απαιτείται τέτοια επίδοση, καθώς και των αντιρρήσεων του αντισυμβαλλομένου, αν έχουν υποβληθεί αντιρρήσεις. Στη συνέχεια εξετάζει την ουσιαστική βασιμότητα της αίτησης θεραπείας, ανάλογα με τους περιεχόμενους σε αυτή λόγους και τα προσβαλλόμενα σχετικά αιτήματα. Αν η αίτηση έχει οικονομικό αντικείμενο, η εισήγηση περιλαμβάνει εκτίμηση αυτού. Την προφορική ανάπτυξη της εισήγησης ακολουθεί συζήτηση για την πλήρη ενημέρωση των μελών του συμβουλίου στην υπόθεση. Στη συνέχεια καλείται να ακουσθεί αυτός που άσκησε την αίτηση θεραπείας και αυτός που τυχόν υπέβαλε αντιρρήσεις. Ο πρόεδρος του συμβουλίου ορίζει τη σειρά ακρόασης ή και την ενδεχόμενη ταυτόχρονη ακρόαση. Όταν οι ενδιαφερόμενοι αποχωρήσουν, συνεχίζεται η συζήτηση από το συμβούλιο, το οποίο μετά το τέλος της συζήτησης γνωμοδοτεί αιτιολογημένα για την υπόθεση.

Σε κάθε αίτηση θεραπείας αποφασίζει το κατά περίπτωση αποφαινόμενο όργανο, ύστερα από γνώμη του αρμόδιου Τεχνικού Συμβουλίου, μέσα σε προθεσμία τριών (3) μηνών από την επίδοση της αίτησης θεραπείας.

Αν η αίτηση θεραπείας απορριφθεί με απόφαση του κατά περίπτωση αποφαινόμενου οργάνου ή αν αυτό δεν εκδώσει και κοινοποιήσει την απόφασή του μέσα στην τρίμηνη προθεσμία της παραγράφου 14 του άρθρου 174 του ν4412/16, αυτός που υπέβαλε την αίτηση θεραπείας μπορεί να προσφύγει στο αρμόδιο δικαστήριο, σύμφωνα με το άρθρο 175 του ν4412/16. Η κοινοποίηση της απόφασης γίνεται μέσα στην ανωτέρω τρίμηνη προθεσμία. Αν τα αρμόδια υπηρεσιακά όργανα δεν προσκομίσουν μέχρι το δεύτερο δεκάημερο του τρίτου μήνα το σχέδιο απόφασης επί της αίτησης θεραπείας στο κατά περίπτωση αποφαινόμενο όργανο επιβάλλονται οι πειθαρχικές ποινές που προβλέπονται στο άρθρο 141 του ν4412/16.

Αν η αίτηση θεραπείας είναι εμπρόθεσμη, το κατά περίπτωση αποφαινόμενο όργανο μπορεί να εκδώσει την απόφασή του και μετά την πάροδο της προθεσμίας της παραγράφου 14 του άρθρου 174 του ν4412/16, αλλά οπωσδήποτε όχι πέραν του έτους από τη λήξη αυτής, εφόσον δεν έχει λήξει η προθεσμία για την άσκηση προσφυγής ή έχει ασκηθεί εμπρόθεσμα σχετική προσφυγή και δεν έχει ακόμα εκδοθεί επί της προσφυγής αυτής απόφαση του Δικαστηρίου. Η απόφαση του κατά περίπτωση αποφαινόμενου οργάνου που εκδίδεται, σύμφωνα με την παράγραφο αυτή δεν υπόκειται σε κανένα ένδικο μέσο και είναι εκτελεστή μόνο αν την αποδέχεται αυτός που υπέβαλε την αίτηση θεραπείας και παραιτηθεί από το

δικαίωμα άσκησης προσφυγής και από τυχόν ασκηθείσα προσφυγή του. Η αποδοχή μπορεί να γίνει σε ανατρεπτική προθεσμία ενός (1) μηνός από την κοινοποίηση στον ανάδοχο της σχετικής απόφασης. Σε κάθε περίπτωση κατισχύει η τυχόν εκδοθείσα απόφαση του εφετείου.

Άρθρο 30 : Δικαστική επίλυση διαφορών

Κάθε διαφορά μεταξύ των συμβαλλόμενων μερών που προκύπτει από τη σύμβαση κατασκευής δημόσιου έργου επιλύεται με την άσκηση προσφυγής ή αγωγής στο αρμόδιο δικαστήριο κατά τις διατάξεις του Κώδικα Διοικητικής Δικονομίας ή του Κώδικα Πολιτικής Δικονομίας.

Αρμόδιο δικαστήριο για την εκδίκαση των διαφορών αυτών είναι το διοικητικό ή το πολιτικό εφετείο της περιφέρειας, στην οποία εκτελείται το έργο.

Της προσφυγής στο εφετείο προηγείται υποχρεωτικά αίτηση θεραπείας, σύμφωνα με το άρθρο 174 του ν4412/16, διαφορετικά η προσφυγή απορρίπτεται ως απαράδεκτη. Η προσφυγή στο εφετείο ασκείται μέσα σε ανατρεπτική προθεσμία δύο (2) μηνών από την κοινοποίηση της απόφασης που εκδόθηκε επί της αίτησης θεραπείας ή από τη λήξη της τρίμηνης προθεσμίας της παραγράφου 14 του άρθρου 174 του ν4412/16. Δεν απαιτείται η τήρηση ενδικοφανούς προδικασίας αν ασκείται από τον ενδιαφερόμενο αγωγή, στο δικόγραφο της οποίας δεν σωρεύεται αίτημα ακύρωσης ή τροποποίησης διοικητικής πράξης ή παράλειψης.

Η υπόθεση συζητείται σε δικάσιμο που ορίζεται όσο το δυνατόν συντομότερα. Οι διάδικοι υποχρεούνται να προσκομίσουν κατά την πρώτη συζήτηση όλα τα αποδεικτικά μέσα. Το δικαστήριο λαμβάνει υπόψη και αποδεικτικά μέσα που δεν πληρούν τους όρους του νόμου. Αν ο φάκελος της υπόθεσης δεν αποσταλεί στο διοικητικό εφετείο από τη Διοίκηση, η συζήτηση αναβάλλεται σε νέα δικάσιμο, κατά την οποία η υπόθεση συζητείται με βάση τα στοιχεία που προσκομίζει ο προσφεύγων, αν το ζητήσει ο ίδιος. Η συζήτηση και η διεξαγωγή της απόδειξης ολοκληρώνονται σε μια δικάσιμο, ανεξάρτητα από τη δικαιοδοσία που υπάγεται η υπόθεση. Αν ο χρόνος δεν επαρκεί, επιτρέπεται διακοπή για άλλη ημέρα και ώρα ενώπιον των ίδιων δικαστών, με προφορική ανακοίνωση που καταχωρίζεται στα πρακτικά και επέχει θέση κλήτευσης όλων των διαδίκων, των μαρτύρων και εκείνων που δεν παρίστανται.

Ένορκες βεβαιώσεις ενώπιον ειρηνοδίκη ή συμβολαιογράφου ή προξένου λαμβάνονται υπόψη μόνο αν έχουν δοθεί ύστερα από κλήτευση του αντιδίκου τρεις (3) τουλάχιστον εργάσιμες ημέρες πριν από τη βεβαίωση και, αν πρόκειται να δοθούν στην αλλοδαπή, οκτώ (8) τουλάχιστον ημέρες πριν από αυτή. Η απόφαση εκδίδεται το ταχύτερο και αρκεί πιθανολόγηση. Οι αποφάσεις του διοικητικού ή πολιτικού εφετείου είναι αμέσως εκτελεστές.

Η αίτηση αναίρεσης κατά των αποφάσεων του πολιτικού εφετείου επιτρέπεται μόνο για τους λόγους που αναφέρονται στο άρθρο 559 αριθμούς 1 έως 7, 9, 16, 17, 19 και 20 του Κώδικα Πολιτικής Δικονομίας. Αν από την εκτέλεση της απόφασης πιθανολογείται κίνδυνος βλάβης, της οποίας η αποκατάσταση δεν είναι εύκολη, μπορεί να διαταχθεί με αίτηση κάποιου από τους διαδίκους η ολική ή εν μέρει αναστολή της εκτέλεσης της προσβαλλόμενης απόφασης, με τον όρο παροχής ανάλογης εγγύησης ή και χωρίς εγγύηση ή να εξαρτηθεί η εκτέλεση της απόφασης από την παροχή εγγύησης από το διάδικο που έχει νικήσει. Για την αίτηση αποφαινεται, συνεδριάζοντας ως συμβούλιο, χωρίς υποχρεωτική κλήτευση των διαδίκων, το αρμόδιο τμήμα του Συμβουλίου της Επικρατείας ή του Αρείου Πάγου, το οποίο συγκροτείται από τρία μέλη, στα οποία περιλαμβάνεται υποχρεωτικά ο εισηγητής της υπόθεσης. Η απόφαση της αναστολής μπορεί κατά τον ίδιο τρόπο να ανακληθεί, με αίτηση κάποιου από τους διαδίκους έως και κατά την πρώτη συζήτηση της αναίρεσης.

Αν ο κύριος του έργου ή ο φορέας κατασκευής ασκήσει αναίρεση, με αίτηση του αναδόχου, μπορεί μέχρι την εκδίκασή της να γίνει συμβιβασμός. Για το συμβιβασμό εκδίδεται απόφαση του Υπουργού Υποδομών, Μεταφορών και Δικτύων ή του αρμόδιου οργάνου των φορέων που εκτελούν δημόσια έργα, ύστερα από γνώμη του αρμόδιου τεχνικού συμβουλίου. Μετά την αποδοχή αυτής από τον ανάδοχο, ο κύριος του έργου ή ο φορέας κατασκευής παραιτείται από την αναίρεση.

Αν ο ανάδοχος του έργου είναι κοινοπραξία, η προσφυγή ασκείται είτε από την ίδια είτε από όλα τα μέλη της, που μεταξύ τους στην περίπτωση αυτή υπάρχει αναγκαστική ομοδικία.

Άρθρο 31 : Έκπτωση αναδόχου

Αν ο ανάδοχος δεν εκπληρώνει τις συμβατικές του υποχρεώσεις ή δεν συμμορφώνεται με τις γραπτές εντολές της υπηρεσίας, που είναι σύμφωνες με τη σύμβαση ή το νόμο, κηρύσσεται έκπτωτος από την εργολαβία.

Η διαδικασία έκπτωσης κινείται υποχρεωτικά κατά του αναδόχου, αν συντρέχει μία από τις παρακάτω περιπτώσεις:

α) Καθυστερήσει υπαίτια, πέραν του μηνός από της υπογραφής της συμβάσεως την έναρξη των εργασιών ή την υποβολή του αναλυτικού χρονοδιαγράμματος, σύμφωνα και με τα προβλεπόμενα στη σύμβαση. β) Υπερβεί με υπαιτιότητά του, για χρόνο περισσότερο του μηνός, τον προβλεπόμενο στη σύμβαση χρόνο για την ολοκλήρωση της εργοταξιακής του ανάπτυξης.

γ) Υπερβεί με υπαιτιότητά του, κατά δύο (2) τουλάχιστον μήνες, έστω και μία αποκλειστική προθεσμία του εγκεκριμένου χρονοδιαγράμματος. Κατ' εξαίρεση, αν η εκτέλεση των εργασιών καθυστερεί, αλλά ο ανάδοχος έχει ήδη εκτελέσει εργασίες που αντιστοιχούν σε ποσοστό τουλάχιστον ογδόντα τοις εκατό (80%) του συμβατικού αντικειμένου, όπως έχει διαμορφωθεί με τις υπογραφείσες συμπληρωματικές συμβάσεις, είναι δυνατή η χορήγηση παράτασης των προθεσμιών προς το συμφέρον του έργου, έστω κι αν η καθυστέρηση των εργασιών οφείλεται σε υπαιτιότητά του. Η παράταση χορηγείται στην περίπτωση αυτή χωρίς αναθεώρηση τιμών και με επιβολή των προβλεπόμενων στις διατάξεις του άρθρου 148 του ν4412/16.

δ) Οι εργασίες του είναι κατά σύστημα κακότεχνες ή τα υλικά που χρησιμοποιεί δεν ανταποκρίνονται στις προδιαγραφές. Για να κηρυχθεί ο ανάδοχος έκπτωτος για το λόγο αυτόν πρέπει να έχει προηγηθεί, τουλάχιστον μία φορά, η εφαρμογή των διατάξεων του άρθρου 159 του ν4412/16 για την αποκατάσταση των κακοτεχνιών του έργου και να έχει απορριφθεί, στο πλαίσιο της εφαρμογής των διατάξεων αυτών, η ένσταση του αναδόχου.

ε) Παρεκκλίνει επανειλημμένα από τα εγκεκριμένα σχέδια ή παραλείπει συστηματικά την τήρηση των κανόνων ασφαλείας των εργαζομένων ή προστασίας του περιβάλλοντος. Για να κινηθεί η διαδικασία έκπτωσης στην περίπτωση αυτή απαιτείται η κοινοποίηση δύο (2) τουλάχιστον σχετικών εγγράφων προειδοποιήσεων της διευθύνουσας υπηρεσίας προς τον ανάδοχο. στ) Διαπιστωθεί ότι προσκόμισε πλαστή εγγυητική επιστολή

Η περίπτωση γ' της ανωτέρω παραγράφου εφαρμόζεται αναλογικά και στην περίπτωση παραβίασης των ενδεικτικών προθεσμιών της παρούσας παραγράφου. Για την εφαρμογή της καθορίζονται υποχρεωτικά στα συμβατικά τεύχη και για την περίοδο έναρξης των εργασιών εκτέλεσης, ενδεικτικές τμηματικές προθεσμίες ανά έναν (1) ή το πολύ δύο (2) μήνες ανάλογα με το μέγεθος του έργου και τις συνθήκες εκτέλεσης. Οι ως άνω

ενδεικτικές προθεσμίες τίθενται για το διάστημα από την υπογραφή της σύμβασης μέχρι το πέρας του ενός τετάρτου (1/4) της αρχικής συμβατικής προθεσμίας περαίωσης. Το χρονικό αυτό διάστημα δεν μπορεί να είναι μικρότερο από έξι (6) μήνες.

Αν υφίσταται λόγος έκπτωσης, κοινοποιείται στον ανάδοχο, σύμφωνα με τις διατάξεις της παραγράφου 1 του άρθρου 143 του ν4412/16, ειδική πρόσκληση της διευθύνουσας υπηρεσίας, εκτός της περίπτωσης της παρ. 5 του άρθρου 105 του ν4412/16, η οποία αναφέρεται απαραίτητα στις διατάξεις του άρθρου αυτού και περιλαμβάνει συγκεκριμένη αναλυτική περιγραφή ενεργειών ή εργασιών που πρέπει να εκτελέσει ο ανάδοχος μέσα στην τασσόμενη προθεσμία, με εκτίμηση του κόστους εφόσον αφορούν τιμολογούμενες εργασίες. Η τασσόμενη προθεσμία πρέπει να είναι εύλογη, δηλαδή ανάλογη του χρόνου που απαιτείται κατά την κοινή αντίληψη για την εκτέλεση των εργασιών ή των ενεργειών. Δεν μπορεί πάντως να είναι μικρότερη από δέκα (10) ημέρες, ούτε και μεγαλύτερη από τριάντα (30) ημέρες.

Όταν ζητείται η λήψη μέτρων για την αποτροπή επείγοντος κινδύνου, η προθεσμία που τάσσεται μπορεί να είναι μικρότερη των δέκα (10) ημερών.

Κατ' εξαίρεση δεν απαιτείται η κοινοποίηση ειδικής πρόσκλησης και η έκπτωση κηρύσσεται άμεσα, ύστερα από προηγούμενη ακρόαση, κατόπιν κλήσης η οποία επιδίδεται προ πέντε (5) ημερών, με απόφαση της διευθύνουσας υπηρεσίας, στις περιπτώσεις που ο ανάδοχος υποπίπτει, αποδεδειγμένα, σε ένα από τα αδικήματα ή τα πειθαρχικά παραπτώματα που επισύρουν τον αποκλεισμό του, σύμφωνα με την διακήρυξη του διαγωνισμού στον οποίο αναδείχθηκε ανάδοχος, εφαρμοζομένων κατά τα λοιπά των διατάξεων των παραγράφων 7 έως 13 άρθρου 160 του ν4412/16.

Παρά την κοινοποίηση της ειδικής πρόσκλησης και τις προθεσμίες που τάσσει για την εκτέλεση συγκεκριμένων εργασιών ή ενεργειών, ο ανάδοχος είναι υποχρεωμένος να τηρεί τις εκ της σύμβασως υποχρεώσεις του, για την εμπρόθεσμη εκτέλεση των έργων ή τμημάτων του και υφίσταται τις νόμιμες συνέπειες από την υπέρβαση των συμβατικών προθεσμιών.

Αν η προθεσμία που τέθηκε με την ειδική πρόσκληση παρήλθε χωρίς ο ανάδοχος να συμμορφωθεί με το περιεχόμενό της, κηρύσσεται έκπτωτος αμέσως και πάντως πριν από την παρέλευση δεκαπέντε (15) ημερών από την πάροδο της προθεσμίας, με απόφαση του προϊσταμένου της διευθύνουσας υπηρεσίας η οποία κοινοποιείται στον ανάδοχο, σύμφωνα με τις προβλέψεις της παραγράφου 1 του άρθρου 143 του ν4412/16. Στην απόφαση προσδιορίζονται οι εργασίες και ενέργειες που εκτέλεσε ο ανάδοχος, σε συμμόρφωση προς την ειδική πρόσκληση και αιτιολογείται η έκπτωση, με αναφορά στις εργασίες που δεν εκτέλεσε και ενέργειες που δεν συμμορφώθηκε.

Αν κατά της απόφασης έκπτωσης δεν ασκηθεί εμπρόθεσμα ένσταση ή αν απορριφθεί η ένσταση από την αρμόδια προς τούτο προϊσταμένη αρχή, η έκπτωση καθίσταται οριστική. Αν ασκηθεί εμπρόθεσμα ένσταση, αναστέλλονται οι συνέπειες της έκπτωσης μέχρι αυτή να οριστικοποιηθεί και ο ανάδοχος υποχρεούται να συνεχίσει τις εργασίες της εργολαβίας. Η απόφαση επί της ενστάσεως εκδίδεται, μετά γνώμη του αρμόδιου Τεχνικού Συμβουλίου, από την προϊσταμένη αρχή και κοινοποιείται υποχρεωτικά, εντός δύο (2) μηνών από την κατάθεσή της. Η αποδοχή ή απόρριψη της ενστάσεως αιτιολογείται, μεταξύ δε των λόγων αποδοχής μπορεί να περιλαμβάνεται και η καταφανής βελτίωση του ρυθμού ή της ποιότητας των εκτελούμενων εργασιών, ώστε να πιθανολογείται βάσιμα η έγκαιρη και έντεχνη εκτέλεση του έργου. Αν η ανωτέρω δίμηνη προθεσμία παρέλθει άπρακτη, κινείται η πειθαρχική διαδικασία κατά των υπαίτιων υπαλλήλων κατά το άρθρο 141 του ν4412/16, για την επιβολή ποινών αναλόγων προς τις επιπτώσεις της αμέλειάς τους στα συμφέροντα του κυρίου του έργου, επιπλέον δε, ο ανάδοχος υποχρεούται να διακόψει τις εργασίες, έως ότου εκδοθεί ρητή απόφαση της προϊσταμένης αρχής επί της ενστάσεώς του. Για το χρόνο διάρκειας της διακοπής δικαιούται ισόποση παράταση προθεσμίας με αναθεώρηση, εφόσον η ένστασή του γίνει τελικά αποδεκτή, ενώ η διακοπή των εργασιών δεν αποτελεί λόγο για τη διάλυση της σύμβασης. Ουδενμία εργασία εκτελούμενη μετά την ημέρα της κατά τα άνω υποχρεωτικής διακοπής των εργασιών και μέχρι την έκδοση θετικής για τον ανάδοχο αποφάσεως πιστοποιείται για πληρωμή.

Μόλις οριστικοποιηθεί η έκπτωση, με την κοινοποίηση στον ανάδοχο της απόφασης επί της ενστάσεως, η προϊσταμένη αρχή υποχρεούται να ενημερώσει εγγράφως τη Διεύθυνση Μητρώων της Γενικής Γραμματείας Υποδομών του Υπουργείου Υποδομών, Μεταφορών και Δικτύων.

Αν μετά την κήρυξη της έκπτωσης και πριν από την οριστικοποίησή της ο ανάδοχος εξακολουθεί να παραμελεί τις υποχρεώσεις του, η διευθύνουσα υπηρεσία μπορεί να επέμβει για την αποτροπή ενδεχόμενων κινδύνων για το έργο και εκτελεί τις απαιτούμενες προς τούτο εργασίες σε βάρος και για λογαριασμό του αναδόχου. Επίσης εκτελεί τις απαραίτητες κατεπείγουσες εργασίες μετά την οριστικοποίηση της έκπτωσης και μέχρι τον καθορισμό του τρόπου εκτέλεσης των υπολειπόμενων εργασιών, από την αρμόδια προϊσταμένη αρχή. Η εκτέλεση των εργασιών της παραγράφου αυτής γίνεται με απευθείας εντολή ανάθεσης σε άλλον εργολήπτη ή με πρόχειρο διαγωνισμό ή με αυτεπιστασία η οποία εκδίδεται από τον προϊστάμενο της διευθύνουσας υπηρεσίας.

Αν η έκπτωση καταστεί οριστική, ο ανάδοχος αποξενώνεται και αποβάλλεται αμέσως από το έργο και η εργολαβία εκκαθαρίζεται το συντομότερο δυνατό.

Κατ' εξαίρεση, μπορεί να επιτραπεί στον έκπτωτο ανάδοχο να συμπληρώσει ημιτελείς εργασίες, ώστε να καταστεί δυνατή η επιμέτρησή τους ή να εκτελέσει εργασίες προς άρση ή αποτροπή κινδύνων.

Κατά του οριστικά έκπτωτου αναδόχου επέρχονται αθροιστικά οι εξής συνέπειες, τις οποίες υποχρεούται να υλοποιήσει η Διευθύνουσα Υπηρεσία εντός μηνός από την οριστικοποίηση της έκπτωσης: α) Καθίσταται άμεσα απαιτητό το αναπόσβεστο μέρος της προκαταβολής προσαυξημένο με τους νόμιμους τόκους και εισπράττειται από τον κύριο του έργου με κατάπτωση ανάλογου ποσού της αντίστοιχης εγγύησης. β) Καταπίπτει υπέρ του κυρίου του έργου, ως ειδική ποινική ρήτρα, το σύνολο των εγγυήσεων για την καλή εκτέλεση του έργου, όπως ορίζονται στο άρθρο 72 και κατά μέγιστο μέχρι το υπολειπόμενο προς κατασκευή ποσό της σύμβασης και εφόσον ληφθεί υπόψη προς επιστροφή αρνητικός λογαριασμός. γ) Καταπίπτει το σύνολο των ποινικών ρητρών που προβλέπονται για την υπέρβαση της συνολικής προθεσμίας περαίωσης του έργου και για τις τμηματικές προθεσμίες. Οι ποινικές ρήτρες περιλαμβάνονται στον εκκαθαριστικό λογαριασμό της έκπτωτης εργολαβίας.

Για την εκκαθάριση της εργολαβίας καλείται ο έκπτωτος ανάδοχος να υποβάλει μέσα σε έναν (1) μήνα την επιμέτρηση των εργασιών που έχει εκτελέσει. Αν αμελήσει την υποχρέωσή του αυτή, η Διευθύνουσα Υπηρεσία προβαίνει η ίδια στη σύνταξη της επιμέτρησης ή την αναθέτει σε ιδιώτη μηχανικό, καλώντας τον έκπτωτο ανάδοχο να παραστεί. Η επιμέτρηση ελέγχεται και εγκρίνεται από τη Διευθύνουσα Υπηρεσία εντός μηνός από της υποβολής της και κοινοποιείται στον έκπτωτο ανάδοχο, ο οποίος μπορεί να υποβάλει ένσταση εντός δεκαπέντε (15) ημερών. Το ίδιο ισχύει αναλογικά και αν η επιμέτρηση συνταχθεί με επιμέλεια της διευθύνουσας υπηρεσίας. Επί της ένστασης αποφαίνεται η προϊσταμένη αρχή εντός δύο (2) μηνών από την υποβολή της. Αν η επιμέτρηση ανατεθεί προς σύνταξη σε ιδιώτη μηχανικό, η σχετική δαπάνη καταβάλλεται από τις πιστώσεις του έργου με

απόφαση της διευθύνουσας υπηρεσίας και περιλαμβάνεται στον εκκαθαριστικό λογαριασμό της έκπτωτης εργολαβίας. Η επιμέτρηση περιλαμβάνει μόνο ολοκληρωμένες εργασίες. Κατ' εξαίρεση ημιτελείς εργασίες και εισκομισθέντα στο εργοτάξιο υλικά περιλαμβάνονται στην επιμέτρηση, αν κατά την κρίση της υπηρεσίας είναι χρήσιμα για τον κύριο του έργου, εν όψει της προοπτικής συνέχισής του.

Στον εκκαθαριστικό λογαριασμό περιλαμβάνεται το σύνολο των ποινικών ρητρών της παρ. 10 άρθρου 160 του ν4412/16 και κάθε άλλη εκκαθαρισμένη απαίτηση κατά του έκπτωτου αναδόχου. Αν ο εκκαθαριστικός λογαριασμός είναι αρνητικός, η διαφορά εισπράττεται, σύμφωνα με τις διατάξεις που ισχύουν για την είσπραξη των απαιτήσεων του κυρίου του έργου. Αν κατά την παραλαβή των εργασιών της έκπτωτης εργολαβίας, που διενεργείται ταυτόχρονα ως προσωρινή και οριστική, προκύψουν διαφορές στα ποσά του εκκαθαριστικού λογαριασμού, συντάσσεται νέος τελικός λογαριασμός, αλλιώς ο εκκαθαριστικός λογαριασμός ισχύει ως τελικός.

Αν, μετά την οριστικοποίηση της έκπτωσης, η προϊσταμένη αρχή αποφασίσει την ολοκλήρωση του έργου, προσκαλεί τον επόμενο κατά σειρά μειοδότη του διαγωνισμού, στον οποίο αναδείχθηκε ο έκπτωτος ανάδοχος και του προτείνει να αναλάβει αυτός το έργο ολοκλήρωσης της έκπτωτης εργολαβίας, με τους ίδιους όρους και προϋποθέσεις και βάσει της προσφοράς που υπέβαλε στο διαγωνισμό. Η σύμβαση εκτέλεσης συνάπτεται εφόσον εντός δεκαπέντε (15) ημερών από την κοινοποίηση της πρότασης περιέλθει στην προϊσταμένη αρχή έγγραφη και ανεπιφύλακτη αποδοχή της. Η άπρακτη πάροδος της προθεσμίας θεωρείται ως απόρριψη της πρότασης. Αν ο ανωτέρω μειοδότης δεν δεχθεί την πρόταση σύναψης σύμβασης, η προϊσταμένη αρχή προσκαλεί τον επόμενο κατά σειρά μειοδότη, ακολουθώντας κατά τα λοιπά την ίδια διαδικασία. Εφόσον και αυτός απορρίψει την πρόταση, η προϊσταμένη αρχή για την ανάδειξη αναδόχου στο έργο προσφεύγει κατά την κρίση της είτε στην ανοικτή δημοπρασία είτε στη διαδικασία με διαπραγμάτευση, κατά τις οικείες διατάξεις.

Η διαδικασία της παραγράφου αυτής δεν εφαρμόζεται μόνο στην περίπτωση που η προϊσταμένη αρχή κρίνει αιτιολογημένα ότι οι παραπάνω προσφορές δεν είναι ικανοποιητικές για τον κύριο του έργου, ενώ μπορεί να εφαρμόζεται αναλογικά και σε περίπτωση ολοκλήρωσης του έργου, ύστερα από αυτοδίκαιη διάλυση της σύμβασης κατόπιν πτώχευσης του αναδόχου ή διάλυση με υπαιτιότητα του κυρίου του έργου κατά τις κείμενες διατάξεις.

Άρθρο 32 : Διακοπή εργασιών - Διάλυση της σύμβασης

Η σύμβαση διαλύεται από την κοινοποίηση στον ανάδοχο διαταγής του φορέα κατασκευής του έργου για οριστική διακοπή των εργασιών, εκτός αν με τη διαταγή αυτή ορίζεται μεταγενέστερος χρόνος διάλυσης, για να εκτελεσθούν οριζόμενες στη διαταγή εργασίες.

Ο ανάδοχος μπορεί να ζητήσει τη διάλυση της σύμβασης:

α) Αν μετά την υπογραφή της σύμβασης καθυστερήσει η έναρξη των εργασιών περισσότερο από τρεις (3) μήνες με υπαιτιότητα του φορέα κατασκευής ή του κυρίου του έργου, εκτός αν στη σύμβαση ορίζεται διαφορετικά σχετικά με την έναρξη των εργασιών.

β) Αν οι εργασίες, ύστερα από την έναρξή τους, διακοπούν είτε με διαταγή είτε από υπαιτιότητα του φορέα κατασκευής ή του κυρίου του έργου για διάστημα μεγαλύτερο των τριών (3) μηνών από την κοινοποίηση της διαταγής διακοπής στην πρώτη περίπτωση ή από την υποβολή ειδικής δήλωσης του αναδόχου στη δεύτερη. γ) Σε περίπτωση διακοπής για καθυστέρηση πληρωμών, σύμφωνα με την παρ. 9 του άρθρου 152 του ν4412/16, η διάλυση μπορεί να ζητηθεί μετά δίμηνο από τη δήλωση διακοπής των εργασιών. δ) Αν η καθυστέρηση των εργασιών χωρίς υπαιτιότητα του αναδόχου υπερβεί την οριακή προθεσμία.

Αν υπάρχει υπαιτιότητα του φορέα κατασκευής ή του κυρίου του έργου, για διακοπή των εργασιών, ο ανάδοχος υποβάλλει την ειδική δήλωση διακοπής των εργασιών στον προϊστάμενο της διευθύνουσας υπηρεσίας. Με τη δήλωση αυτή:

α) Καθορίζεται συγκεκριμένα η υπαιτιότητα, που αποδίδεται στον φορέα κατασκευής ή τον κύριο του έργου, η οποία προκαλεί τη διακοπή των εργασιών.

β) Δίνονται στοιχεία για τα τμήματα του έργου που έχουν κατασκευαστεί μέχρι τη διακοπή των εργασιών και για την εκτίμηση της αξίας τους.

γ) Περιγράφονται τα τμήματα του έργου που υπολείπονται για εκτέλεση και αιτιολογείται για καθένα από αυτά η έλλειψη δυνατότητας κατασκευής, λόγω της υπαιτιότητας του φορέα κατασκευής ή του κυρίου του έργου, αν πρόκειται για τέτοια περίπτωση.

Δήλωση που δεν περιλαμβάνει τα ανωτέρω στοιχεία, δεν παράγει έννομο αποτέλεσμα. Η δήλωση κοινοποιείται και στον κύριο του έργου, όταν αυτός δεν ταυτίζεται με τον φορέα κατασκευής του έργου.

Μετά την επίδοση της ειδικής δήλωσης, κατά την παρ. 3 άρθρου 161 του ν4412/16 η Διευθύνουσα Υπηρεσία εξακριβώνει μέσα σε δέκα πέντε (15) ημέρες τα στοιχεία της δήλωσης και εκδίδει απόφαση που αποδέχεται ή απορρίπτει το περιεχόμενο της δήλωσης.

Αν περάσει διάστημα μεγαλύτερο των τριών (3) μηνών από την υποβολή της ειδικής δήλωσης του αναδόχου, για διακοπή των εργασιών με υπαιτιότητα του φορέα κατασκευής ή του κυρίου του έργου ή δύο (2) μηνών, σε περίπτωση καθυστέρησης πληρωμών, ο ανάδοχος μπορεί να ζητήσει τη διάλυση της σύμβασης. Στην περίπτωση αυτή, τα στοιχεία των προηγούμενων παραγράφων συνεκτιμώνται για το σχηματισμό γνώμης στο αίτημα του αναδόχου.

Σε περίπτωση που ο ανάδοχος ζητήσει τη διάλυση της σύμβασης, λόγω παρέλευσης της οριακής προθεσμίας με υπαιτιότητα του φορέα κατασκευής ή του κυρίου του έργου, η απόφαση της διευθύνουσας υπηρεσίας πρέπει να κοινοποιηθεί αμελλητί στον ανάδοχο μέσα σε προθεσμία τριάντα (30) ημερών. Μέχρι τότε, όπως και σε περίπτωση απορριπτικής απόφασης, οι εργασίες συνεχίζονται μέχρι την επίλυση της σχετικής διαφοράς, σύμφωνα με τις ισχύουσες διατάξεις.

Το δικαίωμα του αναδόχου για αίτηση διάλυσης της σύμβασης, στις περιπτώσεις που προβλέπονται από το στοιχείο α' και από το στοιχείο β' της παρ. 2 άρθρου 161 του ν4412/16, ασκείται μόνο μετά πάροδο τριών (3) μηνών από την υπογραφή της σύμβασης, αν σε αυτή δεν ορίζεται διαφορετικά σχετικά με την έναρξη των εργασιών ή από την κοινοποίηση της διαταγής διακοπής των εργασιών. Η αίτηση επιδίδεται με δικαστικό επιμελητή στη Διευθύνουσα Υπηρεσία και κοινοποιείται στον κύριο του έργου, όταν αυτός δεν ταυτίζεται με τον φορέα κατασκευής του έργου. Για την αίτηση αποφασίζει η Διευθύνουσα Υπηρεσία που κοινοποιεί την απόφασή της στην προϊσταμένη αρχή.

Στις περιπτώσεις που δεν προβλέπεται διαφορετικά, αν δεν εκδοθεί απόφαση μέσα σε δύο (2) μήνες από την επίδοση της αίτησης στη διευθύνουσα υπηρεσία, θεωρείται ότι η αίτηση έγινε δεκτή. Η αποδοχή της διάλυσης επέχει τη θέση της βεβαίωσης για την περαίωση των εργασιών. Στις περιπτώσεις διάλυσης της σύμβασης, ο ανάδοχος μπορεί με αίτησή του να ζητήσει να εγκριθεί η διενέργεια και της οριστικής παραλαβής μαζί με την προσωρινή, χωρίς να απαιτείται η παρέλευση του χρόνου εγγύησης, αν από τη φύση των εργασιών δεν δικαιολογείται η συντήρησή τους, ούτε απαιτείται η δοκιμασία του χρόνου.

Άρθρο 33 : Ματαίωση διάλυσης

Σε περίπτωση που ο ανάδοχος συμφωνεί μπορεί να ματαιωθεί η διάλυση, αφού αποζημιωθεί ο ανάδοχος για τις θετικές του μόνο ζημιές που προκλήθηκαν από την καθυστέρηση της έναρξης ή τη διακοπή των εργασιών.

Για τη ματαίωση της διάλυσης, ο ανάδοχος υποβάλλει οίκοθεν ή ύστερα από πρόσκληση της υπηρεσίας σχετική αίτηση με στοιχεία υπολογισμού της αποζημίωσης που αξιώνει. Η Διευθύνουσα Υπηρεσία διαβιβάζει την αίτηση στην προϊσταμένη αρχή, με ταυτόχρονη σχετική εισήγησή της. Η προϊσταμένη αρχή συγκροτεί επιτροπή που ερευνά το βάσιμο των απαιτήσεων του αναδόχου και εκτιμά το ύψος των θετικών ζημιών που προκλήθηκαν από την καθυστέρηση της έναρξης ή τη διακοπή των εργασιών. Η επιτροπή μπορεί να ζητήσει από τον ανάδοχο πληροφορίες και συμπληρωματικά στοιχεία.

Η ματαίωση διάλυσης της σύμβασης και η σχετική αποζημίωση εγκρίνονται με απόφαση της προϊσταμένης αρχής. Η έγκριση ματαίωσης της διάλυσης γίνεται μετά από προηγούμενη γραπτή αποδοχή του ύψους της αποζημίωσης από τον ανάδοχο. Η αποζημίωση δεν μπορεί να είναι ανώτερη από αυτή που έχει εκτιμήσει η επιτροπή της προηγούμενης παραγράφου, εκτός αν πρόκειται για διόρθωση ή συμπλήρωση των στοιχείων της έκθεσης της επιτροπής. Με την έγκριση της ματαίωσης μπορεί να εγκριθούν και οι αναγκαίες προσαρμογές στις προθεσμίες του έργου.

ΚΕΦΑΛΑΙΟ Γ' - ΣΥΜΠΛΗΡΩΜΑΤΙΚΟΙ ΟΡΟΙ

Άρθρο 34 : Απαλλοτριώσεις

Εάν οι απαλλοτριώσεις του έργου δεν έχουν γίνει πριν την έναρξη των εργασιών, ο ανάδοχος υποχρεούται εάν διαταχθεί όπως εντός προθεσμίας δέκα πέντε (15) ημερών υποβάλλει σε δώδεκα αντίγραφα, κτηματολογικό διάγραμμα υπό κλίμακα 1 : 1000, με κτηματολογικό πίνακα των καταλαμβανόμενων ιδιοκτησιών στο οποίο αναγράφονται όλα τα απαιτούμενα για την απαλλοτρίωση στοιχεία.

Ο ανάδοχος υποχρεούται να εκτελέσει τις ως άνω κτηματογραφικές εργασίες εάν διαταχθεί αποζημιούμενος βάσει των περί αμοιβών μηχανικών διατάξεων.

Άρθρο 35 : Απαιτούμενα μέτρα ασφάλειας και υγείας στο εργοτάξιο*

1. Ο ανάδοχος έχει την υποχρέωση για την τήρηση των διατάξεων της εργατικής νομοθεσίας, των διατάξεων και κανονισμών για την πρόληψη ατυχημάτων στο προσωπικό του, ή στο προσωπικό του φορέα του έργου, ή σε οποιονδήποτε τρίτο, ώστε να εξαλείφονται ή να ελαχιστοποιούνται οι κίνδυνοι ατυχημάτων ή επαγγελματικών ασθενειών κατά την φάση κατασκευής του έργου: ΠΔ 305/96 (άρθ. 7-9), Ν. 3850/10** (άρθ. 42), Ν. 4412/2016 (άρθ. 138 παρ.7).
2. Στα πλαίσια της ευθύνης του, ο ανάδοχος υποχρεούται :
 - α. Να εκπονεί κάθε σχετική μελέτη (στατική ικριωμάτων, μελέτη προσωρινής σήμανσης έργων κλπ.) και να λαμβάνει όλα τα σχετικά μέτρα Ν. 4412/2016 (άρθ. 138 παρ.7).
 - β. Να λαμβάνει μέτρα προστασίας σύμφωνα με την ισχύουσα νομοθεσία στο Σχέδιο Ασφάλειας και Υγείας (ΣΑΥ), όπως αυτό ρυθμίζεται με τις αποφάσεις του (τ.) ΥΠΕΧΩΔΕ : ΔΙΠΑΔ/οικ.177/2-3-01, ΔΕΕΠΠ/85/14- 5-01 και ΔΙΠΑΔ/οικ889/27-11-02, στο χρονοδιάγραμμα των εργασιών, καθώς και τις ενδεχόμενες τροποποιήσεις ή άλλες αναγκαίες αναπροσαρμογές των μελετών κατά τη φάση της μελέτης και της κατασκευής του έργου: άρθ. 138 παρ.7 του Ν.4412/2016.
 - γ. Να επιβλέπει ανελλιπώς την ορθή εφαρμογή των μέτρων ασφάλειας και υγείας των εργαζομένων, να τους ενημερώνει / εκπαιδεύει για την αναγκαιότητα της τήρησης των μέτρων αυτών κατά την εργασία, να ζητά τη γνώμη τους και να διευκολύνει τη συμμετοχή τους σε ζητήματα ασφάλειας και υγείας : ΠΔ 1073/81 (άρθ. 111), ΠΔ 305/96 (άρθ. 10,11), Ν.3850/10 (άρθ. 42- 49).

Για την σωστή εφαρμογή της παρ. γ στους αλλοδαπούς εργαζόμενους, είναι αυτονόητο ότι η γνώση από αυτούς της ελληνικής γλώσσας κρίνεται απαραίτητη ώστε να μπορούν να κατανοούν την αναγκαιότητα και τον τρόπο εφαρμογής των μέτρων ασφάλειας και υγείας (εκτός ειδικών περιπτώσεων όπου μήμα ή όλο το έργο έχει αναλάβει να κατασκευάσει ξένη εξειδικευμένη εταιρεία).

* Η έννοια του εργοταξίου ορίζεται στο άρθρο 2 παρ.1 σε συνδυασμό με το παράρτημα Ι του άρθρου 12 του ΠΔ 305/96.

** Ο Ν.3850/10 Κύρωση του Κώδικα νόμων για την υγεία και την ασφάλεια των εργαζομένων άρθ. δεύτερο, καταργεί διατάξεις που ρυθμίζονται από αυτόν όπως διατάξεις των : Ν.1568/85, ΠΔ 294/88, ΠΔ 17/96, κλπ.

3. Σύμφωνα με τα προαναφερόμενα της παρ. 2, ο ανάδοχος υποχρεούται να τηρεί τα ακόλουθα :

3.1 Εκ των προτέρων γνωστοποίηση - Σχέδιο Ασφάλειας Υγείας (ΣΑΥ) - Φάκελος Ασφάλειας Υγείας (ΦΑΥ) και συγκεκριμένα :

- α. Να διαβιβάσει στην αρμόδια επιθεώρηση εργασίας πριν από την έναρξη των εργασιών, την εκ των προτέρων γνωστοποίηση, προκειμένου για εργοτάξιο με προβλεπόμενη διάρκεια εργασιών που θα υπερβαίνει τις 30 εργάσιμες ημέρες και στο οποίο θα ασχολούνται ταυτόχρονα

περισσότεροι από 20 εργαζόμενοι ή ο προβλεπόμενος όγκος εργασίας θα υπερβαίνει τα 500 ημερομίσθια : ΠΔ 305/96 (άρθ. 3 παρ. 12 και 13). Η γνωστοποίηση καταρτίζεται σύμφωνα με το παράρτημα ΙΙΙ του άρθρου 12 του ΠΔ 305/96.

- β. Να ακολουθήσει τις υποδείξεις / προβλέψεις του ΣΑΥ το οποίο αποτελεί τμήμα της τεχνικής μελέτης του έργου (οριστικής ή εφαρμογής) σύμφωνα με το Π.Δ. 305/96 (άρθ. 3 παρ.8) και την ΥΑ ΔΕΕΠΠ/οικ/85/2001 του (τ.) ΥΠΕΧΩΔΕ η οποία ενσωματώθηκε στο Ν.4412/2016 άρθ. 138 παρ.7.
- γ. Να αναπτύξει, να προσαρμόσει και να συμπληρώσει το ΣΑΥ της μελέτης (τυχόν παραλήψεις που θα διαπιστώσει ο ίδιος ή που θα του ζητηθούν από την Υπηρεσία), σύμφωνα με την μεθοδολογία που θα εφαρμόσει στο έργο ανάλογα με την κατασκευαστική του δυσκολία, τις ιδιαιτερότητές του, κλπ (μέθοδος κατασκευής, ταυτόχρονη εκτέλεση φάσεων εργασιών, πολιτική ασφάλειας, οργάνωση, εξοπλισμός, κλπ).
- δ. Να αναπροσαρμόσει το ΣΑΥ ώστε να περιληφθεί σε αυτό εργασίες που θα προκύψουν λόγω τροποποίησης της εγκεκριμένης μελέτης και για τις οποίες θα απαιτηθούν τα προβλεπόμενα από την ισχύουσα νομοθεσία, μέτρα ασφάλειας και υγείας : ΠΔ 305/96 (άρθ. 3 παρ.9) και ΥΑ ΔΙΠΑΔ/οικ/889/2002 (παρ.2.9) του (τ.) ΥΠΕΧΩΔΕ η οποία ενσωματώθηκε στο Ν.4412/2016 άρθ. 138 παρ.7.
- ε. Να τηρήσει το ΣΑΥ στο εργοτάξιο, κατά την εκτέλεση του έργου : ΠΔ 305/96 (άρθ. 3 παρ.10) και ΥΑ ΔΙΠΑΔ/οικ/889/2002 (παρ. 2.9Δ) του (τ.)ΥΠΕΧΩΔΕ και να τα έχει στη διάθεση των ελεγκτικών αρχών. στ. Μετά την περαίωση των εργασιών μέσα σε δύο (2) μήνες υποβάλλεται από τον ανάδοχο η τελική επιμέτρηση και το μητρώο του έργου που περιλαμβάνει και το ΦΑΥ.
- ζ. Συμπληρωματικές αναφορές στο Σχέδιο Ασφάλειας Υγείας (ΣΑΥ) και στο Φάκελο Ασφάλειας Υγείας (ΦΑΥ).

Το ΣΑΥ αποσκοπεί στην πρόληψη και στον περιορισμό των κινδύνων για τους εργαζόμενους και για τα άλλα εμπλεκόμενα μέρη που παρευρίσκονται στο εργοτάξιο κατά τη διάρκεια κατασκευής του έργου.

Αντίστοιχα ο ΦΑΥ αποσκοπεί στην πρόληψη και στον περιορισμό των κινδύνων για όσους μελλοντικά ασχοληθούν με τη συντήρηση ή την επισκευή του έργου.

1. Το περιεχόμενο των ΣΑΥ και ΦΑΥ αναφέρεται στο ΠΔ 305/96 (αρθ.3 παρ. 5- 7) και στις ΥΑ : ΔΙΠΑΔ/οικ/177/2001 (άρθ. 3) και ΔΙΠΑΔ/οικ/889/2002 (παρ.2.9) του (τ.) ΥΠΕΧΩΔΕ οι οποίες ενσωματώθηκαν στο Ν.4412/2016 άρθ. 138 παρ.7.
2. Η υποχρέωση εκπόνησης ΣΑΥ προβλέπεται σύμφωνα με το ΠΔ 305/96 (άρθ. 3 παρ.4), όταν:
 - α. Απαιτείται Συντονιστής στη φάση της μελέτης, δηλ. όταν θα απασχοληθούν περισσότερα του ενός συνεργεία στην κατασκευή.
 - β. Οι εργασίες που πρόκειται να εκτελεστούν ενέχουν ιδιαίτερους κινδύνους: Π.Δ.305/96 (άρθ. 12 παράρτημα ΙΙ).
 - γ. Απαιτείται εκ των προτέρων γνωστοποίηση στην αρμόδια επιθεώρηση εργασίας.
 - δ. Για την έναρξη των οικοδομικών εργασιών, επιβάλλεται με ευθύνη του κυρίου ή του έχοντος νόμιμο δικαίωμα: θεώρηση του σχεδίου υγείας (ΣΑΥ) του έργου από την αρμόδια Επιθεώρηση Εργασίας σύμφωνα με το άρθρο 7 παρ.1 εδάφιο α' του Ν 4030/2011 (ΦΕΚ 249/Α/25-11-2011) και την αρ. πρωτ. 10201/27-32012 εγκύκλιο του Ειδ. Γραμματέα του Σ.ΕΠ.Ε.
3. Ο ΦΑΥ καθιερώνεται ως απαραίτητο στοιχείο για την προσωρινή και την οριστική παραλαβή κάθε Δημόσιου Έργου : ΥΑ ΔΕΕΠΠ/οικ. 433/2000 του (τ.) ΥΠΕΧΩΔΕ, η οποία ενσωματώθηκε στο Ν.4412/2016 άρθ.(170 και 172).
4. Μετά την αποπεράτωση του έργου, ο ΦΑΥ φυλάσσεται με ευθύνη του Κυρίου του Έργου και το συνοδεύει καθ' όλη τη διάρκεια της ζωής του : ΠΔ 305/96 (αρθ.3 παρ.11) και ΥΑ ΔΙΠΑΔ/οικ/889/2002 (παρ.2.9Δ) του (τ.) ΥΠΕΧΩΔΕ.
5. Διευκρινίσεις σχετικά με την εκπόνηση του ΣΑΥ και την κατάρτιση του ΦΑΥ περιλαμβάνονται στην ΕΓΚΥΚΛΙΟ 6 με αρ. πρωτ. ΔΙΠΑΔ/οικ/215/31-3-2008 του (τ.) ΥΠΕΧΩΔΕ.

3.2 Ανάθεση καθηκόντων σε τεχνικό ασφαλείας, γιατρό εργασίας - τήρηση στοιχείων ασφαλείας και υγείας

Ο ανάδοχος υποχρεούται :

- α. Να αναθέσει καθήκοντα τεχνικού ασφαλείας αν στο έργο απασχολήσει λιγότερους από 50 εργαζόμενους σύμφωνα με το Ν. 3850/10 (άρθ. 8 παρ.1 και άρθ. 12 παρ.4).
- β. Να αναθέσει καθήκοντα τεχνικού ασφαλείας και ιατρού εργασίας, αν απασχολήσει στο έργο 50 και άνω εργαζόμενους, σύμφωνα με το Ν.3850/10 (άρθ. 8 παρ.2 και άρθ. 4 έως 25).
- γ. Τα παραπάνω καθήκοντα μπορεί να ανατεθούν σε εργαζόμενους στην επιχείρηση ή σε άτομα εκτός της επιχείρησης ή να συναφθεί σύμβαση με τις Εξωτερικές Υπηρεσίες Προστασίας και Πρόληψης ή να συνδυαστούν αυτές οι δυνατότητες.

Η ανάθεση καθηκόντων σε άτομα εντός της επιχείρησης γίνεται εγγράφως από τον ανάδοχο και αντίγραφο της κοινοποιείται στην τοπική Επιθεώρηση Εργασίας, συνοδεύεται δε απαραίτητα από αντίστοιχη δήλωση αποδοχής : Ν.3850/10 (άρθ. 9).

δ. Στα πλαίσια των υποχρεώσεων του αναδόχου καθώς και των : τεχνικού ασφαλείας και ιατρού εργασίας, εντάσσεται και η υποχρεωτική τήρηση στο εργοτάξιο, των ακόλουθων στοιχείων :

1. Γραπτή εκτίμηση προς τον ανάδοχο, από τους τεχνικό ασφαλείας και ιατρό εργασίας, των υφισταμένων κατά την εργασία κινδύνων για την ασφαλεία και την υγεία, συμπεριλαμβανομένων εκείνων που αφορούν ομάδες εργαζομένων που εκτίθενται σε ιδιαίτερους κινδύνους Ν.3850/10 (άρθ. 43 παρ. 1 α και παρ.3-8).
2. Βιβλίο υποδείξεων τεχνικού ασφαλείας και γιατρού εργασίας στο οποίο θα αναγράφουν τις υποδείξεις τους ο Τεχνικός ασφαλείας και ο γιατρός εργασίας Ν.3850/10 (αρ.14 παρ.1 και αρ.17 παρ.1).

Ο ανάδοχος υποχρεούται να λαμβάνει ενυπόγραφα γνώση των υποδείξεων αυτών.

Το βιβλίο υποδείξεων τεχνικού ασφαλείας και γιατρού εργασίας σελιδομετρείται και θεωρείται από την αρμόδια επιθεώρηση εργασίας.

Αν ο ανάδοχος διαφωνεί με τις γραπτές υποδείξεις και συμβουλές του τεχνικού ή του ιατρού εργασίας (Ν.3850/10 άρθ. 20 παρ.4), οφείλει να αιτιολογήσει τις απόψεις του και να τις κοινοποιεί και στην Επιτροπή Υγείας και Ασφάλειας (Ε.Υ.Α.Ε) ή στον εκπρόσωπο των εργαζομένων των οποίων η σύσταση και οι αρμοδιότητες προβλέπονται από τα άρθρα 4 και 5 του Ν.3850/10. Σε περίπτωση διαφωνίας η διαφορά επιλύεται από τον επιθεωρητή εργασίας και μόνο.

3. Βιβλίο ατυχημάτων στο οποίο θα περιγράφεται η αιτία και η περιγραφή του ατυχήματος και να το θέτει στη διάθεση των αρμόδιων αρχών Ν.3850/10 (άρθ. 43 παρ.2β).

Τα μέτρα που λαμβάνονται για την αποτροπή επανάληψης παρόμοιων ατυχημάτων, καταχωρούνται στο βιβλίο υποδείξεων τεχνικού ασφαλείας.

Ο ανάδοχος οφείλει να αναγγέλλει στις αρμόδιες επιθεωρήσεις εργασίας, στις πλησιέστερες αστυνομικές αρχές και στις αρμόδιες υπηρεσίες του ασφαλιστικού οργανισμού στον οποίο υπάγεται ο εργαζόμενος όλα τα εργατικά ατυχήματα εντός 24 ωρών και εφόσον πρόκειται περί σοβαρού τραυματισμού ή θανάτου, να τηρεί αμετάβλητα όλα τα στοιχεία που δύναται να χρησιμεύσουν για εξακρίβωση των αιτιών του ατυχήματος Ν.3850/10 (αρ.43 παρ.2α).

4. Κατάλογο των εργατικών ατυχημάτων που είχαν ως συνέπεια για τον εργαζόμενο ανικανότητα εργασίας μεγαλύτερη των τριών εργάσιμων ημερών Ν.3850/10 (άρθ. 43 παρ.2γ).

5. Ιατρικό φάκελο κάθε εργαζόμενου Ν 3850/10 (άρθ. 18 παρ.9).

3.3 Ημερολόγιο Μέτρων Ασφάλειας (ΗΜΑ)

Ο ανάδοχος υποχρεούται να τηρεί στο εργοτάξιο Ημερολόγιο Μέτρων Ασφάλειας (ΗΜΑ), όταν απαιτείται εκ των προτέρων γνωστοποίηση στην αρμόδια επιθεώρηση εργασίας, πριν την έναρξη των εργασιών στο εργοτάξιο σύμφωνα με το ΠΔ 305/96 (αρ.3 παρ.14) σε συνδυασμό με την Υ.Α 130646/1984 του (τ.) Υπουργείου Εργασίας.

Το ΗΜΑ θεωρείται, σύμφωνα με την παραπάνω Υ.Α, από τις κατά τόπους Δ/σεις, Τμήματα ή Γραφεία Επιθεώρησης Εργασίας και συμπληρώνεται από τους επιβλέποντες μηχανικούς του αναδόχου και της Δ/νουσας Υπηρεσίας, από τους υπόχρεους για την διενέργεια των τακτικών ελέγχων ή δοκιμών για ό,τι αφορά τα αποτελέσματα των ελέγχων ή δοκιμών, από το αρμόδιο όργανο ελέγχου όπως ο επιθεωρητής εργασίας, κλπ : ΠΔ 1073/81 (αρ.113), Ν.1396/83 (αρθ.8) και την Εγκύκλιο 27 του (τ.) ΥΠΕΧΩΔΕ με αρ. πρωτ. ΔΕΕΠΠ/208 / 12-9-2003.

3.4 Συσχετισμός Σχεδίου Ασφάλειας Υγείας (ΣΑΥ) και Ημερολογίου Μέτρων Ασφάλειας (ΗΜΑ)

Για την πιστή εφαρμογή του ΣΑΥ κατά την εξέλιξη του έργου, πρέπει αυτό να συσχετίζεται με το Η.Μ.Α. Στα πλαίσια του συσχετισμού αυτού, να σημειώνεται στο Η.Μ.Α. κάθε αναθεώρηση και εμπλουτισμός του ΣΑΥ και επίσης σε ειδική στήλη του, να γίνεται παραπομπή των αναγραφόμενων υποδείξεων / διαπιστώσεων στην αντίστοιχη σελίδα του ΣΑΥ.

Με τον τρόπο αυτό διευκολύνεται και επιτυγχάνεται ο στόχος της πρόληψης του ατυχήματος.

4. Απαιτούμενα μέτρα ασφαλείας και υγείας κατά την εκτέλεση όλων των εργασιών στο εργοτάξιο.

4.1 Προετοιμασία εργοταξίου - Μέτρα Ατομικής Προστασίας (ΜΑΠ)

Ο ανάδοχος υποχρεούται να τηρεί στο εργοτάξιο, κατά την εκτέλεση όλων των εργασιών, τα παρακάτω μέτρα ασφαλείας και υγείας :

α. Την ευκρινή και εμφανή σήμανση και περιφράξη του περιβάλλοντα χώρου του εργοταξίου με ιδιαίτερη προσοχή στη σήμανση και περιφράξη των επικινδύνων θέσεων : ΠΔ 105/95, ΠΔ 305//96 (αρ.12 παραρτ. IV μέρος Α, παρ. 18.1).

β. Τον εντοπισμό και τον έλεγχο προϋπαρχουσών της έναρξης λειτουργίας του εργοταξίου ηλεκτρικών εγκαταστάσεων και εκτροπή τυχόν υπαρχόντων εναερίων ηλεκτροφόρων αγωγών έξω από το εργοτάξιο, ώστε να παρέχεται προστασία στους εργαζόμενους από τον κίνδυνο ηλεκτροπληξίας : ΠΔ 1073/81 (αρ.75- 79), ΠΔ 305/96 (αρ.12 παραρτ. IV μέρος Β, τμήμα II, παρ.2).

γ. Τη σήμανση των εγκαταστάσεων με ειδικούς κινδύνους (αγωγοί ατμών θερμών, υγρών ή αερίων κλπ) και τα απαιτούμενα μέτρα προστασίας των εργαζομένων από τους κινδύνους των εγκαταστάσεων αυτών : ΠΔ 1073/81 (αρ.92 - 95), ΠΔ 305/96 (αρ.12, παραρτ. IV μέρος Α, παρ.6).

δ. Τη λήψη μέτρων αντιμετώπισης εκτάκτων καταστάσεων όπως : κατάρτιση σχεδίου διαφυγής - διάσωσης και εξόδων κινδύνου, πυρασφάλεια, εκκένωση χώρων από τους εργαζόμενους, πρόληψη - αντιμετώπιση πυρκαγιών & επικινδύνων εκρήξεων ή αναθυμιάσεων, ύπαρξη πυροσβεστήρων, κλπ. : ΠΔ 1073/81 (αρθ.92- 96), ΠΔ 305/96 (αρ.12, παραρτ. IV μέρος Α, παρ.3, 4, 8-10), Ν.3850/10 (αρ.30, 32, 45). ε. Την εξασφάλιση παροχής πρώτων βοηθειών, χώρων υγιεινής και υγειονομικού εξοπλισμού (ύπαρξη χώρων πρώτων βοηθειών, φαρμακείου, αποχωρητηρίων, νιπτήρων, κλπ) : ΠΔ 1073/81 (αρ.109,110), Ν.1430/84 (αρ.17,18), ΠΔ 305/96 (αρ.12 παράρτ. IV μέρος Α, παρ.13, 14).

στ. Την εξασφάλιση της δωρεάν χορήγησης Μέσων Ατομικής Προστασίας (ΜΑΠ) στους εργαζόμενους όπως : προστατευτικά κράνη, μπότες ασφαλείας, φωσφορίζοντα γιλέκα, ολόσωμες ζώνες ασφαλείας, γυαλιά, κλπ, εφόσον τους ενημερώσει εκ των προτέρων σχετικά με τους κινδύνους από τους οποίους τους προστατεύει ο εξοπλισμός αυτός και τους δώσει σαφείς οδηγίες για τη χρήση του : Π.Δ. 1073/81(αρ.102-108), Ν.1430/84 (αρ.16-18), ΚΥΑ Β.4373/1205/93 και οι τροποπ. αυτής ΚΥΑ 8881/94 και Υ.Α. οικ.Β.5261/190/97, Π.Δ. 396/94, Π.Δ. 305/96 (αρ.9,παρ.γ).

4.2 Εργοταξιακή σήμανση - σηματοδότηση, συστήματα ασφαλείας, φόρτωση - εκφόρτωση - εναπόθεση υλικών, θόρυβος, φυσικοί, χημικοί παράγοντες κλπ

Ο ανάδοχος υποχρεούται :

α. Να προβεί στην κατάλληλη σήμανση και σηματοδότηση, με σκοπό την ασφαλή διέλευση των πεζών και των οχημάτων από την περιοχή κατασκευής του έργου, σύμφωνα με :

- Την Υ.Α αριθ. ΔΜΕΟ/Ο/613/16-2-2011 του τ.ΥΠΟΜΕΔΙ: «Οδηγίες Σήμανσης Εκτελούμενων Έργων» (ΟΜΟΕ-ΣΕΕΟ, τεύχος 7)
- Τη ΚΥΑ αριθ.6952/14-2-2011 του τ.ΥΠΕΚΑ και τ.ΥΠΟΜΕΔΙ «Υποχρεώσεις και μέτρα για την ασφαλή διέλευση των πεζών κατά την εκτέλεση εργασιών σε κοινόχρηστους χώρους πόλεων και οικισμών που προορίζονται για την κυκλοφορία πεζών »
- Τις διατάξεις του Κώδικα Οδικής Κυκλοφορίας : Ν.2696/99 (αρθ.9 - 11 και άρθ. 52) και την τροπ. αυτού : Ν.3542/07 (αρθ.7-9 και άρθ. 46).

β. Να τηρεί τις απαιτήσεις ασφαλείας που αφορούν σε εργασίες εναπόθεσης υλικών στις οδούς, κατάληψης τμήματος οδού και πεζοδρομίου : Ν. 2696/99 (άρθ. 47, 48) και η τροπ. αυτού: Ν. 3542/07 (άρθ. 43,44). γ. Να συντηρεί και να ελέγχει τακτικά τη λειτουργία των συστημάτων ασφαλείας και να τηρεί τις απαιτήσεις ασφαλείας των ηλεκτρικών εγκαταστάσεων, των φορητών ηλεκτρικών συσκευών, των κινητών προβολέων, των καλωδίων τροφοδοσίας, των εγκαταστάσεων φωτισμού εργοταξίου, κλπ : ΠΔ 1073/81 (αρ.75-84), ΠΔ 305/96 (άρθ. 8.δ και άρθ. 12, παραρτ.ϊν μέρος Α, παρ.2), Ν.3850/10 (άρθ. 31,35). δ. Να προβεί στα απαραίτητα μέτρα ασφαλείας που αφορούν σε εργασίες φόρτωσης, εκφόρτωσης, αποθήκευσης, στοιβασίας, ρίψης και μεταφοράς υλικών και άλλων στοιχείων : ΠΔ 216/78, ΠΔ 1073/81 (άρθ. 85-91), ΚΥΑ 8243/1113/91 (άρθ. 8), ΠΔ 305/96 (άρθ. 8 (γ, ε, στ, ζ) και αρθ.12 παραρτ. ΙV μέρος Α παρ.11 και μέρος Β τμήμα ΙI παρ.4], Ν.2696/99 (αρ.32) και η τροπ. αυτού : Ν. 3542/07 (αρ.30). ε. Να τηρεί μέτρα προστασίας των εργαζομένων που αφορούν :

α) κραδασμούς : ΠΔ 176/05, β) θόρυβο : ΠΔ 85/91, ΠΔ 149/06, γ) προφυλάξεις της οσφυϊκής χώρας και της ράχης από χειρωνακτική διακίνηση φορτίων : ΠΔ 397/94, δ) προστασία από φυσικούς, χημικούς και βιολογικούς παράγοντες : Ν.3850/10 (άρθ. 36-41), ΠΔ 82/10.

4.3 Μηχανήματα έργων / Εξοπλισμοί εργασίας - αποδεικτικά στοιχεία αυτών.

Οι εξοπλισμοί εργασίας χαρακτηρίζονται και κατατάσσονται ως μηχανήματα έργων ΠΔ 304/00 (αρ.2). α. Ο ανάδοχος οφείλει να ελέγχει τη σωστή λειτουργία και τον χειρισμό των μηχανημάτων (χωματουργικών και διακίνησης υλικών), των ανυψωτικών μηχανημάτων, των οχημάτων, των εγκαταστάσεων, των μηχανών και του λοιπού εξοπλισμού εργασίας (ζώνες ασφαλείας με μηχανισμό ανόδου και καθόδου, κυλιόμενα ικριώματα, φορητές κλίμακες, κλπ) : ΠΔ 1073/81 (αρ.17, 45-74), Ν 1430/84 (άρθ. 11-15), ΠΔ 31/90, ΠΔ 499/91, ΠΔ 395/94 και οι τροπ. αυτού: ΠΔ 89/99, ΠΔ 304/00 και ΠΔ 155/04, ΠΔ 105/95 (παραρτ. ΙΧ), ΠΔ 305/96 (αρ.12 παραρτ. ΙV μέρος Β τμήμα ΙI παρ.7 - 9), ΚΥΑ 15085/593/03, ΚΥΑ αρ.Δ13ε/4800/03, ΠΔ 57/10, Ν.3850/10 (αρ. 34, 35).

β. Τα μηχανήματα έργων σύμφωνα με το ΠΔ 305/96 (άρθ. 12 παραρτ. ΙV, μέρος Β', τμήμα ΙI, παρ.7.4 και 8.5) και το ΠΔ 304/00 (αρ.2), πρέπει να συνοδεύονται από τα εξής στοιχεία :

1. Πινακίδες αριθμού κυκλοφορίας
 2. Άδεια κυκλοφορίας
 3. Αποδεικτικά στοιχεία ασφάλισης.
 4. Αποδεικτικά πληρωμής τελών κυκλοφορίας (χρήσης)
 5. Άδειες χειριστών μηχανημάτων σύμφωνα με το ΠΔ 305/96 (άρθ. 12, παραρτ. ΙV, μέρος Β', τμήμα ΙI, παρ. 8.1.γ και 8.2) και το ΠΔ 89/99 (παραρτ. ΙI, παρ.2.1). Σημειώνεται ότι η άδεια χειριστού μηχανήματος συνοδεύει τον χειριστή.
 6. Βεβαίωση ασφαλούς λειτουργίας του εξοπλισμού εργασίας (ορθή συναρμολόγηση - εγκατάσταση, καλή λειτουργία) και αρχείο συντήρησης αυτού στο οποίο θα καταχωρούνται τα αποτελέσματα των ελέγχων σύμφωνα με το ΠΔ 89/99 (άρθ. 4α παρ.3 και 6).
 7. Πιστοποιητικό επανελέγχου ανυψωτικού μηχανήματος, οδηγίες χρήσης, συντήρησης και αντίστοιχο βιβλίο συντήρησης και ελέγχων αυτού σύμφωνα με την ΚΥΑ 15085/593/03 (άρθ. 3 και άρθ. 4. παρ.7).
5. Νομοθετήματα που περιέχουν πρόσθετα απαιτούμενα μέτρα ασφαλείας και υγείας στο εργοτάξιο, τα οποία τηρούνται κατά περίπτωση, ανάλογα με το είδος των εργασιών του εκτελούμενου έργου.

Ο ανάδοχος υποχρεούται να τηρεί στο εργοτάξιο, πέρα από τα προαναφερόμενα, πρόσθετα απαιτούμενα μέτρα ασφαλείας και υγείας, κατά περίπτωση, ανάλογα με το είδος των εργασιών του εκτελούμενου έργου. Τα εν λόγω απαιτούμενα μέτρα αναφέρονται στα παρακάτω νομοθετήματα :

5.1 Κατεδαφίσεις :

Ν.495/76, ΠΔ 413/77, ΠΔ 1073/81 (αρ.18 -33, 104), ΚΥΑ 8243/1113/91 (αρ.7), ΥΑ 31245/93, Ν. 2168/93, ΠΔ 396/94 (αρ.9 παρ.4 παραρτ. ΙΙΙ), Υ.Α. 3009/2/21- γ/94, Υ.Α. 2254/230/φ.6.9/94 και οι τροπ. αυτής : ΥΑ Φ.6.9/13370/1560/95 και ΥΑ Φ.6.9/25068/1183/96, ΠΔ 305/96 (αρ. 12, παραρτ.Α μέρος Β τμήμα ΙI, παρ.11), ΚΥΑ 3329/89 και η τροπ. αυτής : Υ.Α. Φ.28/18787/1032/00, ΠΔ 455/95 και η τροπ. αυτού ΠΔ 2/06, ΠΔ 212/06,ΥΑ 21017/84/09.

5.2 Εκσκαφές (θεμελίων, τάφρων, φρεάτων, κλπ), Αντιστηρίξεις :

Ν. 495/76, ΠΔ 413/77, ΠΔ 1073/81 (αρ.2-17, 40-42), ΥΑ αρ. 3046/304/89 (αρ.8- ασφάλεια και αντοχή κτιρίων, παρ.4), ΚΥΑ 3329/89 και η τροπ. αυτής : ΥΑ Φ.28/18787/1032/00, Ν. 2168/93, ΠΔ 396/94 (αρ.9 παρ.4 παραρτ. ΙΙΙ), ΥΑ 3009/2/21-γ/94, ΥΑ 2254/230/φ.6.9/94 και οι τροπ. αυτής : ΥΑ Φ.6.9/13370/1560/95 και ΥΑ Φ.6.9/25068/1183/96, ΠΔ 455/95 και η τροπ. αυτού : ΠΔ 2/06, ΠΔ 305/96 (αρ. 12, παραρτ. ΙV μέρος Β τμήμα ΙI παρ. 10).

5.3 Ικριώματα και κλίμακες, Οδοί κυκλοφορίας - ζώνες κινδύνου, Εργασίες σε ύψος, Εργασίες σε στέγες

ΠΔ 778/80, ΠΔ 1073/81 (αρ.34-44), Ν.1430/84 (αρ. 7-10), ΚΥΑ 16440/φ.10.4/445/93, ΠΔ 396/94 (αρ.9 παρ.4 παραρτ. ΙΙΙ), ΠΔ 155/04, ΠΔ 305/96 (αρ. 12, παραρτ.ϊν μέρος Α παρ.1, 10 και μέρος Β τμήμα ΙI παρ.4-6,14).

5.4 Εργασίες συγκόλλησης, οξυγονοκοπής & λοιπές θερμές εργασίες

ΠΔ 95/78, ΠΔ 1073/81 (αρ.96, 99.,104, 105), ΠΔ 70/90 (αρ.15), ΠΔ 396/94 (αρ.9 παρ.4 παραρτ. ΙΙΙ), Πυροσβεστική Διάταξη 7 Απόφ.7568 Φ.700.1/96, ΚΥΑ αρ.οικ.16289/330/99.

5.5 Κατασκευή δομικών έργων (κτίρια, γέφυρες, τοίχοι αντιστήριξης, δεξαμενές, κλπ.)

ΠΔ 778/80, ΠΔ 1073/81 (αρ.26- 33, αρ.98), ΥΑ 3046/304/89, ΠΔ 396/94 (αρ.9 παρ.4 παραρτ. ΙΙΙ), ΠΔ 305/96 (αρ.12 παραρτ. ΙV μέρος Β τμήμα ΙΙ παρ. 12).

5.6 Προετοιμασία και διάνοιξη σηράγγων και λοιπών υπογείων έργων

(Σήραγγες κυκλοφορίας οχημάτων, αρδευτικές σήραγγες, υπόγειοι σταθμοί παραγωγής ενέργειας και εργασίες που εκτελούνται στα υπόγεια στεγασμένα τμήματα των οικοδομικών ή άλλης φύσης έργων και σε στάθμη χαμηλότερη των 6.00 μ. κάτω από την επιφάνεια της γης.) Ν.495/76, ΠΔ 413/77, ΠΔ 225/89, ΚΥΑ 3329/89 και η τροπ. αυτής : ΥΑ Φ.28/18787/1032/00, Ν. 2168/93, ΠΔ 396/94 (αρ.9 παρ.4 παραρτ. ΙΙΙ), ΥΑ 2254/230/Φ.6.9/94 και οι τροπ. αυτής : ΥΑ Φ.6.9/13370/1560/95 και ΥΑ Φ.6.9/25068/1183/96, ΥΑ 3009/2/21-γ/94, ΠΔ 455/95 και η τροπ. αυτού : ΠΔ 2/06, ΠΔ 305/96 (αρ.12 παραρτ. ΙV μέρος Β τμήμα ΙΙ παρ.10).

6. Ακολουθεί κατάλογος με τα νομοθέτηματα και τις κανονιστικές διατάξεις που περιλαμβάνουν τα απαιτούμενα μέτρα ασφάλειας και υγείας στο εργοτάξιο.

ΚΑΤΑΛΟΓΟΣ ΝΟΜΟΘΕΤΗΜΑΤΩΝ ΚΑΙ ΚΑΝΟΝΙΣΤΙΚΩΝ ΔΙΑΤΑΞΕΩΝ: «ΑΠΑΙΤΟΥΜΕΝΑ ΜΕΤΡΑ ΑΣΦΑΛΕΙΑΣ ΚΑΙ ΥΓΕΙΑΣ ΣΤΟ ΕΡΓΟΤΑΞΙΟ»

Α. ΝΟΜΟΙ		Γ. ΥΠΟΥΡΓΙΚΕΣ ΑΠΟΦΑΣΕΙΣ	
N. 495/76	ΦΕΚ 337/Α/76	ΥΑ 130646/84	ΦΕΚ 154/Β/84
N. 1396/83	ΦΕΚ 126/Α/83	ΚΥΑ 3329/89	ΦΕΚ 132/Β/89
N. 1430/84	ΦΕΚ 49/Α/84	ΚΥΑ 8243/1113/91	ΦΕΚ 138/Β/91
N. 2168/ 93	ΦΕΚ 147/Α/93	ΚΥΑ αρ.οικ.Β.4373/1205/93	ΦΕΚ 187/Β/93
N. 2696/99	ΦΕΚ 57/Α/99	ΚΥΑ 16440/Φ.10.4/445/93	ΦΕΚ 765/Β/93
N. 3542/07	ΦΕΚ 50/Α/07	ΚΥΑ αρ. 8881/94	ΦΕΚ 450/Β/94
N. 3669/08	ΦΕΚ 116/Α/08	ΥΑ αρ.οικ. 31245/93	ΦΕΚ 451/Β/93
N. 3850/10	ΦΕΚ 84/Α/10	ΥΑ 3009/2/21-γ/94	ΦΕΚ 301/Β/94
N. 4030/12	ΦΕΚ 249/Α/12	ΥΑ 2254/230/Φ.6.9/94	ΦΕΚ 73/Β/94
N. 4412/16		ΥΑ 3131.1/20/95/95	ΦΕΚ 978/Β/95
Β. ΠΡΟΕΔΡΙΚΑ ΔΙΑΤΑΓΜΑΤΑ	ΦΕΚ 128/Α/77 ΦΕΚ	ΥΑ Φ.6.9/13370/1560/95 ΥΑ	ΦΕΚ 677/Β/95 ΦΕΚ
Π. Δ. 413/77 Π. Δ. 95/78 Π. Δ.	20/Α/78 ΦΕΚ 47/Α/78	Φ.6.9/25068/1183/96 Υ.Α	1035/Β/96 ΦΕΚ
216/78 Π. Δ. 778/80 Π. Δ.	ΦΕΚ 193/Α/80 ΦΕΚ	αρ.οικ.Β.5261/190/97 ΚΥΑ	113/Β/97 ΦΕΚ 987/Β/99
1073/81 Π. Δ. 225/89 Π. Δ.	260/Α/81 ΦΕΚ	αρ.οικ.16289/330/99	ΦΕΚ 1186/Β/03 ΦΕΚ
31/90	106/Α/89 ΦΕΚ	ΚΥΑ αρ.οικ.15085/593/03 ΚΥΑ	708/Β/03 ΦΕΚ 420/Β/11
	31/Α/90 ΦΕΚ 31/Α/90	αρ. Δ13ε/4800/03 ΚΥΑ	ΦΕΚ 59/Δ/89 ΦΕΚ
	ΦΕΚ 38/Α/91	αρ.6952/11 ΥΑ 3046/304/89 ΥΑ	1035/Β/00
		Φ.28/18787/1032/00	

Π. Δ. 70/90	ΦΕΚ 180/Α/91	ΥΑ αρ. οικ. 433/2000	ΦΕΚ 1176/Β/00
Π. Δ. 85/91	ΦΕΚ 220/Α/94	ΥΑ ΔΕΕΠΠ/οικ/85/01	ΦΕΚ 686/Β/01
Π. Δ. 499/91	ΦΕΚ 220/Α/94	ΥΑ ΔΙΠΑΔ/οικ/177/01	ΦΕΚ 266/Β/01
Π. Δ. 395/94	ΦΕΚ 221/Α/94	ΥΑ ΔΙΠΑΔ/οικ/889/02	ΦΕΚ 16/Β/03
Π. Δ. 396/94	ΦΕΚ 67/Α/95	ΥΑ ΔΜΕΟ/0/613/11	ΦΕΚ 905/Β/11
Π. Δ. 397/94	ΦΕΚ 268/Α/95	ΥΑ 21017/84/09	ΦΕΚ 1287/Β/09
Π. Δ. 105/95	ΦΕΚ 212/Α/96	Πυροσβεστική διάταξη	ΦΕΚ 155/Β/96
Π. Δ. 455/95	ΦΕΚ 94/Α/99	7,Απόφ. 7568.Φ.700.1/96	
Π. Δ. 305/96	ΦΕΚ 241/Α/00		ΑΡ.ΠΡΩΤ.ΔΕΕΠ
Π. Δ. 89/99	ΦΕΚ 121/Α/04	Δ. ΕΓΚΥΚΛΙΟΙ	Π/208/12-9-03
Π. Δ. 304/00	ΦΕΚ 227/Α/05	ΕΓΚΥΚΛΙΟΣ 27/03	ΑΡ.ΠΡΩΤ.ΔΙΠΑΔ/
Π. Δ. 155/04	ΦΕΚ 159/Α/06	ΕΓΚΥΚΛΙΟΣ 6/08	οικ/215/31-3-08
Π. Δ. 176/05	ΦΕΚ 268/Α/06	ΕΓΚΥΚΛΙΟΣ Σ.ΕΠ.Ε	ΑΡ.ΠΡ. 10201/12
Π. Δ. 149/06	ΦΕΚ 212/Α/06		ΑΔΑ:Β4Λ1Λ-ΚΦΖ
Π. Δ. 2/06	ΦΕΚ 145/Α/10		
Π. Δ. 212/06	ΦΕΚ 97/Α/10		
Π. Δ. 82/10			
Π. Δ. 57/10			

Άρθρο 36: Ασφαλίσεις

1. Γενικά

1.1 Ο Ανάδοχος υποχρεούται να έχει ασφαλισμένο στο ΙΚΑ και στα λοιπά ασφαλιστικά ταμεία όλο το Προσωπικό που θα απασχολεί ο ίδιος ή οι Υπεργολάβοι του, σύμφωνα με τις περί ΙΚΑ διατάξεις.

1.2 Ο Ανάδοχος υποχρεούται να ασφαλίσει το εργατοτεχνικό και λοιπό προσωπικό του έναντι ατυχημάτων, σε ασφαλιστικές εταιρείες, που λειτουργούν νόμιμα εντός χώρας μέλους της Ε.Ε. ή Ε.Ο.Χ., εφόσον το προσωπικό αυτό δεν υπάγεται στις περί ΙΚΑ διατάξεις. Η διάταξη αυτή ισχύει τόσο για το ημεδαπό όσο και για το αλλοδαπό προσωπικό.

1.3 Ο Ανάδοχος υποχρεούται να έχει ασφαλισμένα σε ασφαλιστική εταιρεία, που μπορεί σύμφωνα με την Ελληνική νομοθεσία να ασφαλίσει παρεμφερή έργα, τα αυτοκίνητα που θα χρησιμοποιούνται στο έργο, σύμφωνα με τις σχετικές διατάξεις.

Ο Ανάδοχος υποχρεούται να καλύψει με πλήρη ασφάλεια σε αναγνωρισμένη ασφαλιστική εταιρεία όλα τα μηχανήματά του. Διευκρινίζεται ότι σε ουδεμία περίπτωση, ούτε σε περίπτωση ανωτέρας βίας ή ατυχήματος, ο Ανάδοχος δικαιούται να διεκδικήσει από τον κύριο του έργου αποζημίωση για τυχόν ζημιά ή ολική απώλεια μηχανήματος.

1.4 Ο Ανάδοχος υποχρεούται να ασφαλίσει για το σύνολο της αξίας και κατά παντός κινδύνου (κλοπή, φθορά, φωτιά, κατολισθήσεις κλπ.), για το χρονικό διάστημα από την παραλαβή μέχρι την ενσωμάτωσή τους στο έργο, τα υλικά που θα έχουν παραληφθεί από την Υπηρεσία επί τόπου του Έργου και επομένως θα ανήκουν σ' αυτήν. Σε περίπτωση που η παραλαβή των υλικών από την Υπηρεσία γίνεται σε αποθήκες του Αναδόχου ή σε άλλους χώρους μακριά από το εργοτάξιο, αλλά μέσα στα όρια του Ελληνικού Κράτους, η ασφάλιση θα καλύπτει όπως παραπάνω και τη μεταφορά. Κανένα υλικό δεν θα παραλαμβάνεται στο εξωτερικό (έστω και αν εκεί γίνεται ο ποιοτικός του έλεγχος μερικά ή ολικά) και γι' αυτό η ασφάλιση για την μεταφορά υλικών από το εξωτερικό είναι αποκλειστικά ευθύνη του Αναδόχου.

1.5 Ο Ανάδοχος θα συνάψει με δικές του δαπάνες με μια ή περισσότερες ασφαλιστικές εταιρείες, που να λειτουργούν νόμιμα εντός χώρας - μέλους της Ε.Ε. ή του Ε.Ο.Χ. και που χωρίς να παραβιάζονται οι όροι των Τευχών Δημοπράτησης και η Ελληνική Νομοθεσία μπορούν να ασφαλισουν παρεμφερή έργα, τις ασφάλειες των ακόλουθων παραγράφων 2 και 3 και σύμφωνα με τους όρους που αναφέρονται στις παραγράφους 4 και 5 του παρόντος.

1.6 Για το ασφαλιστήριο «Κατά παντός κινδύνου του Έργου» (της παραγράφου 2) η Ασφαλιστική εταιρεία θα πρέπει να συνεργασθεί (και το σχετικό συμφωνητικό θα συνυποβληθεί) με εξειδικευμένο γραφείο Ασφάλισης για όλο το διάστημα ασφάλισης.

1.7 Το ασφαλιστήριο «Αστικής Ευθύνης έναντι Τρίτων» της παραγράφου 3) θα υποβληθεί από τον Ανάδοχο στην Υπηρεσία κατά την Υπογραφή της Κύριας Σύμβασης. Το ή και τα ασφαλιστήρια αστικής έναντι τρίτων, που τυχόν απαιτούνται για την κάλυψη της αστικής ευθύνης του

Αναδόχου λόγω της εκτέλεσης απ' αυτών εργασιών συντήρησης, επισκευής ή άλλης ρύθμισης σχετικής και μέσα στα πλαίσια των άλλων συμβατικών του υποχρεώσεων, πρέπει να υποβάλλονται πέντε (5) ημέρες πριν από την έναρξη των αντιστοίχων εργασιών συντήρησης κλπ.

1.8 Το ασφαλιστήριο συμβόλαιο θα καλύπτει ενδεχόμενες απαιτήσεις τρίτων λόγω παράλειψης του αναδόχου να αποκτήσει κατά νόμιμο τρόπο (όπως έχει υποχρέωση), τα δικαιώματα χρήσης υλικών, μηχανημάτων ή μεθόδων κατασκευής καλυπτόμενων από διπλώματα ευρεσιτεχνίας.

Επίσης το ασφαλιστήριο συμβόλαιο θα καλύπτει απαιτήσεις τρίτων λόγω ζημιών σε γειτονικές ιδιοκτησίες από υπαιτιότητα ή αμέλεια του αναδόχου.

1.9 Κατά την υποβολή Ασφαλιστηρίου συμβολαίου οι Ασφαλιστικές Εταιρίες θα πρέπει να λάβουν γνώση του παρόντος άρθρου της Ε.Σ.Υ. περί "Ασφαλίσεων" και ότι με το ασφαλιστήριο καλύπτονται πλήρως και χωρίς καμιά εξαίρεση όλοι οι όροι και απαιτήσεις που αναφέρονται στο παρόν άρθρο της Ε.Σ.Υ.

Διαφορετικά, η Υπηρεσία, χωρίς προειδοποίηση, μπορεί να συνάψει το υπόψη ασφαλιστήριο με ασφαλιστική εταιρία της προτίμησής της στο όνομα, για λογαριασμό και με δαπάνες του Αναδόχου. Στην περίπτωση αυτή θα ενεργεί με ανέκκλητη εντολή και για λογαριασμό του σαν πληρεξούσιος.

2. Ασφάλιση του έργου κατά παντός κινδύνου

2.1 Αντικείμενο της ασφάλισης

2.1.1 Αντικείμενο ασφάλισης θα είναι η συνολική αξία του υπό κατασκευή Έργου (εξοπλισμός, υλικά, υπηρεσίες κλπ.) συμπεριλαμβανομένων των τυχόν συμπληρωματικών της Σύμβασης, αναθεωρήσεων ή και αναπροσαρμογών (θετικών ή αρνητικών) του Συμβατικού Τιμήματος. Ο Ανάδοχος υποχρεούται να ζητά από τους Ασφαλιστές κατά τακτά χρονικά διαστήματα την αναπροσαρμογή του ασφαλιζόμενου κεφαλαίου, σύμφωνα με την πραγματική αξία του έργου και οι ασφαλιστές παραιτούνται του δικαιώματος της υπασφάλισης.

Η ασφαλιστική αυτή κάλυψη θα παρέχεται έναντι οποιασδήποτε απώλειας, ζημιάς ή καταστροφής, μερικής ή ολικής, που οφείλεται ή προκαλείται από οποιοδήποτε λόγο ή αιτία (δηλ. ανωτέρα βία, τυχαία περιστατικά καθώς επίσης λανθασμένη κατασκευή (MANUFACTURER'S RISK), λανθασμένη μελέτη (που εκπόνησε ή ο αρχικός μελετητής του έργου ή ο Ανάδοχος), ελαττωματικά υλικά, λανθασμένη εργασία κλπ. με εξαίρεση τους κινδύνους, που συνήθως εξαιρούνται και δεν καλύπτονται από τα συνήθη ασφαλιστήρια ΚΑΤΑ ΠΑΝΤΟΣ ΚΙΝΔΥΝΟΥ (π.χ. πόλεμος, εισβολή, ανταρσία, λαϊκή εξέγερση, επανάσταση, κατάσχεση, μόλυνση από ραδιενέργεια ή ιονίζουσα ακτινοβολία κλπ.)

2.1.2 Επίσης θα ασφαλιζονται οι μόνιμες ή/και προσωρινές εργοταξιακές εγκαταστάσεις του Αναδόχου, καθώς επίσης και ο εν γένει μηχανολογικός εξοπλισμός που θα χρησιμοποιηθεί για την κατασκευή του Έργου. Η ασφαλιστική αυτή κάλυψη θα παρέχεται έναντι οποιασδήποτε απώλειας ή ζημιάς κλπ. (εξαιρουμένων των μηχανολογικών και ηλεκτρολογικών βλαβών), που οφείλονται ή προκαλούνται από ανωτέρα βία ή/ και τυχαία περιστατικά.

2.2 Διάρκεια της ασφάλισης.

Η ευθύνη των ασφαλιστών θα αρχίζει από την υπογραφή της Κύριας Σύμβασης, θα λήγει δε την ημερομηνία κατά την οποία θα θεωρείται συντελεσθείσα η Οριστική Παραλαβή. Σημειώνεται ότι η ασφαλιστική κάλυψη έναντι λανθασμένης μελέτης θα παρέχεται εντός διμήνου από την υπογραφή της σύμβασης, περίοδο εντός της οποίας υποχρεούται ο Ανάδοχος να προβεί στην επαλήθευση όλων των μελετών. Το εν λόγω ασφαλιστήριο ΚΑΤΑ ΠΑΝΤΟΣ ΚΙΝΔΥΝΟΥ θα υποβληθεί από τον Ανάδοχο στην Υπηρεσία, μαζί με την απόδειξη πληρωμής της προκαταβολής των ασφαλιστηρίων, κατά την υπογραφή της Σύμβασης.

3. Ασφάλιση αστικής ευθύνης έναντι τρίτων

3.1 Αντικείμενο ασφάλισης

Με την ασφάλιση αυτή θα καλύπτεται η ΑΣΤΙΚΗ ΕΥΘΥΝΗ του Αναδόχου ΕΝΑΝΤΙ ΤΡΙΤΩΝ, και οι ασφαλιστές θα υποχρεώνονται να καταβάλλουν αποζημιώσεις σε τρίτους για σωματικές βλάβες, ψυχική οδύνη ή ηθική βλάβη και υλικές ζημιές σε πράγματα ακίνητα ή κινητά ή και ζώα, που προξενούνται καθ' όλη τη διάρκεια και εξ αιτίας των εργασιών κατασκευής, συντήρησης, επισκευής, αποκατάστασης ζημιών και διαφόρων άλλων ρυθμίσεων, οποτεδήποτε γίνονται αυτές και εφόσον εκτελούνται στα πλαίσια των συμβατικών υποχρεώσεων του Αναδόχου.

3.2 Διάρκεια Ασφάλισης

Η ευθύνη των ασφαλιστών θα αρχίζει με την έναρξη των εργασιών ή με την εγκατάσταση του Αναδόχου στο τόπο του έργου, θα λήγει δε την ημερομηνία της αποπεράτωσης των εργασιών κατασκευής. Μετά την αποπεράτωση των εργασιών κατασκευής ένα όμοιο συμβόλαιο θα καλύψει όλη την περίοδο μέχρι την Οριστική Παραλαβή.

3.3 Όριο αποζημίωσης

3.3.1 Τα όρια αποζημίωσης για τα οποία θα πραγματοποιείται η ασφάλιση σε ένα αυτοτελές ασφαλιστήριο αστικής ευθύνης έναντι τρίτων, πρέπει να είναι κατά περιστατικό τα ακόλουθα:

Για υλικές ζημιές (θετικές ή αποθετικές) σε πράγματα τρίτων 300.000,00 € κινητά ή ακίνητα ανεξάρτητα από τον αριθμό των τρίτων

Για σωματική βλάβη ή θάνατο τρίτων κατ' άτομο και ατύχημα 300.000,00 €

Για σωματική βλάβη ή θάνατο τρίτων μετά από ομαδικό ατύχημα, 1.000.000,00 € ανεξάρτητα από τον αριθμό των παθόντων

Ανώτατο όριο ευθύνης ασφαλιστικών σε όλη την 2.000.000,00 €

διάρκεια της ασφάλειας (το ποσό αυτό θα μειώνεται στο 20% κατά την περίοδο της συντήρησης

3.4 Ειδικοί όροι

3.4.1 Η Υπηρεσία, το εν γένει Προσωπικό της, οι τυχόν Σύμβουλοι και Μελετητές και το προσωπικό τους θεωρούνται ΤΡΙΤΑ ΠΡΟΣΩΠΑ, σύμφωνα με τους όρους και τις εξαιρέσεις της διασταυρούμενης ευθύνης αλλήλων (CROSS LIABILITY).

3.4.2 Στο ασφαλιστήριο Συμβόλαιο θα πρέπει ρητώς να αναφέρεται ότι:

Η ασφαλιστική εταιρεία υποχρεώνεται να αποκρούει οποιαδήποτε αγωγή εγείρεται κατά του Αναδόχου ή της Υπηρεσίας και του προσωπικού τους, στην περίπτωση που η βλάβη ή ζημιά οφείλεται σε πράξη ή παράλειψη των παραπάνω προσώπων, η οποία καλύπτεται από το ασφαλιστήριο αστικής ευθύνης έναντι τρίτων. Θα καταβάλλει δε κάθε ποσό εγγύησης για άρση τυχόν κατασχέσεων κλπ. που σχετίζονται με την αστική ευθύνη μέσα στα όρια των ποσών, που αναφέρονται εκάστοτε σαν ανώτατα όρια ευθύνης των ασφαλιστών. Η ασφαλιστική εταιρεία παραιτείται από κάθε δικαίωμα αγωγής κατά της Υπηρεσίας, των Μελετητών, των Συμβούλων, των συνεργατών της και των υπαλλήλων της στην περίπτωση που η βλάβη ή ζημιά οφείλεται σε πράξη ή παράλειψη των παραπάνω προσώπων.

4. Γενικοί όροι που αφορούν στα ασφαλιστήρια «κατά παντός κινδύνου του έργου» και «αστικής ευθύνης έναντι τρίτων»

4.1 Στα ασφαλιστήρια των παραγράφων 2 και 3 θα περιλαμβάνονται οπωσδήποτε οι ακόλουθοι γενικοί όροι:

4.1.1 Η Υπηρεσία, οι Σύμβουλοί της, οι Μελετητές, οι συνεργάτες της και οι υπάλληλοί της θα είναι συνασφαλιζόμενοι.

4.1.2 Τα εν λόγω ασφαλιστήρια δεν δύνανται να ακυρωθούν, τροποποιηθούν ή λήξουν χωρίς τη γραπτή, δια συστημένης επιστολής σχετική ειδοποίηση της ασφαλιστικής εταιρείας, η οποία θα έχει επιδοθεί τόσο προς τον Ανάδοχο, όσο και προς την Υπηρεσία τουλάχιστον εξήντα (60) ημέρες προ της οριζόμενης ημερομηνίας ακυρώσεως.

4.1.3 Σε περίπτωση ολικής ή μερικής καταστροφής του έργου ο Ανάδοχος μεταβιβάζει και εκχωρεί στην Υπηρεσία εξ αρχής τα ποσά των απαιτήσεων του από το ασφαλιστήριο συμβόλαιο, που θα καταβάλλονται απευθείας στην Υπηρεσία ύστερα από σχετική αίτησή της, χωρίς να χρειάζεται έγγραφη συναίνεση ή άλλη ενέργεια του Αναδόχου.

4.1.4 Η ασφαλιστική εταιρεία παραιτείται από κάθε δικαίωμα αναγωγής κατά της υπηρεσίας, των υπαλλήλων της, των μελετητών, συμβούλων και συνεργατών της και υπαλλήλων τους σε περίπτωση που βλάβη ή ζημιά οφείλεται σε πράξη ή παράλειψη, όχι ηθελημένη, των προσώπων αυτών.

4.1.5 Η υπηρεσία, το προσωπικό της καθώς και όλοι οι σύμβουλοι, συνεργάτες της, μελετητές και το προσωπικό τους θεωρούνται ως τρίτα πρόσωπα.

4.1.6 Με το ασφαλιστήριο καλύπτεται και η ευθύνη της υπηρεσίας, που απορρέει από το άρθρο 922 του αστικού κώδικα.

4.1.7 Κάθε ασφαλιστήριο θα είναι σε ισχύει και δεν μπορεί να τροποποιηθεί ή να ακυρωθεί ή να λήξει η ισχύος του, χωρίς γραπτή ειδοποίηση της Υπηρεσίας.

4.1.8 Ο Ανάδοχος πρέπει να παραδίδει στην Υπηρεσία τα ασφαλιστήρια συμβόλαια δεκαπέντε (15) ημέρες τουλάχιστον πριν αρχίσει η περίοδος ασφάλισης (εκτός αν άλλως προβλέπεται στη σύμβαση). Διαφορετικά η Υπηρεσία, χωρίς ειδοποίηση, μπορεί να συνάψει το υπόψη ασφαλιστήριο με ασφαλιστική εταιρία της προτίμησής της, στο όνομα, για λογαριασμό και με δαπάνες του Αναδόχου. Στην περίπτωση αυτή θα ενεργεί με ανέκκλητη εντολή και για λογαριασμό του σαν πληρεξούσιος.

4.2 Σε περίπτωση ολικής ή μερικής διακοπής των εργασιών από υπαιτιότητα του Αναδόχου, το έργο σε οποιαδήποτε φάση και αν βρίσκεται, μπορεί να ασφαλιστεί έναντι όλων των ενδεχόμενων κινδύνων από την Υπηρεσία και τα έξοδα της ασφάλισης αυτής θα βαρύνουν τον Ανάδοχο.

5. Γενικοί όροι ασφάλισης

5.1 Κατά τη σύναψη των παραπάνω ασφαλίσεων ο Ανάδοχος πρέπει να συμμορφώνεται και να λαμβάνει υπόψη τις διατάξεις των Νόμων, Νομοθετικών Διαταγμάτων, Κανονισμών κλπ που ισχύουν εκάστοτε και έχουν εφαρμογή στην Ελλάδα (π.χ. Ν.Δ. 400/70, Ν. 489/76, Ν. 1256/82, Ν. 1418/84 όπως τροποποιήθηκε και συμπληρώθηκε από τον Νόμο 2229/94, Π.Δ. 609/85 κλπ).

5.2 Ο Ανάδοχος πρέπει να συμμορφώνεται με τους όρους κλπ των Ασφαλιστηρίων. Οι παρεχόμενες ασφαλιστικές καλύψεις, οι οικονομικοί και ασφαλιστικοί όροι, εξαιρέσεις, απαλλαγές κλπ υπόκεινται σε κάθε περίπτωση στην τελική έγκριση της Υπηρεσίας.

5.3 Οι παραπάνω ασφαλίσεις δεν απαλλάσσουν ή περιορίζουν κατά κανένα τρόπο τις υποχρεώσεις και ευθύνες του Αναδόχου, που απορρέουν από τη Σύμβαση, ιδιαίτερα σε ότι αφορά τις προβλεπόμενες από τα σχετικά ασφαλιστήρια συμβόλαια εξαιρέσεις, εκπτώσεις, προνόμια, περιορισμούς κλπ. και ο Ανάδοχος παραμένει αποκλειστικά υπεύθυνος για την αποκατάσταση ζημιών σε πρόσωπα ή/και πράγματα και πέραν από τα ποσά των ασφαλιστηρίων.

5.4 Σε περίπτωση που ο Ανάδοχος παραλείψει ή αμελήσει να συμμορφωθεί με τις ασφαλιστικές υποχρεώσεις του ή οι ασφαλίσεις που συνολογήσει κριθούν σαν μη ικανοποιητικές από την Υπηρεσία, η τελευταία δικαιούται να συνάψει στο όνομα και με δαπάνες του Αναδόχου τα πιο πάνω Ασφαλιστήρια και να παρακρατήσει (εντόκως με το νόμιμο επιτόκιο υπερημερίας) το ποσό των ασφαλίσεων, είτε από το λαβείν του, είτε με κατάπτωση αναλόγου ποσού από τις εγγυητικές επιστολές του καλής εκτέλεσης ή αναλήψεως κρατήσεων. Επίσης σε περίπτωση που ο Ανάδοχος αμελεί ή δυστροπεί να καταβάλει στους ασφαλιστές το οφειλόμενο ποσό των ασφαλίσεων, η Υπηρεσία για να αποφύγει ενδεχόμενη ακύρωση του ή των ασφαλιστηρίων, δικαιούται να καταβάλει τα ασφάλιστρα στους ασφαλιστές για λογαριασμό του αναδόχου και να τα παρακρατήσει από το λαβείν του, σύμφωνα με τα προηγούμενα.

Η υπηρεσία επιφυλάσσει σε αυτή το δικαίωμα να παρακρατεί από το λαβείν κλπ. του αναδόχου κάθε ποσό το οποίο δεν θα είναι δυνατό να εισπραχθεί από τους ασφαλιστές λόγω εξαιρέσεων, απαλλαγών, ανωτάτων ορίων κλπ., σύμφωνα με τους όρους των εν λόγω ασφαλιστηρίων.

5.5 Σε περίπτωση, που η ασφαλιστική εταιρεία, με την οποία ο ανάδοχος συνολογήσε τις ασφαλίσεις, παραλείψει ή αρνηθεί να εξοφλήσει (μερικά ή ολικά) οποιαδήποτε ζημιά κλπ για οποιοδήποτε λόγο ή αιτία, ο ανάδοχος έχει αποκλειστική ευθύνη για την αποκατάσταση της μη

εξοφλημένης ζημιάς ή βλάβης κλπ σύμφωνα με τους όρους της παρούσας Σύμβασης και η Υπηρεσία δικαιούται να παρακρατήσει από οποιοδήποτε λογαριασμό του αναδόχου ή εγγυητή του οποιασδήποτε φύσης, τα ποσά, που κατά την κρίση της απαιτούνται για την αποκατάσταση της εν λόγω ζημιάς ή βλάβης.

5.6 Ο ανάδοχος προκειμένου να εξασφαλισθεί η υπηρεσία για τις απαιτήσεις της από αυτόν σε σχέση με τα ποσά που του είχε καταβάλει, υποχρεούται να ζητήσει από τους ασφαλιστές του να συμπεριλάβουν τόσο στο Κατά Παντός Κινδύνου όσο και στα άλλου τύπου ασφαλιστήρια, που καλύπτουν το ίδιο το έργο (ΠΥΡΟΣ, ΜΗΧΑΝΙΚΩΝ ΒΛΑΒΩΝ, ΑΠΟΠΕΡΑΤΩΜΕΝΩΝ ΕΡΓΩΝ ΠΟΛΙΤΙΚΟΥ ΜΗΧΑΝΙΚΟΥ κλπ) τον εξής Ειδικό Όρο:

Σε περίπτωση μερικής ή ολικής καταστροφής ή βλάβης του έργου:

«Προκειμένου η ασφαλιστική εταιρία να καταβάλει στον ανάδοχο τη σχετική με τη ζημιά κλπ αποζημίωση, πρέπει να έχει λάβει προηγουμένως την εγγραφή για τον σκοπό αυτό συγκατάθεση της υπηρεσίας». Εφόσον η υπηρεσία δεν παρέχει στην ασφαλιστική εταιρία την εν λόγω συγκατάθεση, αυτόματα και χωρίς άλλες διατυπώσεις (ειδικές ή άλλου είδους εντολή ή εξουσιοδότηση από τον ανάδοχο) η απαίτηση του αναδόχου κατά της ασφαλιστικής εταιρίας για την καταβολή της αποζημίωσης εκχωρείται στην υπηρεσία και η ασφαλιστική εταιρία αποδέχεται από τούδε και υποχρεώνεται να καταβάλει τη σχετική αποζημίωση στην υπηρεσία μετά από αίτηση της τελευταίας για τον σκοπό αυτό

5.7 Η εκχώρηση της απαίτησης αυτής του Αναδόχου στην Υπηρεσία κατ' ουδένα τρόπο να απαλλάσσει από τις ευθύνες και υποχρεώσεις του που απορρέουν από την Κύρια Σύμβαση.

Άρθρο 37: Ειδικές δαπάνες που βαρύνουν τον ανάδοχο

Υποχρέωση του Αναδόχου να μεριμνά για την έκδοση των αναγκαίων αδειών

Ο Ανάδοχος υποχρεούται στην έκδοση με μέριμνα, ευθύνη και δαπάνες του κάθε άδειας, που προβλέπεται από τους ανωτέρω Νόμους, Διατάγματα κλπ και που απαιτείται για την εκτέλεση των εργασιών του. Για το αίτημα του Αναδόχου για την παραπάνω άδεια θα ενημερώνεται η Υπηρεσία Επίβλεψης. Η Υπηρεσία Επίβλεψης θα βοηθήσει δια εγγράφων συνηγορίας στην έκδοση των αδειών, στην έκταση που είναι αναγκαίο και εφικτό. Τούτο δεν μειώνει την οποιαδήποτε ευθύνη του Αναδόχου, ανεξάρτητα με την ύπαρξη, ή μη, και /ή την αποτελεσματικότητα τέτοιας βοήθειας.

Ο Ανάδοχος υποχρεούται στην σύνταξη των σχεδίων και λοιπών στοιχείων που απαιτούνται και την έγκαιρη ενέργεια, ώστε να μην προκύπτει καμιά καθυστέρηση για την έναρξη λειτουργίας των εγκαταστάσεων

Ειδικές Υποχρεώσεις του Αναδόχου για τις περιπτώσεις υπερωριακής, νυκτερινής εργασίας - εργασίας σε αργίες και εορτές

Επιτρέπεται η εκτέλεση υπερωριακής ή νυκτερινής εργασίας κατά τις Αργίες και Εορτές σύμφωνα με όσα σχετικά ορίζονται από τους Νόμους του Κράτους. Σε περίπτωση εκτέλεσης τέτοιας εργασίας ο Ανάδοχος δεν δικαιούται να ζητήσει πρόσθετη αποζημίωση. Κατά την εκτέλεση της ανωτέρω εργασίας ο Ανάδοχος υποχρεούται να εξασφαλίζει τη σχετική άδεια και να τηρεί όλους τους Νόμους και κανονισμούς που αφορούν τέτοια εργασία. Εφόσον καθίσταται αναγκαία κατά την κρίση της Υπηρεσίας η υπερωριακή ή νυκτερινή εργασία ή η εκτέλεση εργασίας κατά τις Αργίες και Εορτές ο Ανάδοχος υποχρεούται να την εκτελεί χωρίς αντίρρηση και χωρίς καμιά ιδιαίτερη αποζημίωση.

Ειδικά για την υπερωριακή εργασία η Υπηρεσία θα συνηγορήσει, εφ' όσον κρίνεται απαραίτητη και δεν υπάρχει άλλη δυνατότητα, για εξασφάλιση περισσότερου προσωπικού, αλλά δεν μπορεί να εγγυηθεί την εξασφάλιση της σχετικής έγκρισης από τις αρμόδιες Αρχές.

Αν ο Ανάδοχος δεν μπορέσει να εξασφαλίσει έγκριση για υπερωριακή εργασία αυτό δεν θα αποτελέσει δικαιολογία για παράταση των προθεσμιών εκτέλεσης του Έργου.

Κατά την εκτέλεση νυκτερινής εργασίας ο Ανάδοχος υποχρεούται να παρέχει με δαπάνη του πρόσθετο και ικανοποιητικό φωτισμό για την ασφάλεια του προσωπικού του και του κοινού, καθώς και κατάλληλα μέσα, που να επιτρέπουν την καλή τοποθέτηση και επιθεώρηση υλικών και την από κάθε άποψη αποδοτικότητα εκτέλεσης των έργων.

Ο Ανάδοχος θα πρέπει να λάβει υπόψη του την ισχύουσα νομοθεσία για ηχορύπανση και ώρες κοινής ησυχίας στην περιοχή, για τον προγραμματισμό εκτέλεσης του Έργου. Κατά τις ώρες κοινής ησυχίας και τις νυκτερινές θα πρέπει να αποφεύγεται εκτέλεση εργασιών που ηχορρυθνούν την περιοχή και θα πρέπει να λαμβάνονται μέτρα, ώστε να αποφεύγεται η ηχορύπανση.

Τον ανάδοχο επίσης βαρύνουν:

α) Οι δαπάνες των τοπογραφικών εργασιών, που απαιτούνται και που θα εκτελούνται απαραίτητα από διπλωματούχο μηχανικό με σκοπό την λήψη στοιχείων για την σύνταξη του μητρώου του έργου καθώς και την λήψη στοιχείων για την σύνταξη των επιμετρήσεων, κάθε φορά, που αυτό απαιτείται κατά τα διαδοχικά στάδια εκτέλεσης του έργου .

δ) Η δαπάνη λήψης φωτογραφιών και λοιπών παραστατικών στοιχείων του έργου, που εκτελείται, όπως τήρησης πλήρων στατιστικών στοιχείων αυτού, ημερολογίου έργου και βιβλίου καταμέτρησης των εργασιών. ε) Οι δαπάνες προσωρινής σήμανσης κατά το στάδιο εκτέλεσης του έργου.

Άρθρο 38: Προδιαγραφές

Για την παρούσα εργολαβική σύμβαση ενδεικτικά και όχι περιοριστικά ισχύουν οι ακόλουθοι κανονισμοί και προδιαγραφές.

Η Τεχνική Συγγραφή Υποχρεώσεων που συνοδεύει την παρούσα Σύμβαση.

ΣΥΜΠΛΗΡΩΜΑΤΙΚΕΣ ΠΡΟΔΙΑΓΡΑΦΕΣ

Για οποιοδήποτε υλικό, κατασκευή, ποιοτικό έλεγχο (διαδικασίες / μεθόδους / δοκιμές κλπ) που δεν καλύπτονται από:

- τους κανονισμούς / προδιαγραφές / κώδικες από τα άρθρα του ΚΜΕ της ΕΣΥ και τους λοιπούς όρους δημοπράτησης.

- τις προδιαγραφές που περιγράφονται στα άρθρα της ΤΣΥ θα εφαρμόζονται:

τα «Ευρωπαϊκά Πρότυπα» (ΕΤ) που έχουν εγκριθεί από την Ευρωπαϊκή Επιτροπή Τυποποίησης (CEN) ή από την Ευρωπαϊκή Επιτροπή Ηλεκτρονικής Τυποποίησης (CENELEC) ως «Ευρωπαϊκά Πρότυπα CEN» ή ως «Κείμενα εναρμόνισης (HD) σύμφωνα με τους κοινούς κανόνες των οργανισμών αυτών. Συμπληρωματικά προς τα ανωτέρω και κατά σειράν ισχύος θα εφαρμόζονται:

α. Οι Κοινές Τεχνικές Προδιαγραφές ήτοι εκείνες που έχουν εκπονηθεί με διαδικασία αναγνωρισμένη από τα κράτη - μέλη της Ευρωπαϊκής Ένωσης με σκοπό την εξασφάλιση της ενιαίας εφαρμογής σε όλα τα κράτη - μέλη και έχουν δημοσιευθεί στην Επίσημη Εφημερίδα των Ευρωπαϊκών Κοινοτήτων. β. Οι «Ευρωπαϊκές Τεχνικές Εγκρίσεις» (ΕΤΕ) που είναι οι ευνοϊκές τεχνικές εκτιμήσεις της καταλληλότητας ενός προϊόντος για χρήση, με γνώμονα την ικανοποίηση των βασικών απαιτήσεων για τις κατασκευές με βάση τα εγγενή χαρακτηριστικά του προϊόντος και τους τιθέμενους όρους εφαρμογής και χρήσης του. Τέτοιες (ΕΤΕ) χορηγούνται από τον οργανισμό που είναι αναγνωρισμένος για τον σκοπό αυτό από το εκάστοτε κράτος - μέλος.

γ. Οι Πρότυπες Τεχνικές Προδιαγραφές (ΠΤΠ) του Ελληνικού Υπουργείου Περιβάλλοντος Χωροταξίας και Δημοσίων Έργων (Υ.ΠΕ.ΧΩ.Δ.Ε) ή του προγενέστερου Υπουργείου Δημοσίων Έργων (Υ.Δ.Ε) καθ' ο μέρος αυτές δεν αντιβαίνουν την Κοινοτική Νομοθεσία και τις προβλέψεις της ΤΣΥ.

δ. Συμπληρωματικά προς τα παραπάνω, θα εφαρμόζονται οι προδιαγραφές ΕΛΟΤ (Ελληνικού Οργανισμού Τυποποίησης) και σε συμπλήρωση αυτών οι Προδιαγραφές ISO (International Standards Organization) και σε συμπλήρωση αυτών οι ASTM των ΗΠΑ.

Βουργαρέλι: 18-04-2018

Ο Συντάξας

ΘΕΩΡΗΘΗΚΕ
Ο Προϊστάμενος

Γεώργιος Φώτης
Πολιτικός Μηχανικός ΠΕ

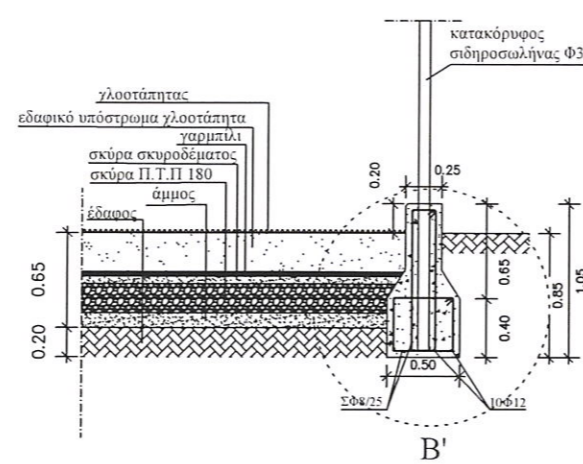
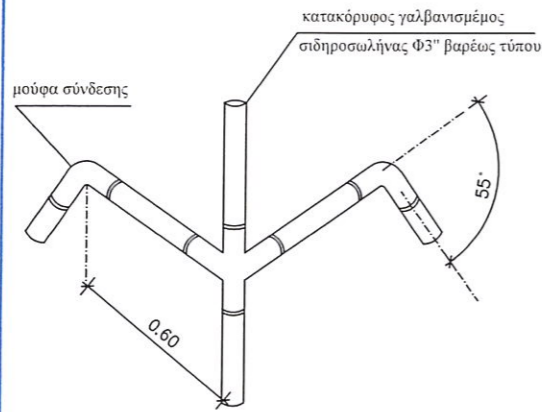
Ιωάννης Μαυρίκης
Ηλεκτρολόγος Μηχανικός ΤΕ

ΛΕΠΤΟΜΕΡΕΙΑ Α'
ΓΩΝΙΑΚΟΣ ΟΡΘΟΣΤΑΤΗΣ

ΚΛ. 1/25

ΤΟΜΗ ΠΕΡΙΦΡΑΞΗΣ
ΘΕΜΕΛΙΟ ΓΙΑ ΤΗΝ ΠΑΚΤΩΣΗ ΤΟΥ ΟΡΘΟΣΤΑΤΗ

ΚΛ. 1/50

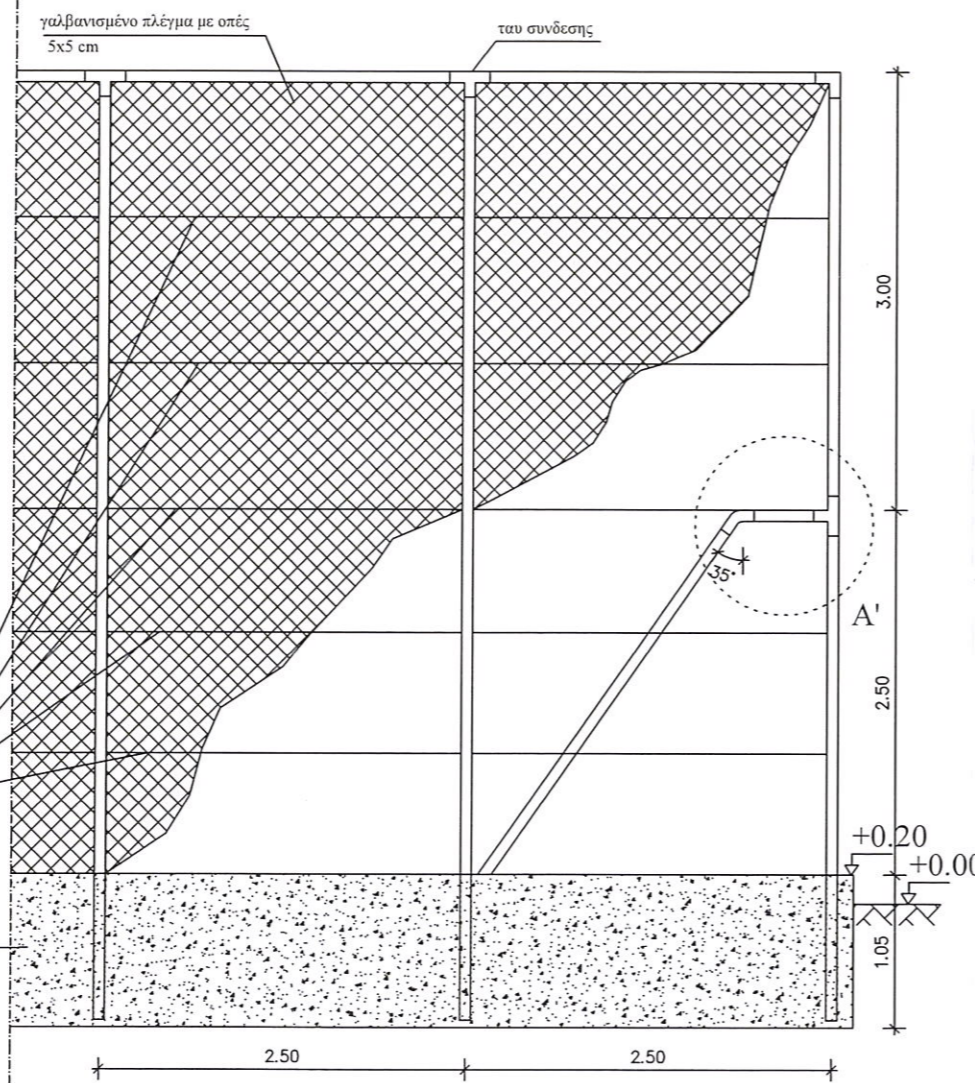
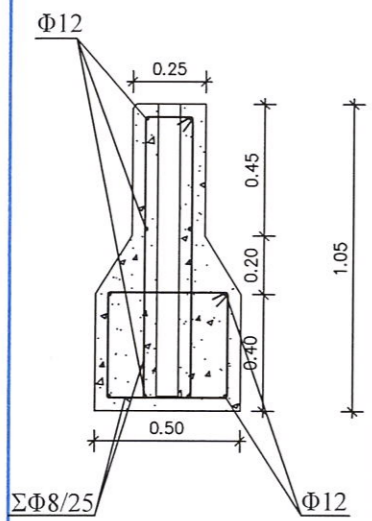


ΛΕΠΤΟΜΕΡΕΙΑ Β'
ΘΕΜΕΛΙΟ

ΚΛ. 1/25

ΟΥΗ

ΚΛ. 1/50



γαλβανισμένο σύρμα στερέωσης πάχους 4,00mm

περιμετρικό κράσπεδο εμπότισσμού

ΕΛΛΗΝΙΚΗ ΔΗΜΟΚΡΑΤΙΑ
ΔΗΜΟΣ ΚΕΝΤΡΙΚΩΝ ΤΖΟΥΜΕΡΚΩΝ
ΔΙΕΥΘΥΝΣΗ ΤΕΧΝ.ΥΠΗΡΕΣΙΩΝ

ΘΕΣΗ : ΔΗΜΟΤΙΚΟ ΓΗΠΕΔΟ ΠΟΔΟΣΦΑΙΡΟΥ ΤΗΣ Τ.Κ. ΒΟΥΡΓΑΡΕΛΙΟΥ

ΘΕΜΑ ΣΧΕΔΙΟΥ :

ΚΛΙΜΑΚΑ

1/25 , 1/50

ΣΧΕΔΙΟ ΛΕΠΤΟΜΕΡΕΙΩΝ
ΠΕΡΙΦΡΑΞΗΣ ΓΗΠΕΔΟΥ ΠΟΔΟΣΦΑΙΡΟΥ

ΑΡΙΘΜΟΣ
ΣΧΕΔΙΟΥ

1

ΕΡΓΟ : ΒΕΛΤΙΩΤΙΚΑ ΕΡΓΑ ΔΗΜΟΤΙΚΟΥ ΓΗΠΕΔΟΥ ΠΟΔΟΣΦΑΙΡΟΥ ΣΤΗΝ Τ.Κ ΒΟΥΡΓΑΡΕΛΙΟΥ

ΣΥΝΤΑΞΗ: ΤΜΗΜΑ ΤΕΧΝΙΚΩΝ ΥΠΗΡΕΣΙΩΝ

Ο ΣΥΝΤΑΞΑΣ

Βουργαρέλι / / 2018

ΘΕΩΡΗΣΗ :

Βουργαρέλι / / 2018

Ο Προϊστάμενος

ΓΕΩΡΓΙΟΣ ΦΩΤΗΣ
ΠΟΛΙΤΙΚΟΣ ΜΗΧΑΝΙΚΟΣ Π.Ε.

ΙΩΑΝΝΗΣ ΜΑΥΡΙΚΗΣ
ΗΛΕΚΤΡΟΛΟΓΟΣ ΜΗΧΑΝΙΚΟΣ Τ.Ε.

ΧΡΟΝΟΣ ΜΕΛΕΤΗΣ : ΑΠΡΙΛΙΟΣ 2018